



Motobomba com pressostato

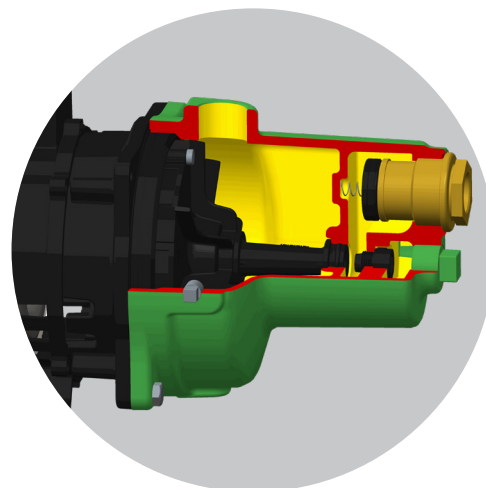
Motobombas Autoaspirantes com injetor interno.

## Aplicações Gerais

- Residências
- Abastecimento Predial
- Irrigação de jardins
- Poços de Ponteira

## Detalhes Técnicos do Produto

- Bocais com rosca BSP
- Corpo do bombeador de ferro fundido GG-15
- Rotor fechado, difusor e bico injetor de NORYL®, com 30% de fibra de vidro
- Selo mecânico constituído de aço inox AISI-304, buna N, grafite e cerâmica
- Corpo da válvula de bronze
- Motor elétrico IP-21 com flange incorporada, 2 polos, 60 Hz
- Voltagem única: 127 V ou 220 V



## Importante

- Temperatura máxima do líquido bombeado: 55 °C.
- Nas instalações onde a Versajet é utilizada com pressostato, deverá obrigatoriamente ser utilizado um tanque de pressão ou vaso de expansão, para garantir o funcionamento adequado do sistema.

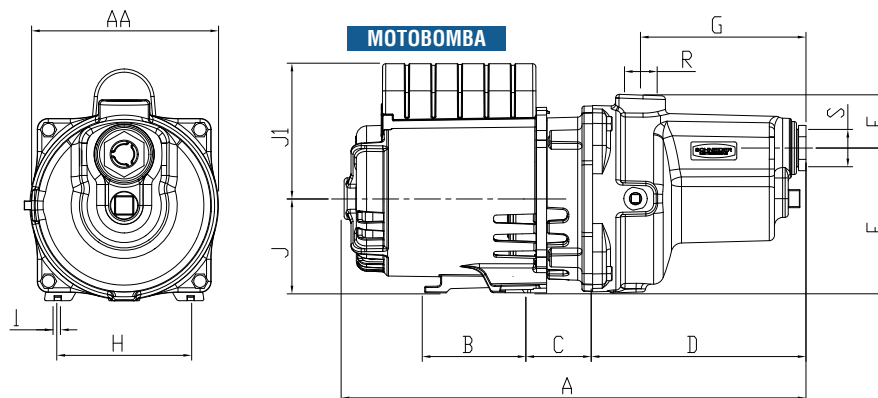
MODELO	Potência (cv)	Mono/fásico	Ø Sucção (pol)	Ø Recalque (pol)	Pressão máxima sem vazão (m c.a.)	Altura máxima de autoaspiração (m c.a.)	Ø Rotor (mm)	CARACTERÍSTICAS HIDRÁULICAS																	
								Altura Manométrica Total (m c.a.)																	
								10	12	14	16	18	20	22	24	26	28	30	32	34	36	38	42	46	50
								Vazão em m³/h válida para sucção de 0 m c.a.																	
VJ-05	1/2	x	1	1	53	6	111	2,48	2,43	2,38	2,32	2,25	2,18	2,10	2,00	1,87	1,71	1,50	1,23	0,99	0,81	0,66	0,42	0,24	0,1
VJ-07	3/4	x	1	1	47	6	117	4,05	3,99	3,93	3,86	3,78	3,70	3,60	3,48	3,34	3,15	2,86	2,28	1,72	1,36	1,09	0,65	0,22	

Obs.: - Dados hidráulicos conforme ISO 9906 anexo "A", com motor de linha e frequência indicados. Para condições diferentes consulte a Fábrica.

- Para obter a altura manométrica total em m c.a., não deixe de considerar as perdas de carga por atrito da instalação.

- **Obrigatório o aterramento do motor elétrico, conforme previsto na norma NBR 5410 ou norma equivalente do país onde o produto será instalado.**

## VERSAJET



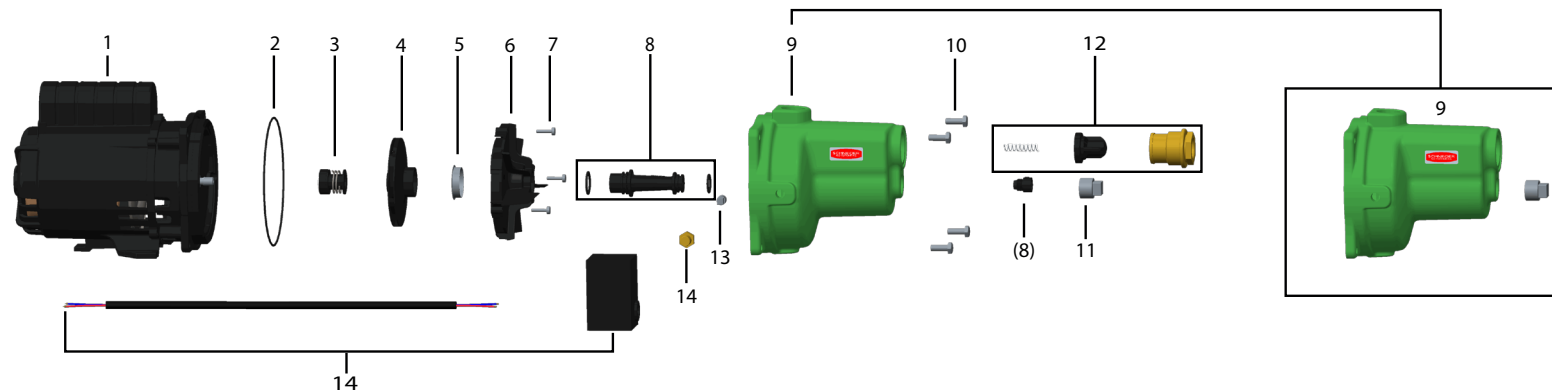
DIMENSÕES EM MILÍMETROS (mm) - 60 Hz

Descrição	VJ-05	VJ-07
Potência	1/2 cv	3/4 cv
Referência	Monofásico	Monofásico
A	436	436
B	105	105
C	61	61
D	202	202
E	152	152
F	51	51
G	156	156
H	124	124
I	7	7
IF	-	-
J	89	89
J1	128	128
AA	175	175
R ("BSP)	1	1
S ("BSP)	1	1
Peso Motobomba (kg)	17,4	18,3
Peso Motobomba com pressostato (kg)	17,8	18,8

As informações poderão sofrer alterações sem prévio aviso, de acordo com a evolução tecnológica.  
A utilização de motores diferentes do padrão de linha alteram as características de desempenho do conjunto.  
Imagens de caráter ilustrativo.

Revisão 02 - Dezembro/2024

## VERSAJET



Item	Descrição do Bombeador	Composição do kit	Quantidade	Quant. de peças contidas em cada caixa do kit	VJ-05	VJ-07
1	Motor elétrico IP-21, 2 polos, 60 Hz	-	1	-	1/2 cv	3/4 cv
2	Kit o-ring 2164 158.42X2.62mm	-	1	5	8720113119A	8720113119
3	Selo mecânico 5/8" IP-06 BUNA	-	1	-	8720174101A	8720174101A
4	Rotor	-	1	-	8720432101A	8720432103A
5	Anel de desgaste	-	1	-	305425920A	305425920A
6	Difusor	-	1	-	305425915A	305425915A
7	Kit paraf. M4X25mm Phillips	-	3	3	8720126101A	8720126101A
8	Kit venturi	O-ring	2	1	8730590101A	8730590102A
		Venturi	1	1		
		Bico injetor	1	1		
9	Kit corpo	Corpo	1	1	8701248502A	8701248502A
		Bujão 3/4" GAS	1	1		
10	Kit paraf.SZ.NC. 5/16X1	-	4	5	8720130126A	8720130126A
11	Bujão 3/4" GAS	-	1	1	8720036104A	8720036104A
12	Kit válvula retenção VJ	Mola Válvula INJ/ASP/BC-51	1	1	8730591101A	8730591101A
		Tripe Válvula Sintética	1	1		
		Corpo Válvula	1	1		
(*13)	Bujão 1/4" GAS	-	1	1	8720036103A	8720036103A
(**14)	Kit pressostato	Niple	1	1	8730592101A	8730592101A
		Pressostato	1	1		
		Prensa cabo	1	1		
		Cabo PP 2x2.5x450mm C/ 2 Garfos S	1	1		
		Luva de Emenda B4071	2	2		
<b>Diâmetro do rotor (mm)</b>					<b>111</b>	<b>117</b>

(\*) Nas versões sem pressostato.

(\*\*) O kit pressostato é vendido como opcional, mediante solicitação do cliente.