



Aplicações Gerais

- Residências
- Chácaras
- Abastecimento predial
- Indústrias
- Agricultura

Detalhes Técnicos do Produto Padrão

- Modelo T: motobomba com intermediário
- Caracol de bronze
- Intermediário de bronze
- Rotor fechado de bronze
- Selo mecânico constituído de aço inox AISI-304, Viton®, grafite e cerâmica
- Motor elétrico IP-21, eixo de aço inox AISI-316, isolamento classe F, 2 polos, 60 Hz

Opções

- Rotor: bronze
- Selo mecânico: Viton®
- Motor elétrico IP-55, eixo de aço inox AISI-316 e isolamento classe F, 2 polos, 60 Hz

Importante

- Selo mecânico: EPDM, EPDM carbeta de silício, Viton® carbeta de silício
- Motor elétrico IP-55, eixo de aço inox AISI-316 e isolamento classe F, 2 polos, 60 Hz

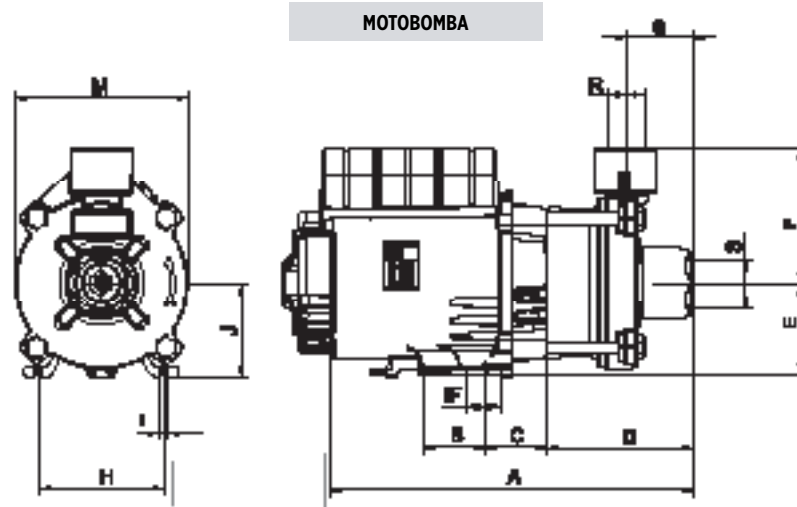
Tabela de Seleção

MODELO	Potência (cv)	Mono	Trifásico	Ø Sucção (pol.)	Ø Recalque (pol.)	Pressão máxima sem vazão (m.c.a.)	Altura máxima de sucção (m.c.a.)	Ø Rotor (mm)	CARACTERÍSTICAS HIDRÁULICAS																													
									Altura Manométrica Total (m.c.a.)											Vazão em m ³ /h válida para sucção de 0 m.c.a.																		
									2	3	4	5	6	7	8	9	10	11	12	13	14	16	18	20	22	24	26											
BC-91 T	1/6	x		1 1/4	1	13	8	86	7,5	7,0	6,6	6,1	5,6	5,0	4,5	3,8	3,1	2,3																				
	1/4	x		1 1/4	1	15	8	95	8,2	7,9	7,5	7,1	6,7	6,3	5,9	5,4	4,8	4,3	3,6	2,8	1,8																	
	1/3	x	x	1 1/4	1	18	8	97	*	*	*	8,0	7,7	7,3	6,9	6,5	6,1	5,6	5,2	4,6	4,1	2,7																
	1/2	x	x	1 1/4	1	23	8	111	*	*	*	*	*	*	7,7	7,4	7,2	6,9	6,6	6,3	6,0	5,3	4,5	3,4														
	3/4	x	x	1 1/4	1	26	8	120	*	*	*	*	*	*	*	*	7,6	7,3	7,1	6,8	6,6	6,0	5,4	4,7	3,9	2,8												
	1	x	x	1 1/4	1	28	8	123	*	*	*	*	*	*	*	*	*	*	7,6	7,3	7,1	6,5	6,0	5,3	4,6	3,8	2,7											

Observações:

- Dados hidráulicos conforme ISO 9906 anexo "A", com motor de linha e frequência indicados. Para condições diferentes consulte a Fábrica.
- Não utilize a motobomba na faixa com asteriscos (*).
- Para obter a altura manométrica total em m.c.a., não deixe de considerar as perdas de carga por atrito da instalação.
- Obrigatório o aterramento do motor elétrico, conforme previsto na NBR 5410 ou norma equivalente do país onde o produto será instalado.

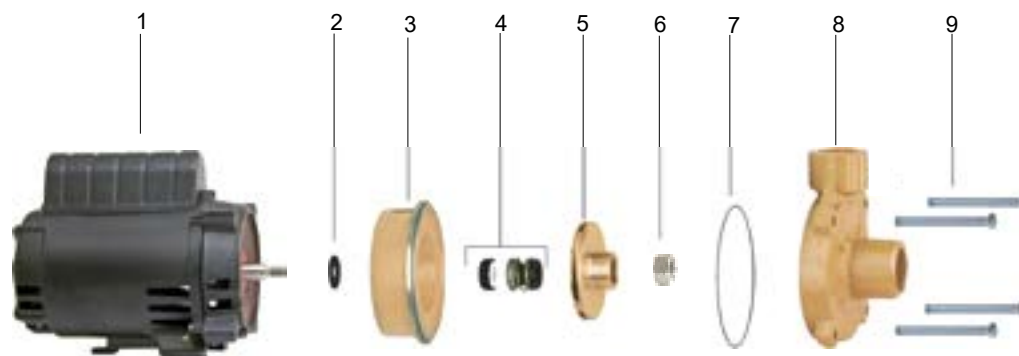
BC-91 T Bronze



DIMENSÕES EM MILÍMETROS (mm) - 60 Hz

Descrição	BC-91 T Bronze											
	1/6 cv		1/4 cv		1/3 cv		1/2 cv		3/4 cv		1 cv	
	Potência	1/6 cv	1/4 cv	1/3 cv		1/2 cv		3/4 cv		1 cv		
Referência	Mono.	Mono.	Trif.	Mono.	Trif.	Mono.	Trif.	Mono.	Trif.	Mono.		
A	295	295	394	295	394	394	394	394	394	394	394	
B	50	50	-	50	-	-	-	-	-	-	-	
C	49,5	49,5	43	49,5	43	43	43	43	43	43	43	
D	119	119	119	119	119	119	119	119	119	119	119	
E	70	70	70	70	70	70	70	70	70	70	70	
F	111	111	111	111	111	111	111	111	111	111	111	
G	55	55	55	55	55	55	55	55	55	55	55	
H	102	102	102	102	102	102	102	102	102	102	102	
I	6	6	6	6	6	6	6	6	6	6	6	
IF	10	10	10	10	10	10	10	10	10	10	10	
J	76,2	76,2	76,2	76,2	76,2	76,2	76,2	76,2	76,2	76,2	76,2	
M	140	140	140	140	140	140	140	140	140	140	140	
R ("BSP)	1	1	1	1	1	1	1	1	1	1	1	
S ("BSP)	11/4	11/4	11/4	11/4	11/4	11/4	11/4	11/4	11/4	11/4	11/4	
Peso Motobomba (kg)	10,7	11,2	13,6	11,8	13,6	12,1	14,1	11,1	15,4	14,6		

BC-91 T Bronze



Item	Descrição	Composição do kit	Quant. de peças utilizadas no produto	Quant. de peças contidas em cada caixa do kit	BC-91 T Bronze					
					1/6 cv	1/4 cv	1/3 cv	1/2 cv	3/4 cv	1 cv
1	Motor elétrico IP-21, 2 polos, 60Hz	-	1	-						
2	Anel de respingo	-	1	-	8720014103A	8720014103A	8720014103A	8720014103A	8720014103A	8720014103A
3	Intermediário	-	1	-	8701359301A	8701359301A	8701359301A	8701359301A	8701359301A	8701359301A
4	Selo mecânico 5/8" IPO6 VITON	-	1	-	8720174103A	8720174103A	8720174103A	8720174103A	8720174103A	8720174103A
5	Rotor	-	1	-	10000018560A	10000018574A	8701340301A	8701110301A	8701341301A	8701111301A
* 6	Porca NF. 7/16 IN	-	1	-	8720149102A	8720149102A	8720149102A	8720149102A	8720149102A	8720149102A
7	Kit o-ring 2049	-	1	5	8720112109A	8720112109A	8720112109A	8720112109A	8720112109A	8720112109A
8	Caracol	-	1	1	8730513105A	8730513105A	8730513105A	8730513105A	8730513105A	8730513105A
9	Kit paraf. SZ.NC. 3/8" x 3 1/2" INOX	-	4	4	8720133116A	8720133116A	8720133116A	8720133116A	8720133116A	8720133116A
Diâmetro do rotor (mm)					86	95	97	111	120	123

* Itens usados somente em motobombas trifásicas.

Opções										
4	Selo mecânico 5/8" IPO6 EPDM	-	1	-	8720174102A	8720174102A	8720174102A	8720174102A	8720174102A	8720174102A
	Selo mecânico 5/8" T21 SIC-VITON	-	1	-	8720173106A	8720173106A	8720173106A	8720173106A	8720173106A	8720173106A
	Selo mecânico 5/8" T21 SIC-EPDM	-	1	-	8720173104A	8720173104A	8720173104A	8720173104A	8720173104A	8720173104A