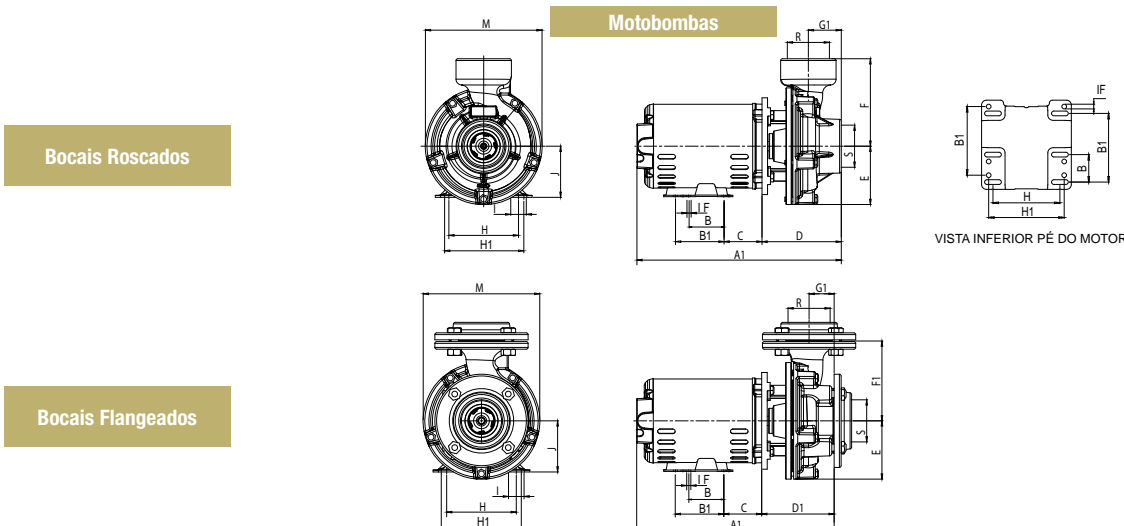


BC-92 T 2 1/2



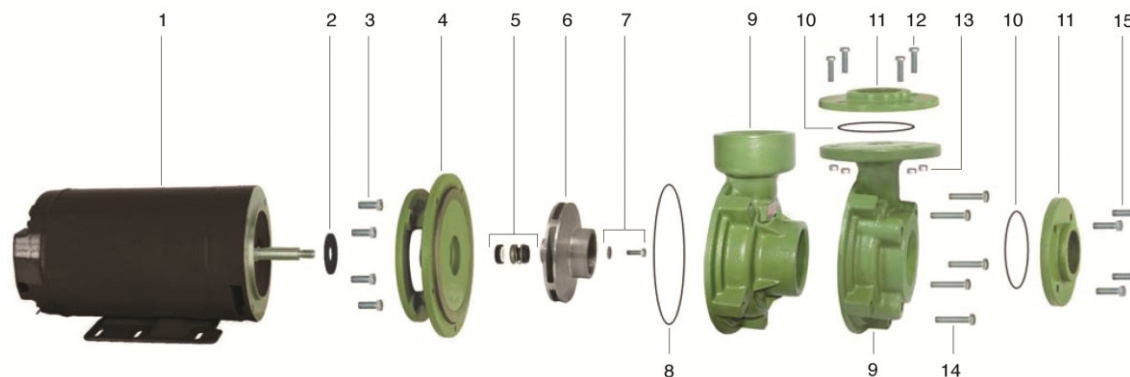
DIMENSÕES EM MILÍMETROS (mm) - 60 Hz

Descrição	BC-92 T R/F 2 1/2							
	1 cv		1,5 cv		2 cv		3 cv	
Potência								
Referência	Trifásico	Monofásico	Trifásico	Monofásico	Trifásico	Monofásico	Trifásico	Monofásico
A	341	364	364	394	384	414	404	434
A1	329	352	352	382	372	402	392	422
B	76	76	76	76	76	76	76	76
B1	—	—	—	127	—	127	127	127
C	65	65	65	65	65	65	65	65
D	136	136	136	136	136	136	136	136
D1	124	124	124	124	124	124	124	124
E	100	100	100	100	100	100	100	100
F	150	150	150	150	150	150	150	150
F1	137	137	137	137	137	137	137	137
G	57	57	57	57	57	57	57	57
G1	43	43	43	43	43	43	43	43
H	124	124	124	124	124	124	1248	124
H1	—	—	—	140	—	140	140	140
I	31	31	31	31	31	31	31	31
IF	8,7	8,7	8,7	8,7	8,7	8,7	8,7	8,7
J	89	89	89	89	89	89	89	89
M	200	200	200	200	200	200	200	200
R ("BSP)	2 1/2	2 1/2	2 1/2	2 1/2	2 1/2	2 1/2	2 1/2	2 1/2
S ("BSP)	2 1/2	2 1/2	2 1/2	2 1/2	2 1/2	2 1/2	2 1/2	2 1/2
AB	160	160	160	160	160	160	160	160
AC	130	130	130	130	130	130	130	130
AD	14	14	14	14	14	14	14	14
Peso motobomba R (kg)	24	26	30	35	31	35	33	37
Peso motobomba F (kg)	28	32	36	41	37	41	39	43

Obs.: – As informações poderão sofrer alterações sem prévio aviso, de acordo com a evolução tecnológica.
 – A utilização de motores diferentes do padrão de linha alteram as características de desempenho do conjunto.
 – Imagens de caráter ilustrativo.

Descrição dos Componentes do Produto

BC-92 T 2 1/2



Item	Descrição	Aplic.	Composição do Kit	Quant. de peças utilizadas no produto	Quant. de peças contidas em cada caixa do kit	BC-92 T 2 1/2			
						1cv	1,5cv	2cv	3cv
1	Motor elétrico IP-21, 2 Polos, 60 Hz	R/F	-	1	-	1cv	1,5cv	2cv	3cv
2	Anel de respingo	R/F	-	1	-	8720014103A	8720014103A	8720014103A	8720014103A
3	Kit paraf. SZ.NC. 3/8" x 1"	R/F	-	4	4	8720130109A	8720130109A	8720130109A	8720130109A
4	Intermediário	R/F	-	1	-	8701244501A	8701244501A	8701244501A	8701244501A
5	Selo mecânico 5/8" IP06 BUNA	R/F	-	1	-	8720174101A	8720174101A	8720174101A	8720174101A
6	Rotor	R/F	-	1	-	8700127207A	8700127205A	8700127204A	8700127206A
*7	Kit fixação rotor	R/F	Arruela lisa 1/4" Parafuso S.NF 1/4" x 5/8"	1 1	1 1	8730504101A	8730504101A	8730504101A	8730504101A
8	O-ring 164,3 x 1,78 mm	R/F	-	1	5	8720112101A	8720112101A	8720112101A	8720112101A
9	Caracol R	R	-	1	-	8700105501A	8700105501A	8700105501A	8700105501A
	Caracol F	F	-	1	-	8700106501A	8700106501A	8700106501A	8700106501A
10	O-ring 2238	F	-	2	-	8720114114A	8720114114A	8720114114A	8720114114A
11	Flange 2 1/2 DIN 1092 1 PN6 P	F	-	2	-	8701470501A	8701470501A	8701470501A	8701470501A
12	Kit paraf.SZ.NC. 1/2" x 1 3/4"	F	-	4	4	8720130122A	8720130122A	8720130122A	8720130122A
13	Porca NCZ. 1/2	F	-	4	-	8720146103A	8720146103A	8720146103A	8720146103A
14	Kit paraf. SZ.NC. 5/16" x 2"	R/F	-	5	5	8720130121A	8720130121A	8720130121A	8720130121A
15	Kit paraf. SZ.NC. 1/2" x 1 1/4"	F	-	4	4	8720130120A	8720130120A	8720130120A	8720130120A
Diâmetro do rotor (mm)						94	105	115	127

* Itens usados somente em motobombas trifásicas.

Opções									
5	Selo mecânico 5/8" IP06 EPDM	R/F	-	1	-	8720174102A	8720174102A	8720174102A	8720174102A
	Selo mecânico 5/8" IP06 VITON	R/F	-	1	-	8720174103A	8720174103A	8720174103A	8720174103A
	Selo mecânico 5/8" T21 SIC-VITON	R/F	-	1	-	8720173106A	8720173106A	8720173106A	8720173106A
	Selo mecânico 5/8" T21 SIC-EPDM	R/F	-	1	-	8720173104A	8720173104A	8720173104A	8720173104A
6	Rotor em Bronze	R/F	-	1	-	8700127307A	8700127308A	8700127305A	8700127306A
Diâmetro do rotor						94	105	115	127