

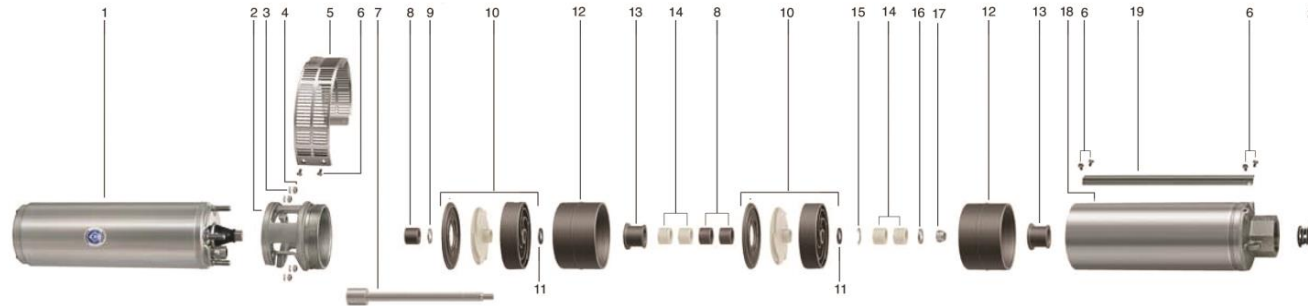
**DIMENSÕES EM MILÍMETROS (mm) - 60 Hz**

Descrição	SUB 15															
	1/2 cv		3/4 cv		1 cv		1,5 cv			2 cv		3 cv		5 cv		
Potência	1/2 cv		3/4 cv		1 cv		1,5 cv			2 cv		3 cv		5 cv		
Referência	Mono 2 Fios	Trifásico	Mono 2 Fios	Trifásico	Mono 2 Fios	Trifásico	Mono 2 Fios	Mono 3 Fios	Trifásico	Mono 3 Fios	Trifásico	Mono 3 Fios	Trifásico	Mono 3 Fios	Trifásico	
A	513	513	585	585	658	658	812	774	726	882	843	1149	1070	1685	1530	
B	242	242	270	270	298	298	384	346	298	384	345	484	405	745	590	
D	271	271	315	315	360	360	428	428	428	498	498	665	665	940	940	
M	99	99	99	99	99	99	99	99	99	99	99	99	99	99	99	
R (BSP)	1 1/4	1 1/4	1 1/4	1 1/4	1 1/4	1 1/4	1 1/4	1 1/4	1 1/4	1 1/4	1 1/4	1 1/4	1 1/4	1 1/4	1 1/4	
Peso Bombeador (kg)	4,2	4,2	4,6	4,6	5,5	5,5	6,9	6,9	6,9	7,4	7,4	8,3	8,3	9,2	9,2	
(**) Peso Motobomba (kg)	12,3	12,3	13,9	13,9	15,9	15,9	21,0	22,0	17,5	24,3	20,0	28,9	23,0	41,5	31,5	

(\*\*) Nas motobombas com motor Monofásico 3 Fios o peso da *Control Box* está incluído no item "Peso Motobomba".

Obs.: – As informações poderão sofrer alterações sem prévio aviso, de acordo com a evolução tecnológica.  
 – A utilização de motores diferentes do padrão de linha alteram as características de desempenho do conjunto.  
 – Imagens de caráter ilustrativo.

### SUB 15



Item	Descrição	Composição do kit	Quant. de peças utilizadas no produto	Quant. de peças contidas em cada caixa do kit	SUB 15							
					1/2 cv	3/4 cv	1 cv	1,5 cv	2 cv	3 cv	5 cv	
1	Motor elétrico encapsulado, 2 Polos, 60 Hz	-	1	-								
2	Intermediário	-	1	-	305710003A	305710003A	305710003A	305710003A	305710003A	305710003A	305710003A	305710003A
3	Kit arruela de pressão 5/16"	-	4	4	8720022102A	8720022102A	8720022102A	8720022102A	8720022102A	8720022102A	8720022102A	8720022102A
4	Kit porca sextavada UNF 5/16"	-	4	4	8720153101A	8720153101A	8720153101A	8720153101A	8720153101A	8720153101A	8720153101A	8720153101A
5	Filtro	-	1	-	305406111A	305406111A	305406111A	305406111A	305406111A	305406111A	305406111A	305406111A
6	Paraf. NC 8-32 X 0.38 Flangeado Fenda Phillips	-	6	-	282551253A	282551253A	282551253A	282551253A	282551253A	282551253A	282551253A	282551253A
7	Eixo	-	1	-	176414962A	176414901A	176414902A	176414903A	176414963A	176414964A	176414965A	176414965A
* 8	Bucha de distância 0,571"	-	1 (3)	-	305406109A	305406109A	305406109A	305406109A	305406109A	305406109A	305406109A	305406109A
9	Arruela 1/2" x 0,030"	-	1	-	305406921A	305406921A	305406921A	305406921A	305406921A	305406921A	305406921A	305406921A
10	Estágio completo	Divisão Rotor Difusor Arruela de distância	Est Est Est Est-1	1 1 1 1	8752023515A	8752023515A	8752023515A	8752023515A	8752023515A	8752023515A	8752023515A	8752023515A
11	Arruela de distância	-	Est-1	-	305406919A	305406919A	305406919A	305406919A	305406919A	305406919A	305406919A	305406919A
*12	Corpo do mancal	-	1 (2)	-	305406101A	305406101A	305406101A	305406101A	305406101A	305406101A	305406101A	305406101A
*13	Mancal de borracha	-	1 (2)	-	305406923A	305406923A	305406923A	305406923A	305406923A	305406923A	305406923A	305406923A
*14	Bucha de cerâmica	-	2 (4)	-	305406922A	305406922A	305406922A	305406922A	305406922A	305406922A	305406922A	305406922A
15	Anel elástico 10 mm	-	1	-	282167104A	282167104A	282167104A	282167104A	282167104A	282167104A	282167104A	282167104A
16	Arruela 5/16"	-	1	-	305421937A	305421937A	305421937A	305421937A	305421937A	305421937A	305421937A	305421937A
17	Porca autotravante S.NF.5/16"	-	1	-	305406925A	305406925A	305406925A	305406925A	305406925A	305406925A	305406925A	305406925A
18	Corpo com bocal de recalque incorporado	-	1	-	8752023133A	8752023126A	8752023127A	8752023129A	8752023134A	8752023135A	8752023136A	8752023136A
19	Guarda cabo	-	1	-	106126146A	106126101A	106126102A	106126104A	106126147A	106126148A	106126149A	106126149A
20	Válvula de retenção	-	1	-	305710002A	305710002A	305710002A	305710002A	305710002A	305710002A	305710002A	305710002A
<b>Número de Estágios (Est)</b>					<b>4</b>	<b>6</b>	<b>8</b>	<b>11</b>	<b>14</b>	<b>19</b>	<b>31</b>	
<b>Diâmetro do rotor (mm)</b>					<b>79</b>	<b>79</b>	<b>79</b>	<b>79</b>	<b>79</b>	<b>79</b>	<b>79</b>	<b>79</b>

\* Para SUB 15 de 3 e 5 cv considere a quantidade especificada entre parênteses.