



Motobombas para líquidos com sólidos em suspensão, conforme tamanho especificado na tabela.

Aplicações Gerais

- Drenagem de águas servidas e pluviais
- Rebaixamento de lençol freático
- Bombeamento de efluentes não fibrosos
- Indústrias

Detalhes Técnicos do Produto Padrão

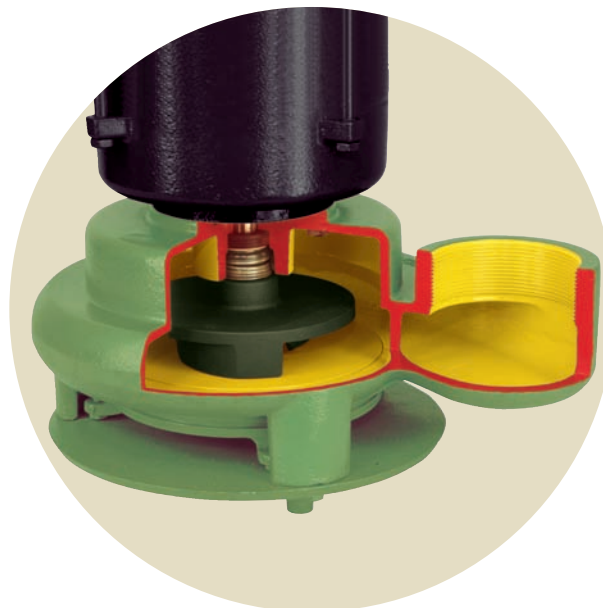
- Bocais com rosca BSP
- Caracol da motobomba de ferro fundido GG-15
- Rotor semiaberto de ferro fundido GG-15
- Placa de fundo de ferro fundido GG-15
- Selo mecânico constituído de aço inox AISI-304, buna N, grafite e cerâmica
- Motor elétrico IP-68, 2 Polos, 60 Hz, eixo de aço inox AISI-316
- Comprimento do cabo de ligação: 3,5 m

Opções

- Selo mecânico: buna N carbeto de silício

Importante

- Vedada a utilização para bombeamento de água potável.
- Não manuseie a motobomba com o motor ligado: perigo de choque elétrico.
- Temperatura máxima do líquido bombeado: 40°C.
- Motor refrigerado com óleo dielétrico.
- Instale a BCS de forma que o motor elétrico trabalhe completamente submerso.
- Para bombeamento de água com material abrasivo, consulte a Fábrica para especificação dos materiais.
- Consulte o Manual de Instrução para outros cuidados operacionais.



H - Submersíveis

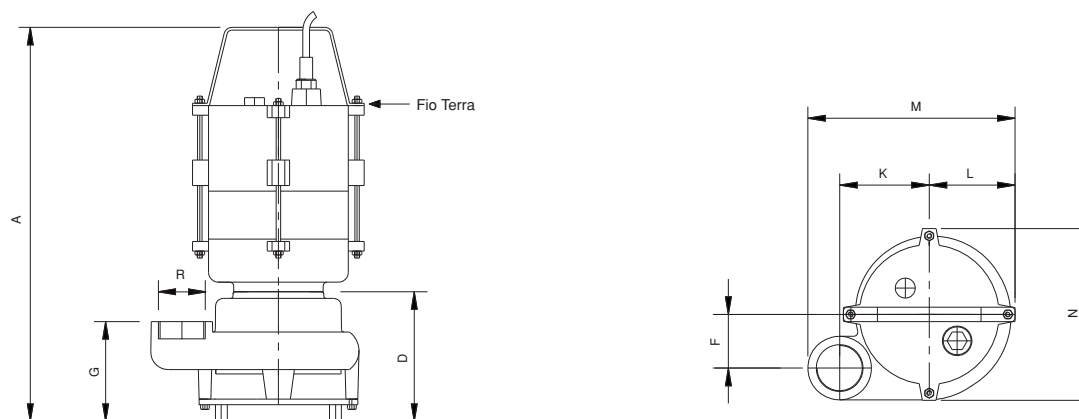
Modelo	Potência (cv)	Monofásico	Trifásico	Ø Recalque (pol)	Pressão máxima sem vazão (m c.a.)	Ø Máximo dos sólidos (mm)	Ø Rotor (mm)	CARACTERÍSTICAS HIDRÁULICAS																																	
								Altura Manométrica Total (m c.a.)																																	
								2	3	4	5	6	7	8	9	10	11	12	13	14	16	18	20	22	24																
								Vazão em m³/h válida para água a 25°C, ao nível do mar																																	
BCS-220	1/2	x	x	2	10	20	84	21,3	19,7	18,0	16,1	13,9	11,1	8,2																											
	1	x	x	2	16	20	98	28,9	27,8	26,8	25,6	24,4	23,0	21,5	19,8	17,7	15,3	12,8	10,0	7,0																					
	2		x	2	21	20	113	35,0	34,2	33,3	32,4	31,5	30,5	29,4	28,2	26,9	25,4	23,7	21,9	19,9	15,8	10,9																			
	3		x	2	27	20	127	39,2	38,5	37,8	37,1	36,4	35,6	34,8	33,9	32,9	31,9	30,8	29,6	28,1	24,9	21,6	17,9	13,7	9,1																
BCS-320	2		x	3	14	20	109	51,4	48,2	44,7	40,9	36,8	32,3	27,8	23,3	18,8	14,2	9,9																							
	3		x	3	19	20	127	66,0	63,5	60,8	57,8	54,5	51,0	47,4	43,7	40,1	36,4	32,6	28,8	25,0	17,3																				
	4		x	3	26	20	137	76,1	73,8	71,5	69,1	66,5	63,8	60,9	57,9	54,9	51,8	48,7	45,5	42,3	35,7	28,8	21,8	14,4	6,9																

Obs.: - Dados hidráulicos conforme ISO 9906 anexo "A", com motor de linha e frequência indicados. Para condições diferentes consulte a Fábrica.

- Para obter a altura manométrica total em m c.a., não deixe de considerar as perdas de carga por atrito da instalação.

- **Obrigatório o aterramento do motor elétrico, conforme previsto na norma NBR 5410 ou norma equivalente do país onde o produto será instalado.**

MOTOBOMBA

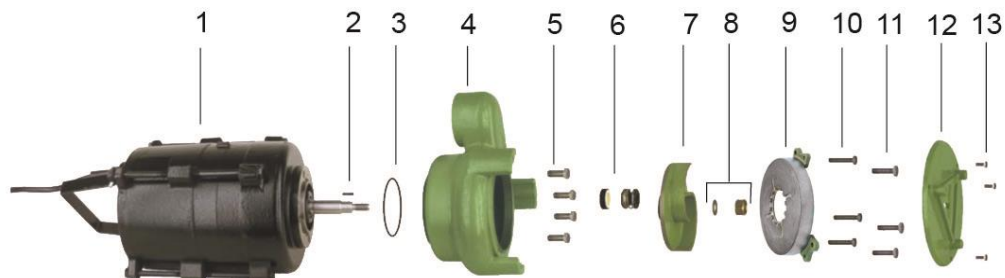


DIMENSÕES EM MILÍMETROS (mm) - 60 Hz

Descrição	BCS-220				BCS-320		
	1/2 cv		1 cv		2 cv	3 cv	4 cv
Potência							
Referência	Trifásico	Monofásico	Trifásico	Monofásico	Trifásico	Trifásico	Trifásico
A	489	488	489	488	489	489	532
D	161	161	161	161	161	165	165
F	67	67	67	67	67	84	84
G	124	124	124	124	124	147	147
K	112	112	112	112	112	145	145
L	107	107	107	107	107	134	134
M	259	259	259	259	259	330	330
N	205	205	205	205	205	265	265
R ("BSP)	2	2	2	2	2	3	3
Peso Motobomba (kg)	30,9	31,7	31,7	33,6	31,9	35,3	40,3

Obs.: – As informações poderão sofrer alterações sem prévio aviso, de acordo com a evolução tecnológica.
 – A utilização de motores diferentes do padrão de linha alteram as características de desempenho do conjunto.
 – Imagens de caráter ilustrativo.

BCS-220 / BCS-320



Item	Descrição	Composição do Kit	Quant. de peças utilizadas no produto	Quant. de peças contidas em cada caixa do kit	BCS-220				BCS-320			
					1/2 cv	1 cv	2 cv	3 cv	2 cv	3 cv	4 cv	
1	Motor elétrico IP-68, 2 Polos, 60 Hz	-	1	-								
2	Chaveta	-	1	-	8723027101A	8723027101A	8723027101A	8723027101A	8723027101A	8723027101A	8723027101A	
3	O-ring 2148	-	1	-	8720113106A	8720113106A	8720113106A	8720113106A	8720113106A	8720113106A	8720113106A	
4	Caracol BCS-220 Caracol BCS-320	- -	1 1	- -	8701220502A -	8701220502A -	8701220502A -	8701220502A -	- 8701221501A	- 8701221501A	- 8701221501A	
5	Kit paraf. S.NC. 3/8" x 1" INOX	-	4	5	8720133113A	8720133113A	8720133113A	8720133113A	8720133113A	8720133113A	8720133113A	
6	Selo mecânico 3/4" T21 BUNA	-	1	-	8720178101A	8720178101A	8720178101A	8720178101A	8720178101A	8720178101A	8720178101A	
7	Rotor FE BCS-220 2P 84X20	-	1	-	8701121151A	-	-	-	-	-	-	
	Rotor FE BCS-320 2P 109X20	-	1	-	-	-	-	-	8701343151A	-	-	
	Rotor FE BCS-220 2P 98X20	-	1	-	-	8701130151A	-	-	-	-	-	
	Rotor FE BCS-320 2P 127X20	-	1	-	-	-	-	-	-	8701120151A	-	
	Rotor FE BCS-220 2P 113X20	-	1	-	-	-	8701140151A	-	-	-	-	
	Rotor FE BCS-320 2P 137X20	-	1	-	-	-	-	-	-	-	8701139151A	
8	Kit fixação	Arruela lisa 7/16" INOX Porca NF. 7/16" LATÃO	1 1	1 1	8730504104A	8730504104A	8730504104A	8730504104A	8730504104A	8730504104A	8730504104A	
9	Placa de fundo	-	1	-	8701229501A	8701229501A	8701229501	8701229501A	8701230501A	8701230501A	8701230501A	
10	Kit paraf. S.NC. 1/4" x 1 1/4" INOX	-	3	3	8720133103A	8720133103A	8720133103A	8720133103A	8720133103A	8720133103A	8720133103A	
11	Kit paraf. S.NC.	-	3	3	8720133104A	8720133104A	8720133104A	8720133104A	8720133102A	8720133102A	8720133102A	
12	Placa de apoio	-	1	-	8701227501A	8701227501A	8701227501A	8701227501A	8701228501A	8701228501A	8701228501A	
13	Kit paraf. S.NC. 1/4" x 5/8" INOX	-	3	3	8720133107A	8720133107A	8720133107A	8720133107A	8720133107A	8720133107A	8720133107A	
Diâmetro do rotor (mm)					84	98	113	127	109	127	137	

Opções

6	Selo mecânico 3/4" T21 SIC-BUNA	-	1	-	8720178102A	8720178102A	8720178102A	8720178102A	-	-	-
---	---------------------------------	---	---	---	-------------	-------------	-------------	-------------	---	---	---