

Sistema com controlador eletrônico de pressão, ideal para residências.

### Aplicações Gerais

- Pressurização de rede hidráulica em residências

### Detalhes Técnicos do Produto

- **Modelo SP-12 C:** motor IP-21 com flange incorporada, proteção térmica e capacitor permanente, 2 polos, 60 Hz
- **Modelos SP-15 C e SP-22 C:** motor IP-00 com capa de proteção, proteção térmica e capacitor permanente, 2 polos, 60 Hz
- Tensão única: Monofásico 127 V ou 220 V
- Controlador eletrônico de pressão IP-65, corrente máxima 10 A, pressão máxima de trabalho 100 m.c.a., entrada e saída 1" x 1"
- Equipamento com válvula de retenção incorporada

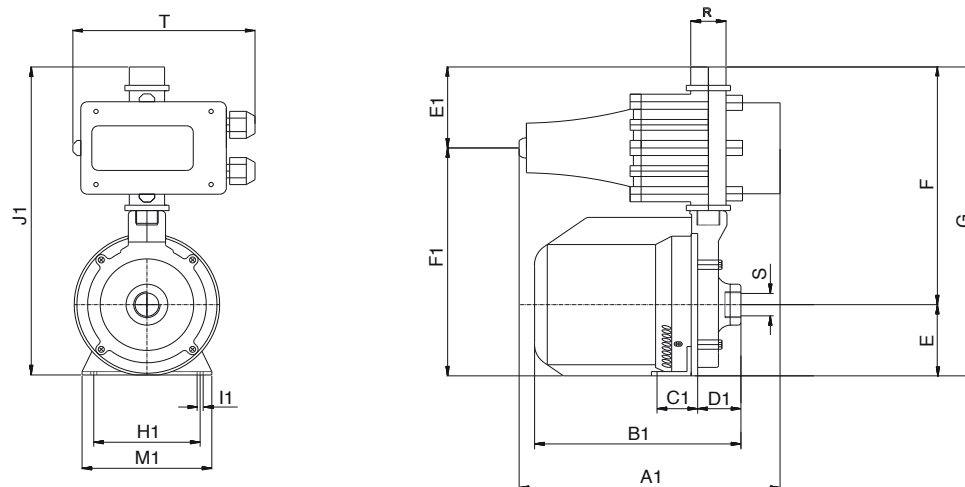
### Importante

- Nas instalações onde o sistema opera com sucção negativa, é obrigatório o uso de válvula de pé.
- A coluna de água entre a motobomba e o ponto mais alto de consumo deve ser no máximo de 12 metros para a SP-12 C, 15 metros para a SP-15 C e 22 metros para a SP-22 C. Caso a altura exceda esses limites, entre em contato com a fábrica.
- Temperatura máxima do líquido bombeado: 55°C.

MODELO	Potência (cv)	Ø Sucção (pol)	Ø Recalque (pol)	Pressão máxima sem vazão (m.c.a.)	Altura máxima de sucção (m.c.a.)	Ø Rotor (mm)	CARACTERÍSTICAS HIDRÁULICAS																				
							Altura Manométrica Total (m.c.a.)																				
							2	3	4	5	6	7	8	10	12	14	16	18	20	22	24	26	28				
							Vazão em m <sup>3</sup> /h válida para sucção de 0 m.c.a.																				
SP-12 C	1/2	3/4	1	12	0	107	*	4,3	4,2	4,1	3,9	3,8	3,6	3,3	3	2,6	2,1	1,5									
SP-15 C	3/4	1	1	15	3	128	*	*	5,4	5,3	5,2	5	4,9	4,6	4,3	3,9	3,6	3,2	2,7	2,2	1,6	0,8					
SP-22 C	1	1	1	22	0	128	*	*	5,9	5,8	5,6	5,5	5,4	5,1	4,8	4,4	4,1	3,7	3,3	2,8	2,3	1,7	0,7				

Obs.: - Dados hidráulicos conforme ISO 9906 anexo "A", com motor de linha e frequência indicados. Para condições diferentes, consulte a Fábrica.  
 - Não utilize a motobomba na faixa com asteriscos (\*).  
 - Para obter a altura manométrica total em m.c.a., não deixe de considerar as perdas de carga por atrito da instalação.  
 - **Obrigatório o aterramento do motor elétrico, conforme previsto na norma NBR 5410 ou norma equivalente do país onde o produto será instalado.**

SP



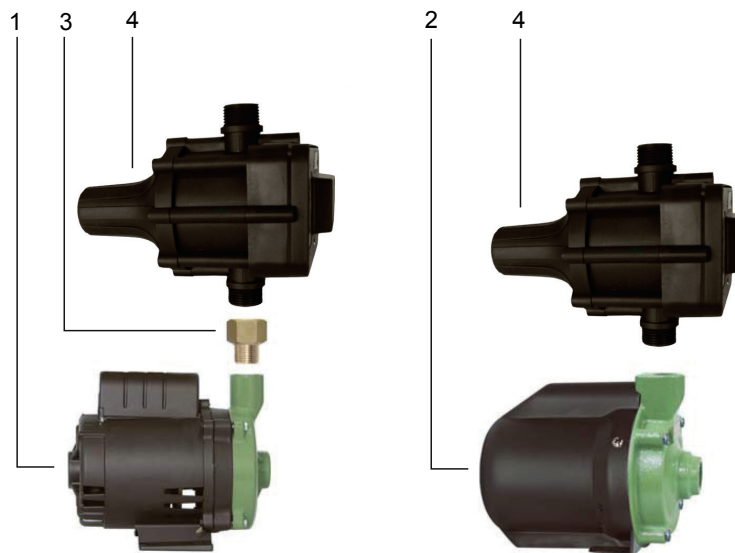
DIMENSÕES EM MILÍMETROS (mm)

Descrição	SP-12 C	SP-15 C	SP-22 C
Potência	1/2 cv	3/4 cv	1 cv
Referência	Monofásico	Monofásico	Monofásico
A1	254	270	270
B1	209	241	241
C1	40	38	38
D1	42	62	62
E	77	83	83
E1	85	85	85
F	285	270	270
F1	280	265	265
H1	102	124	124
I1	6	7	7
J1	360	348	348
M1	127	150	150
R ("BSP)	1	1	1
S ("BSP)	0,75	1	1
T	208	208	208
Peso Motobomba(kg)	7,8	11,9	12,6

As informações poderão sofrer alterações sem prévio aviso, de acordo com a evolução tecnológica.  
A utilização de motores diferentes do padrão de linha alteram as características de desempenho do conjunto.  
Imagens de caráter ilustrativo.

Revisão 03 - Agosto/2019

SP



CÓDIGOS DOS COMPONENTES DOS PRODUTOS								
Item	Descrição	Quantidade	SP-12 C		SP-15 C		SP-22 C	
			110 V	220 V	110 V	220 V	110 V	220 V
(*) 1	Motobomba BC-98, 1/2 cv	1	87109339-00	87109340-00	-	-	-	-
(*) 2	Motobomba BCR-2010, 3/4 cv	1	-	-	87106834-00	87106851-00	-	-
(*) 2	Motobomba BCR-2010, 1 cv	1	-	-	-	-	87106856-00	87106861-00
3	Luva de redução de latão	1	8720103101A	8720103101A	-	-	-	-
4	Controlador eletrônico de pressão	1	8752023800A	8752023801A	8752023802A	8752023803A	8752023804A	8752023805A

(\*) Os componentes da motobomba estão disponíveis para consulta na vista explodida das lâminas séries BC-98 e BCR-2010.