



Solaris 100



Solaris 200



Solaris 300

Motobomba de bronze para circulação de água quente, compacta e de fácil instalação. Três opções de velocidade.

Aplicações Gerais

- Pressurização de rede hidráulica em residências
- Sistemas de aquecimento solar
- Simples circulação de água quente ou fria

Detalhes Técnicos do Produto

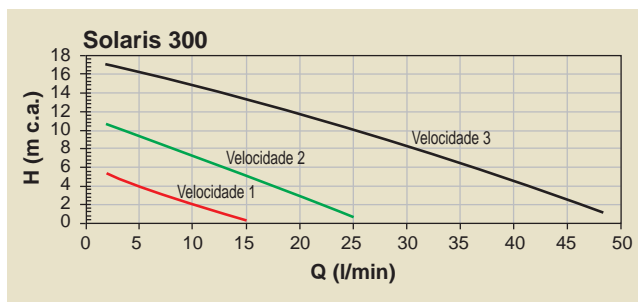
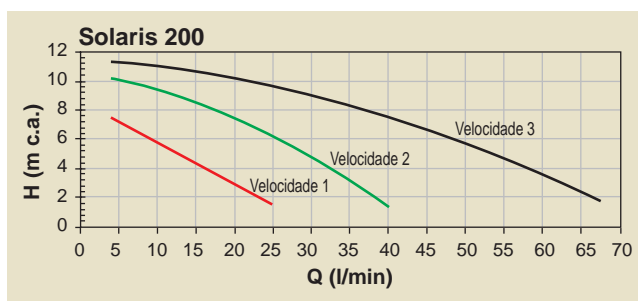
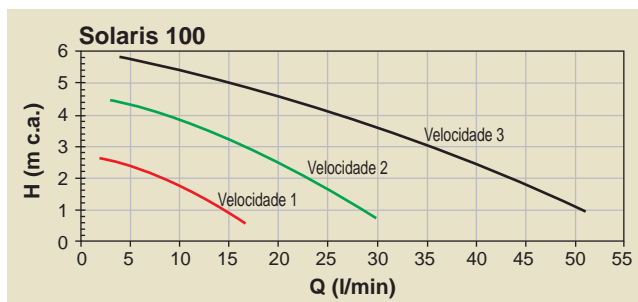
- Caracol de bronze
- Rotor fechado de PES (plástico engenheirado de alta performance)
- Eixo e mancais de cerâmica
- Motor elétrico IP-44 com proteção térmica e capacitor permanente, isolamento classe F, 2 polos, 60 Hz
- Voltagem única: 127 V ou 220 V.

Acessórios

- 2 conexões de latão 1" x 3/4"
- 2 anéis de vedação
- 1 filtro
- 1 chave para instalação e manutenção
- 1 suporte para fixação (modelo Solaris 300)

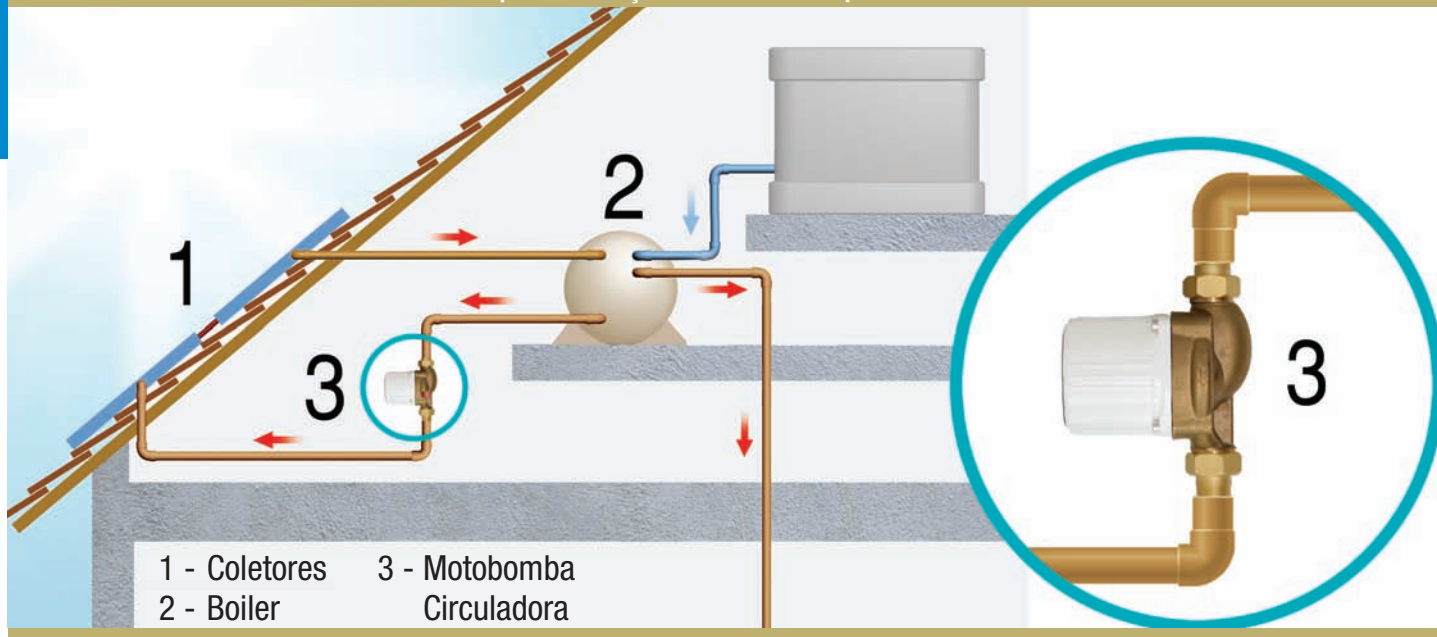
Importante

- O motor deve operar dentro dos limites de $\pm 10\%$ da sua tensão nominal.
- O sistema de vedação da motobomba é lubrificado com a própria água do bombeamento. Por este motivo a motobomba não deve operar sem água por mais de 10 segundos.
- Temperatura máxima do líquido bombeado: 90 °C.
- Temperatura máxima ambiente: 40 °C.
- Para que a motobomba funcione adequadamente, sugere-se uma coluna de água positiva de, no mínimo, 2 m c.a.

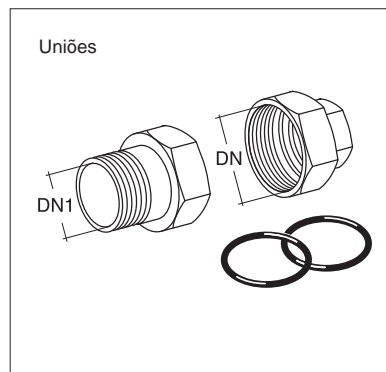
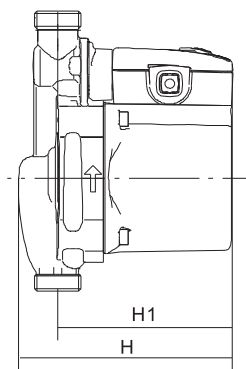
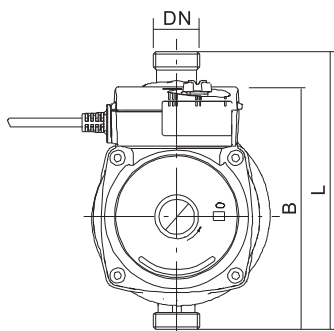


Modelo	Potência (CV)	Potência (W)	Monofásico	Ø Sucção (pol)	Ø Recalque (pol)	Pressão máxima sem vazão (m c.a.)	Altura máxima de sucção (m c.a.)	Ø Rotor (mm)	CARACTERÍSTICAS HIDRÁULICAS																
									Altura Manométrica Total (m c.a.) - Velocidade 3																
									2	3	4	5	6	7	8	9	10	11	12	13	14	15	16		
									Vazão em m³/h válida para sucção de 0 m c.a.																
Solaris 100	1/6	100	x	1	1	6	0	62	2,6	2,1	1,6	0,9													
Solaris 200	1/3	245	x	1	1	11	0	80	4,0	3,8	3,5	3,2	2,9	2,6	2,2	1,8	1,4								
Solaris 300	1/2	320	x	1	1	18	0	105	2,8	2,6	2,5	2,3	2,2	2,0	1,9	1,7	1,5	1,4	1,2	1,0	0,8	0,6	0,3		

Obs.: – Dados hidráulicos conforme ISO 9906 anexo "A", com motor de linha e frequência indicados. Para condições diferentes consulte a Fábrica.
 – Para obter a altura manométrica total em m c.a., não deixe de considerar as perdas de carga por atrito da instalação.
 – **Obrigatório o aterramento do motor elétrico, conforme previsto na NBR 5410 ou norma equivalente do país onde o produto será instalado.**



MOTOBOMBA



DIMENSÕES EM MILÍMETROS (mm) - 60 Hz

Descrição	Solaris 100	Solaris 200	Solaris 300
Potência	1/6 cv - 100 W	1/3 cv - 245 W	1/2 cv - 320 W
Referência	Monofásico	Monofásico	Monofásico
B	124	150	147
DN ("BSP)	1	1	1
DN1 ("BSP)	3/4	3/4	3/4
H	130	156	154
H1	100	136	130
L	130	180	180
Peso motobomba (kg)	2,8	4,8	5,4

Obs.: - As informações poderão sofrer alterações sem prévio aviso, de acordo com a evolução tecnológica.
- Imagens de caráter ilustrativo.