

**PATENTE**  
CAPA DE PROTEÇÃO  
CARACOL  
ROTOR  
**REQUERIDA**



Motobomba centrífuga residencial para água limpa e de fácil instalação.

### Aplicações Gerais

- Residências
- Fontes e cascatas
- Chácaras

### Detalhes Técnicos do Produto

- Caracol da motobomba de ferro fundido GG-15
- Rotor fechado de Noryl®, com 30% de fibra de vidro (maior resistência)
- Selo mecânico constituído de aço inox AISI-304, buna N, grafite e cerâmica
- Motor elétrico IP-00 com capa de proteção, proteção térmica e capacitor permanente, 2 Polos, 60 Hz
- Voltagem única: 127 V ou 220 V



### Importante

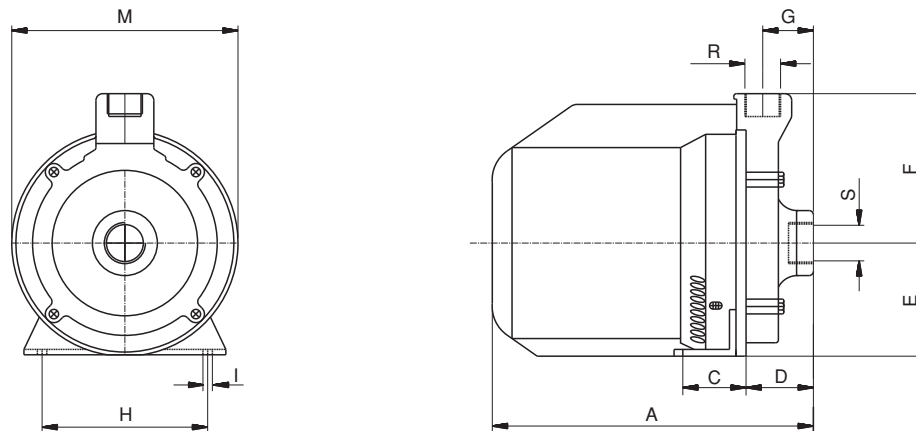
- Temperatura máxima do líquido bombeado: 55°C.
- Equipamento desenvolvido para uso exclusivamente residencial.

Modelo	Potência (cv)	Monofásico	Ø Sucção (pol)	Ø Recalque (pol)	Pressão máxima sem vazão (m c.a.)	Altura máxima de sucção (m c.a.)	Ø Rotor (mm)	CARACTERÍSTICAS HIDRÁULICAS																		
								Altura Manométrica Total (m.c.a.)																		
								8	9	10	11	12	13	14	15	16	17	18	19	20	21	22	23	24	26	28
								Vazão em m <sup>3</sup> /h válida para sucção de 0 m c.a.																		
BCR-2010	1/2	x	1	1	25	8	128	4,7	4,5	4,3	4,1	4,0	3,8	3,6	3,4	3,1	2,9	2,7	2,4	2,1	1,8	1,5	1,1	0,6		
	3/4	x	1	1	27	8	128	*	*	5,1	4,9	4,7	4,6	4,4	4,2	4,0	3,8	3,5	3,3	3,1	2,8	2,5	2,2	1,8	0,8	
	1	x	1	1	29	8	128	*	*	*	*	*	5,4	5,2	5,0	4,8	4,6	4,4	4,2	3,9	3,7	3,4	3,1	2,8	2,0	0,9

**Obs.:** – Dados hidráulicos conforme ISO 9906 anexo "A", com motor de linha e frequência indicados. Para condições diferentes consulte a Fábrica.

- Não utilize a motobomba na faixa com asteriscos (\*)
- Para obter a altura manométrica total em m c.a., não deixe de considerar as perdas de carga por atrito da instalação.
- **Obrigatório o aterramento do motor elétrico, conforme previsto na norma NBR 5410 ou norma equivalente do país onde o produto será instalado.**

MOTOBOMBA



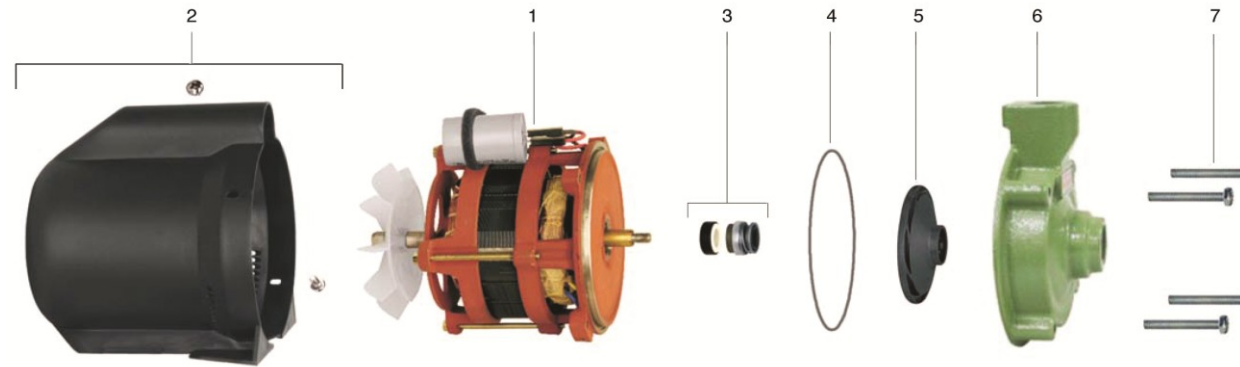
DIMENSÕES EM MILÍMETROS (mm) - 60 Hz

Descrição	BCR-2010		
	1/2 cv	3/4 cv	1 cv
Referência	Monofásico	Monofásico	Monofásico
A	241	241	241
C	38	38	38
D	62	62	62
E	83	83	83
F	113	113	113
G	39	39	39
H	124	124	124
I	7	7	7
M	169	169	169
R ("BSP)	1	1	1
S ("BSP)	1	1	1
Peso Motobomba (kg)	8,6	9,5	10,4

Obs.: – As informações poderão sofrer alterações sem prévio aviso, de acordo com a evolução tecnológica.  
 – A utilização de motores diferentes do padrão de linha alteram as características de desempenho do conjunto.  
 – Imagens de caráter ilustrativo.

## Descrição dos Componentes do Produto

### BCR-2010



Item	Descrição	Composição do Kit	Quant. de peças utilizadas no produto	Quant. de peças contidas em cada caixa do kit	BCR-2010		
1	Motor elétrico IP-00, 2 Polos, 60Hz	-	1	-	1/2cv	3/4cv	1cv
2	Kit capa	Capa Parafuso PCPZ M4 x 10	1 1	1 1	8730503101A	8730503101A	8730503101A
3	Selo mecânico 1/2" T16 BUNA	-	1	-	8720177101A	8720177101A	8720177101A
4	Kit o-ring 2049	-	1	5	8720112109A	8720112109A	8720112109A
5	Rotor	-	1	-	8720168101A	8720168102A	8720168103A
6	Caracol	-	1	-	8700034501A	8700034501A	8700034501A
7	Kit paraf. SZ.NC. 1/4" x 2"	-	4	4	8720130103A	8720130103A	8720130103A
<b>Diâmetro do rotor (mm)</b>					<b>128</b>	<b>128</b>	<b>128</b>