



Aplicações Gerais

- Residências
- Chácaras
- Abastecimento predial
- Indústrias
- Agricultura

Detalhes Técnicos do Produto Padrão

- Modelo T: motobomba com intermediário
- Caracol de ferro fundido GG-15
- Intermediário de ferro fundido GG-15
- Rotor fechado de alumínio
- Selo mecânico constituído de aço inox AISI-304, buna N, grafite e cerâmica
- Motor elétrico IP-21, isolamento classe F, 2 polos, 60 Hz

Opções

- Rotor: bronze
- Selo mecânico: Viton®
- Motor elétrico IP-55, eixo de aço inox AISI-316 e isolamento classe F, 2 polos, 60 Hz

Importante

- Temperatura máxima do líquido bombeado: 70 °C.
- Para bombeamento de água acima de 70 °C, utilize rotor de bronze e selo mecânico de Viton®.

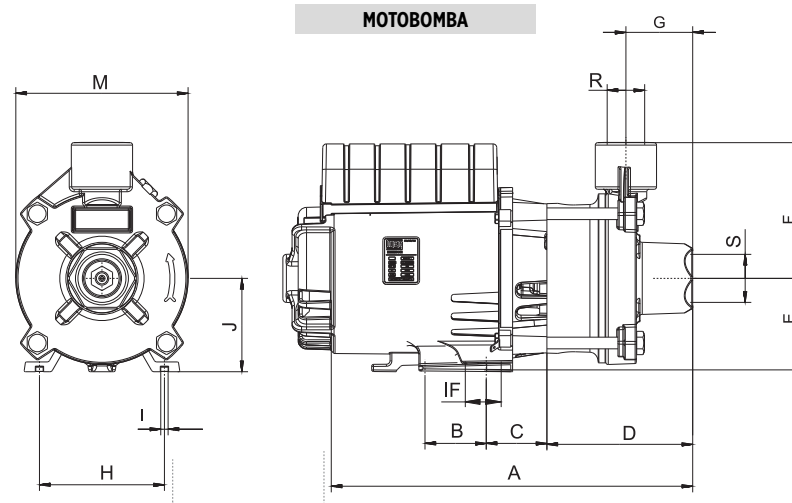
Tabela de Seleção

MODELO	Potência (cv)	Mono	Trifásico	Ø Sucção (pol.)	Ø Recalque (pol.)	Pressão máxima sem vazão (m.c.a.)	Altura máxima de sucção (m.c.a.)	Ø Rotor (mm)	CARACTERÍSTICAS HIDRÁULICAS																															
									Altura Manométrica Total (m.c.a.)																															
									2	3	4	5	6	7	8	9	10	11	12	13	14	16	18	20	22	24	26													
									Vazão em m³/h válida para sucção de 0 m.c.a.																															
BC-91 T	1/6	x		1 1/4	1	13	8	83	7,5	7,0	6,6	6,1	5,6	5,0	4,5	3,8	3,1	2,3																						
	1/4	x		1 1/4	1	15	8	92	8,2	7,9	7,5	7,1	6,7	6,3	5,9	5,4	4,8	4,3	3,6	2,8	1,8																			
	1/3	x	x	1 1/4	1	18	8	97	*	*	*	8,0	7,7	7,3	6,9	6,5	6,1	5,6	5,2	4,6	4,1	2,7																		
	1/2	x	x	1 1/4	1	23	8	111	*	*	*	*	*	*	7,7	7,4	7,2	6,9	6,6	6,3	6,0	5,3	4,5	3,4																
	3/4	x	x	1 1/4	1	26	8	120	*	*	*	*	*	*	*	*	7,6	7,3	7,1	6,8	6,6	6,0	5,4	4,7	3,9	2,8														
	1	x	x	1 1/4	1	28	8	123	*	*	*	*	*	*	*	*	*	*	7,6	7,3	7,1	6,5	6,0	5,3	4,6	3,8	2,7													

Observações:

- Dados hidráulicos conforme ISO 9906 anexo "A", com motor de linha e frequência indicados. Para condições diferentes consulte a Fábrica.
- Não utilize a motobomba na faixa com asteriscos (*).
- Para obter a altura manométrica total em m.c.a., não deixe de considerar as perdas de carga por atrito da instalação.
- Obrigatório o aterramento do motor elétrico, conforme previsto na NBR 5410 ou norma equivalente do país onde o produto será instalado.

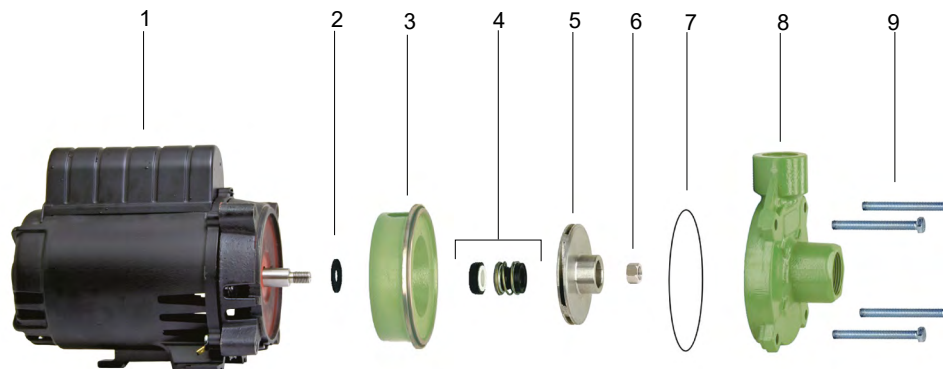
BC-91 T



DIMENSÕES EM MILÍMETROS (mm) - 60 Hz

Descrição	BC-91 T											
	1/6 cv		1/4 cv		1/3 cv		1/2 cv		3/4 cv		1 cv	
Potência	1/6 cv		1/4 cv		1/3 cv		1/2 cv		3/4 cv		1 cv	
Referência	Mono.	Mono.	Trif.	Mono.	Trif.	Mono.	Trif.	Mono.	Trif.	Mono.	Trif.	Mono.
A	316	327	317	327	343	337	327	357	336	360		
B	76	76	76	76	76	76	76	76	76	76	76	76
C	65	65	65	65	65	65	65	65	65	65	65	65
D	119	119	119	119	119	119	119	119	119	119	119	119
E	70	70	70	70	70	70	70	70	70	70	70	70
F	111	111	111	111	111	111	111	111	111	111	111	111
G	55	55	55	55	55	55	55	55	55	55	55	55
H	124	124	124	124	124	124	124	124	124	124	124	124
I	9	9	9	9	9	9	9	9	9	9	9	9
IF	31	31	31	31	31	31	31	31	31	31	31	31
J	89	89	89	89	89	89	89	89	89	89	89	89
M	166	166	166	166	166	166	166	166	166	166	166	166
R ("BSP)	1	1	1	1	1	1	1	1	1	1	1	1
S ("BSP)	1	1	1	1	1	1	1	1	1	1	1	1
Peso Motobomba (kg)	11	11	12	13	11	15	12	16	14	18		

BC-91 T



Item	Descrição	Composição do kit	Quant. de peças utilizadas no produto	Quant. de peças contidas em cada caixa do kit	BC-91 T					
					1/6cv	1/4cv	1/3cv	1/2cv	3/4cv	1cv
1	Motor elétrico IP-21, 2 polos, 60 Hz	-	1	-						
2	Anel de respingo	-	1	-	8720014103A	8720014103A	8720014103A	8720014103A	8720014103A	8720014103A
3	Intermediário	-	1	-	8701243501A	8701243501A	8701243501A	8701243501A	8701243501A	8701243501A
4	Selo mecânico 5/8" IP-06 BUNA	-	1	-	8720174101A	8720174101A	8720174101A	8720174101A	8720174101A	8720174101A
5	Rotor	-	1	-	8701338201A	8701339201A	8701340201A	8701110201A	-	-
		-	1	-	-	-	-	-	8701341201A	8701111202A
* 6	Porca NF. 7/16" LATÃO	-	1	-	8720151101A	8720151101A	8720151101A	8720151101A	8720151101A	8720151101A
7	Kit o-ring 2049	-	1	5	8720112109A	8720112109A	8720112109A	8720112109A	8720112109A	8720112109A
8	Caracol	-	1	1	8700119501A	8700119501A	8700119501A	8700119501A	8700119501A	8700119501A
9	Kit paraf. SZ.NC. 3/8" x 3 1/2"	-	4	4	8720130113A	8720130113A	8720130113A	8720130113A	8720130113A	8720130113A
Diâmetro do rotor (mm)					83	92	97	111	120	123

* Item usado somente em motobombas trifásicas.

Opções										
4	Selo mecânico 5/8" IP06 EPDM	-	1	-	8720174102A	8720174102A	8720174102A	8720174102A	8720174102A	8720174102A
	Selo mecânico 5/8" IP06 VITON	-	1	-	8720174103A	8720174103A	8720174103A	8720174103A	8720174103A	8720174103A
	Selo mecânico 5/8" T21 SIC-VITON	-	1	-	8720173106A	8720173106A	8720173106A	8720173106A	8720173106A	8720173106A
	Selo mecânico 5/8" T21 SIC-EPDM	-	1	-	8720173104A	8720173104A	8720173104A	8720173104A	8720173104A	8720173104A
5	Rotor bronze	-	1	-	8701338301A	8701339301A	8701340301A	-	-	-
		-	1	-	-	-	-	8701110301A	8701341301A	8701111301A