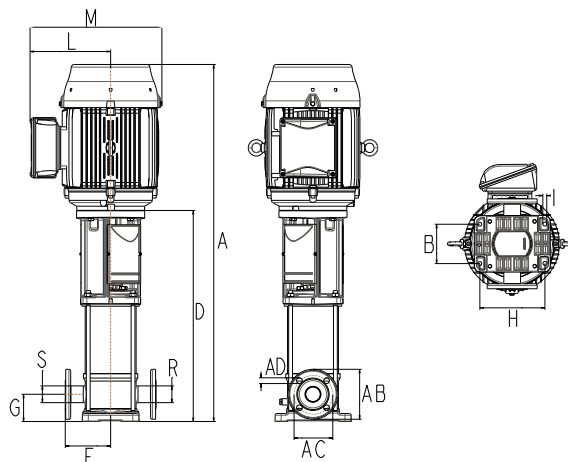




## VME-15

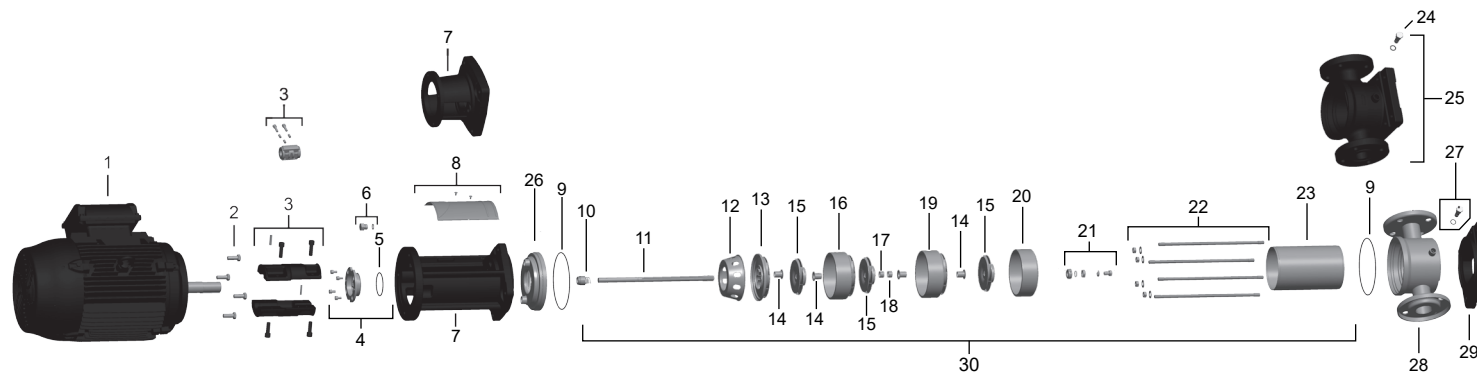


DIMENSÕES EM MILÍMETROS (mm) - 60 Hz

Modelo	VME-15120	VME-15240	VME-15350	VME-15475	VME-156100	VME-158150	VME-1511200	VME-1512250
<b>Potência</b>	<b>2 cv</b>	<b>4 cv</b>	<b>5 cv</b>	<b>7,5 cv</b>	<b>10 cv</b>	<b>15 cv</b>	<b>20 cv</b>	<b>25 cv</b>
<b>Referência</b>	<b>Trifásico</b>	<b>Trifásico</b>	<b>Trifásico</b>	<b>Trifásico</b>	<b>Trifásico</b>	<b>Trifásico</b>	<b>Trifásico</b>	<b>Trifásico</b>
A	628	701	755	821	955	1322	1466	1514
B	130	130	130	130	130	130	130	130
D	343	391	439	487	583	833	977	1025
F	150	150	150	150	150	150	150	150
G	90	90	90	90	90	90	90	90
H	215	215	215	215	215	215	215	215
I	13	13	13	13	13	13	13	13
L	140	149	159	192	220	266	266	266
AB	165	165	165	165	165	165	165	165
AC	127	127	127	127	127	127	127	127
AD	19	19	19	19	19	19	19	19
M	220	239	262	300	356	431	431	431
R (*BSP)	2	2	2	2	2	2	2	2
S (*BSP)	2	2	2	2	2	2	2	2
Peso Motobomba (kg)	38,0	44,0	50,0	83,0	86,0	115,0	126,0	161,0

Imagens dimensionais de caráter ilustrativo.  
As informações poderão sofrer alterações sem prévio aviso, de acordo com a evolução tecnológica.

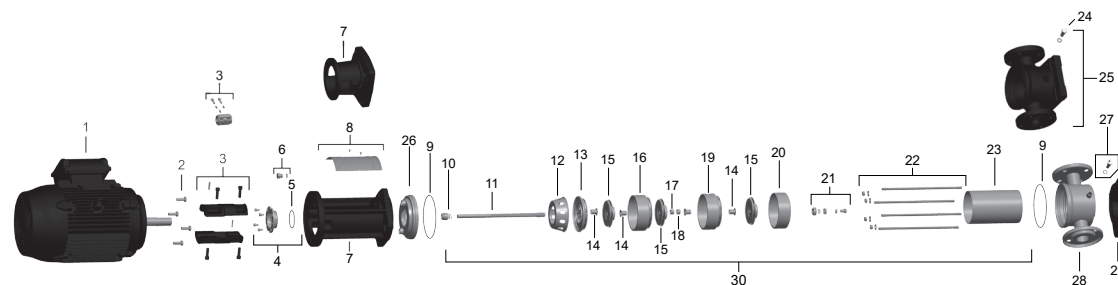
## VME-15



Item	Descrição	Composição do Kit	Quant. de peças no produto	Quant. de peças no kit	VME-15120	VME-15240	VME-15350	VME-15475	VME-156100	VME-158150	VME-1511200	VME-1512250
1	Motor elétrico, 2 polos, 60Hz	-	1	-	<b>2 cv</b>	<b>4 cv</b>	<b>5 cv</b>	<b>7,5 cv</b>	<b>10 cv</b>	<b>15 cv</b>	<b>20 cv</b>	<b>25 cv</b>
2	Kit Parafuso	Paraf. S. NC. 3/8X1 IN	4	5	8720133113A	8720133113A	8720133113A	8720133113A	8720133113A	-	-	-
		Paraf. SZ. NC. 1/2X1 1/4	4	5	-	-	-	-	-	8720130120A	8720130120A	8720130120A
3	Kit Acoplamento Curto	Paraf. TSC. NC. 5/16" x 3/8" IN	3	3	8730610101A	8730610101A	8730610101A	8730610101A	8730610101A	-	-	-
		Paraf. TCC. NC. 5/16" x 7/8" IN	2	2								
		Acoplamento Eixo 19 x 16	1	1								
		Paraf. SZ M12X35	4	4								
3	Kit Acoplamento Longo	Parafuso TSC 1/4 x 1	1	1	-	-	-	-	-	8700332451A	8700332451A	8700332451A
		Pino 6x31,8 mm	1	1	-	-	-	-	-	-	-	-
		Acoplamento Longo Bipartido	2	2	-	-	-	-	-	-	-	-
		Tampa do Selo FE	1	1	-	-	-	-	-	-	-	-
4	Kit Tampa do Selo FE	O-ring 4262 66,27X3,53 mm	1	1	8700402501A	8700402501A	8700402501A	8700402501A	8700402501A	8700402501A	8700402501A	8700402501A
		Parafuso M6 x 12 mm	4	4	-	-	-	-	-	-	-	-
		O-ring 4262 66,27X3,53mm	1	-	8720517102A	8720517102A	8720517102A	8720517102A	8720517102A	8720517102A	8720517102A	8720517102A
5	O-ring 4262 66,27X3,53mm	-	1	-	-	-	-	-	-	-	-	
* 6	Kit Bujão Superior	Bujão Superior	1 (2)	1	8752092105A	8752092105A	8752092105A	8752092105A	8752092105A	8752092105A	8752092105A	8752092105A
		O-ring 2113 13.94X2.62 mm			-	-	-	-	-	-	-	-
7	Intermediário	Inter Curto FE	1	1	8700229502A	8700229502A	8700229502A	8700229502A	8700229502A	-	-	-
		Inter Longo FE	1	1	-	-	-	-	-	8700305502A	8700305502A	8700305502A
8	Kit Tampa protetora	Parafuso M5 x 8 mm	4	4	-	-	-	-	-	8752175101A	8752175101A	8752175101A
		Tampa protetora inox	2	2	-	-	-	-	-	-	-	-
9	Kit O-ring 4675 171X3,53mm	-	2	2	8720517101A	8720517101A	8720517101A	8720517101A	8720517101A	8720517101A	8720517101A	8720517101A

\*Para a versão em inox, considerar a quantidade entre parênteses.

## VME-15



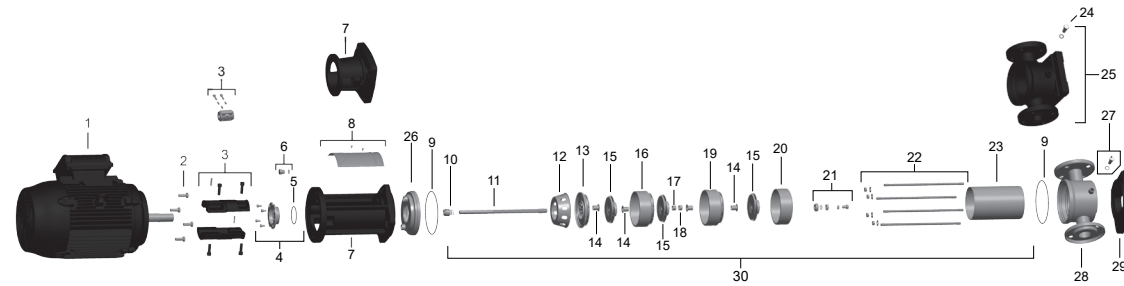
Item	Descrição	Composição do Kit	Quant. de peças no produto	Quant. de peças no kit	VME-15120	VME-15240	VME-15350	VME-15475	VME-156100	VME-158150	VME-1511200	VME-1512250	
10	Selo Mecânico	SIC/Grafite/EPDM	1	1	8752094102A	8752094102A	8752094102A	8752094102A	8752094102A	8752094102A	8752094102A	8752094102A	
11	Eixo	-	1	1	533000050A	533000050A	533000051A	533000052A	533000054A	533000039A	533000042A	533000043A	
12	Tampa de Saída	-	1	1	8752099102A	8752099102A	8752099102A	8752099102A	8752099102A	8752099102A	8752099102A	8752099102A	
13	Último estágio	-	1	1	14904580A	534004001A	534004001A	534004001A	534004001A	534004001A	534004001A	534004001A	
14	Buchas de distância	Bucha de distância 23 mm	**	6	535001001A	535001001A	535001001A	535001001A	535001001A	535001001A	535001001A	535001001A	
		Bucha de distância inicial	1	1									
15	Rotor	-	Est.	1	535000011A	535000011A	535000011A	535000011A	535000011A	535000011A	535000011A	535000011A	
16	Difusor	-	***	1	-	-	534000005A	534000005A	534000005A	534000005A	534000005A	534000005A	
17****	Bucha de distância mancal	-	1(2)	1	535003001A	535003001A	535003001A	535003001A	535003001A	535003001A	535003001A	535003001A	
18****	Bucha mancal	-	1(2)	1	535002011A	535002011A	535002011A	535002011A	535002011A	535002011A	535002011A	535002011A	
19****	Difusor mancal	-	1(2)	1	534006006A	534006006A	534006006A	534006006A	534006006A	534006006A	534006006A	534006006A	
20	Divisão de entrada	-	1	-	534003001A	534003001A	534003001A	534003001A	534003001A	534003001A	534003001A	534003001A	
21	Kit parafusos/arruelas	Parafuso M5 x 6 mm	2	2	533002002A	533002002A	533002002A	533002002A	533002002A	533002002A	533002002A	533002002A	533002002A
		Parafuso M10 x 16 mm	1	1									
		Trava rotor	1	1									
		Arruela travamento	1	1									
		Arruela selo mecânico	1	1									
22	Kit haste	Haste	4	4	531003030A	531003030A	531003031A	531003032A	531003034A	531003036A	531003039A	531003040A	
		Porca M14 IN	4	4									
		Arruela M14 IN	4	4									
23	Carcaça	-	1	1	532000030A	532000030A	532000031A	532000032A	532000034A	532000036A	532000039A	532000040A	
24	Bujão Inferior	Bujão Inferior	1	1	8752092104A	8752092104A	8752092104A	8752092104A	8752092104A	8752092104A	8752092104A	8752092104A	
		O-ring 2109 7.59 x 2.62 mm EPDM	1	1									
25	Kit Base com Flange FE	Base com Flange FE	1	1	8700345501A	8700345501A	8700345501A	8700345501A	8700345501A	8700345501A	8700345501A	8700345501A	
		Bujão Inferior FE	1	1									
		O-ring 2109 7.59 x 2.62 mm EPDM	1	1									
<b>Número de estágios (Est)</b>					<b>1</b>	<b>2</b>	<b>3</b>	<b>4</b>	<b>6</b>	<b>8</b>	<b>11</b>	<b>12</b>	

\*\*Para encontrar a quantidade correspondente, faça o seguinte cálculo: Número de estágio x 2 - bucha de distância inicial - bucha distância mancal. Exemplo: Modelo VME-15350 = 3 x 2 - 1 - 1 = 4. O modelo VME-15120 utiliza 2 unidades.

\*\*\*Para encontrar a quantidade correspondente, faça o seguinte cálculo: Número de estágios - difusor mancal - divisão de entrada. Exemplo: Modelo VME-1511200: 11 - 2 - 1 = 8

\*\*\*\* Para os modelos a partir de 11 estágios, considerar quantidade especificada entre parênteses.

## VME-15



### Componentes Versão Inox

Item	Descrição	Composição do Kit	Quant. de peças no produto	Quant. de peças no kit	VME-15120	VME-15240	VME-15350	VME-15475	VME-156100	VME-158150	VME-1511200	VME-1512250
4	Kit Tampa do Selo IN	Tampa do Selo Inox	1	1								
		O-ring 4262 66,27X3,53mm	1	1	8752173101A	8752173101A	8752173101A	8752173101A	8752173101A	8752173101A	8752173101A	8752173101A
		Parafuso M8 x 12mm IN	4	4								
7	Intermediário	Inter Curto	1	-	8700229501A	8700229501A	8700229501A	8700229501A	8700229501A	-	-	-
		Inter Longo	1	-	-	-	-	-	-	8700305501A	8700305501A	8700305501A
26	Tampa do Inter	-	1	-	8752173102A	8752173102A	8752173102A	8752173102A	8752173102A	8752173102A	8752173102A	8752173102A
27	Bujão Inferior IN	Bujão Inferior IN	1	1	14904832A	14904832A	14904832A	14904832A	14904832A	14904832A	14904832A	14904832A
28	Base com Flange IN	Base com Flange IN	1	1	14904823A	14904823A	14904823A	14904823A	14904823A	14904823A	14904823A	14904823A
29	Base fixação FE	-	1	1	14904831A	14904831A	14904831A	14904831A	14904831A	14904831A	14904831A	14904831A
30	Kit Hidráulico	-	1	-	8752088119A	8752088120A	8752088121A	8752088122A	8752088124A	8752088126A	8752088129A	8752088130A
<b>Número de estágios (Est)</b>					<b>1</b>	<b>2</b>	<b>3</b>	<b>4</b>	<b>6</b>	<b>8</b>	<b>11</b>	<b>12</b>