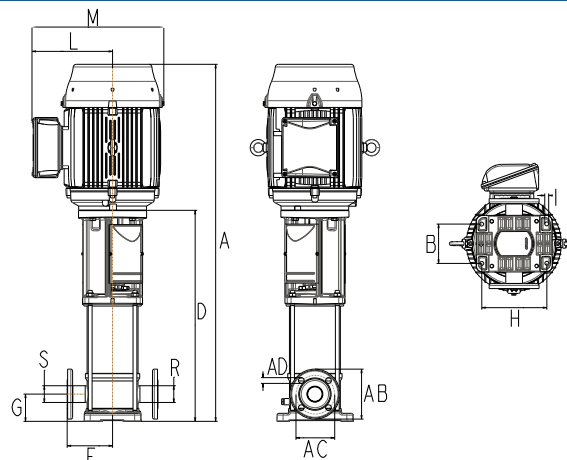


VME-20

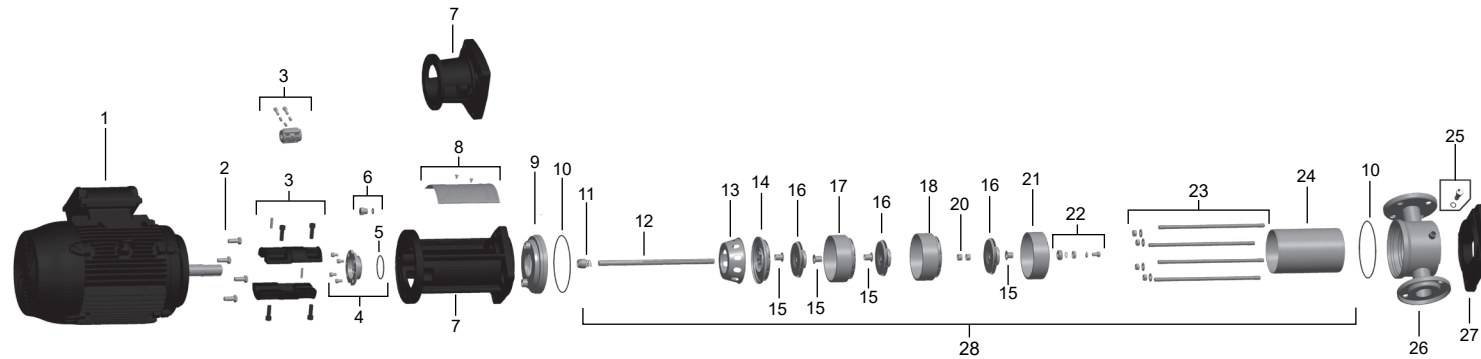


DIMENSÕES EM MILÍMETROS (mm) - 60 Hz

Modelo	VME-20130	VME-20250	VME-20375	VME-204100	VME-206150	VME-208200	VME-2010250
Potência	3 cv	5 cv	7,5 cv	10 cv	15 cv	20 cv	25 cv
Referência	Trifásico	Trifásico	Trifásico	Trifásico	Trifásico 6 est	Trifásico 8 est	Trifásico 10 est
A	676	707	773	859	1226	1322	1418
B	130	130	130	130	130	130	130
D	391	391	439	487	737	833	929
F	150	150	150	150	150	150	150
G	90	90	90	90	90	90	90
H	215	215	215	215	215	215	215
I	13	13	13	13	13	13	13
L	149	159	192	220	266	266	266
M	239	262	300	356	431	431	431
AB	165	165	165	165	165	165	165
AC	127	127	127	127	127	127	127
AD	19	19	19	19	19	19	19
R ("BSP)	2	2	2	2	2	2	2
S ("BSP)	2	2	2	2	2	2	2
Peso Motobomba (kg)	40,0	48,0	82,0	85,0	113,0	122,0	159,0

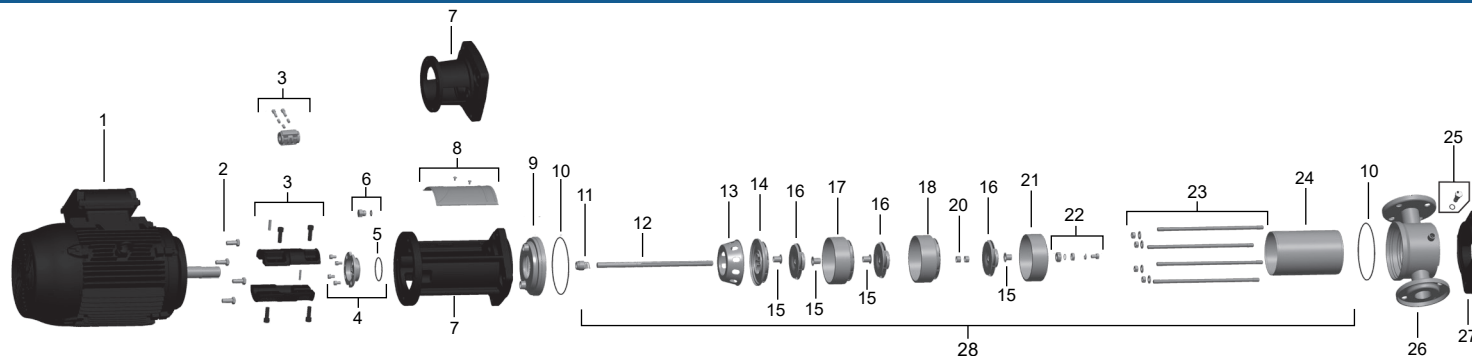
Imagens dimensionais de caráter ilustrativo.
As informações poderão sofrer alterações sem prévio aviso, de acordo com a evolução tecnológica.

VME-20



Item	Descrição	Composição do Kit	Quant. de peças utilizadas no produto	Quant. de peças contidas em cada caixa do kit	VME-20130	VME-20250	VME-20375	VME-204100	VME-206150	VME-208200	VME-2010250	
1	Motor elétrico, 2 Polos, 60Hz	-	1	-	3 cv	5 cv	7,5 cv	10 cv	15 cv	20 cv	25 cv	
2	Kit Parafuso	Paraf. S. NC. 3/8X1 IN Paraf. SZ. NC. 1/2X1 1/4	4 4	5 5	8720133113A -	8720133113A -	8720133113A -	8720133113A -	- 8720130120A	- 8720130120A	- 8720130120A	
3	Kit acoplamento Curto	Paraf. TSC. NC. 5/16" x 3/8" IN Paraf. TSC. NC. 5/16" x 7/8" IN	3 2	3 2	8730610101A 8730610101A	8730610101A 8730610101A	8730610101A 8730610101A	8730610101A 8730610101A	- -	- -	- -	
		Acoplamento Eixo 19 x 16	1	1	-	-	-	-	-	-	-	
3	Kit Acoplamento Longo	Paraf. M12X35 IN Parafuso TSC 1/4 x 1 Pino 6x31,8mm Acoplamento Longo Bipartido	4 1 1 2	4 1 1 2	- - - -	- - - -	- - - -	- - - -	8700332451A 8700332451A	8700332451A 8700332451A	8700332451A 8700332451A	
		Kit Tampa do selo IN	Tampa do Selo IN O-ring 4262 66,27X3,53mm Parafuso M6 x 12 mm	1 1 4	1 1 4	8700402501A 8700402501A 8700402501A	8700402501A 8700402501A 8700402501A	8700402501A 8700402501A 8700402501A	8700402501A 8700402501A 8700402501A	8700402501A 8700402501A 8700402501A	8700402501A 8700402501A 8700402501A	
		5	O-ring 4262 66,27X3,53mm	-	1	-	8720517102A 8720517102A	8720517102A 8720517102A	8720517102A 8720517102A	8720517102A 8720517102A	8720517102A 8720517102A	8720517102A 8720517102A
		6	Kit Bujão Superior	Bujão Superior O-ring 2113 13.94X2.62mm	2	1	8752092105A 8752092105A	8752092105A 8752092105A	8752092105A 8752092105A	8752092105A 8752092105A	8752092105A 8752092105A	8752092105A 8752092105A
7	Intermediário	Inter Curto FE Inter Longo FE	1 1	- -	8700229501A -	8700229501A -	8700229501A -	8700229501A -	- 8700305501A	- 8700305501A	- 8700305501A	
		8	Kit Tampa protetora	Parafuso M5 x 8 mm Tampa protetora inox	4 2	4 2	- -	- -	- -	8752175101A 8752175101A	8752175101A 8752175101A	8752175101A 8752175101A
9	Tampa do Inter	-	1	-	8752173102A 8752173102A	8752173102A 8752173102A	8752173102A 8752173102A	8752173102A 8752173102A	8752173102A 8752173102A	8752173102A 8752173102A	8752173102A 8752173102A	
10	Kit O-ring 4675 171X3,53mm	-	2	2	8720517101A 8720517101A	8720517101A 8720517101A	8720517101A 8720517101A	8720517101A 8720517101A	8720517101A 8720517101A	8720517101A 8720517101A	8720517101A 8720517101A	
11	Selo Mecânico	-	1	1	8752094102A 8752094102A	8752094102A 8752094102A	8752094102A 8752094102A	8752094102A 8752094102A	8752094102A 8752094102A	8752094102A 8752094102A	8752094102A 8752094102A	
12	Eixo	-	1	1	533000050A 533000050A	533000050A 533000050A	533000051A 533000052A	533000052A 533000037A	533000037A 533000039A	533000039A 533000041A	533000041A 533000041A	
13	Tampa de Saída	-	1	1	8752099102A 8752099102A	8752099102A 8752099102A	8752099102A 8752099102A	8752099102A 8752099102A	8752099102A 8752099102A	8752099102A 8752099102A	8752099102A 8752099102A	
14	Último estágio	-	1	1	14904580A 534004001A	534004001A 534004001A	534004001A 534004001A	534004001A 534004001A	534004001A 534004001A	534004001A 534004001A	534004001A 534004001A	

VME-20



Item	Descrição	Composição do Kit	Quant. de peças utilizadas no produto	Quant. de peças contidas em cada caixa do kit	VME-20130	VME-20250	VME-20375	VME-204100	VME-206150	VME-208200	VME-2010250
15	Buchas de distância	Bucha de distância 23 mm	*	6	535001001A	535001001A	535001001A	535001001A	535001001A	535001001A	535001001A
		Bucha de distância inicial	1	1							
16	Rotor	-	Est.	1	535000012A	535000012A	535000012A	535000012A	535000012A	535000012A	535000012A
17	Difusor	-	***	1	-	-	534000005A	534000005A	534000005A	534000005A	534000005A
18**	Difusor mancal	-	1(2)	1	534006006A	534006006A	534006006A	534006006A	534006006A	534006006A	534006006A
19**	Bucha distância mancal	-	1(2)	1	535003001A	535003001A	535003001A	535003001A	535003001A	535003001A	535003001A
20**	Bucha mancal	-	1(2)	1	535002011A	535002011A	535002011A	535002011A	535002011A	535002011A	535002011A
21	Divisão de entrada	-	1	-	534003001A	534003001A	534003001A	534003001A	534003001A	534003001A	534003001A
22	Kit parafusos/arruelas	Parafuso M5 x 6 mm	2	2							
		Parafuso M10 x 16 mm	1	1							
		Trava rotor	1	1	533002002A	533002002A	533002002A	533002002A	533002002A	533002002A	533002002A
		Arruela travamento	1	1							
		Arruela selo mecânico	1	1							
23	Kit haste	Haste	4	4	531003030A	531003030A	531003031A	531003032A	531003034A	531003036A	531003038A
		Porca M14	4	4							
		Arruela 14mm	4	4							
24	Carcaça	-	1	1	532000030A	532000030A	532000031A	532000032A	532000034A	532000036A	532000038A
25	Bujão Inferior	-	1	1	14904832A	14904832A	14904832A	14904832A	14904832A	14904832A	14904832A
26	Kit Base com Flange IN	Base com Flange IN	1	1							
		Bujão Inferior IN	1	1	14904823A	14904823A	14904823A	14904823A	14904823A	14904823A	14904823A
		O-ring	1	1							
27	Base fixação	-	1	-	14904831A	14904831A	14904831A	14904831A	14904831A	14904831A	14904831A
28	Kit hidráulico	-	1	-	8752088131A	8752088132A	8752088133A	8752088134A	8752088136A	8752088138A	8752088140A
Número de estágios (Est)					1	2	3	4	6	8	10

*Para encontrar a quantidade correspondente, faça o seguinte cálculo: Número de estágio x 2 - bucha de distância inicial - bucha distância mancal. Exemplo: Modelo VME-206150 = 6 x 2 - 1 - 1 = 10. O modelo VME-20130 utiliza 2 unidades.

**Para os modelos a partir de 10 estágios, considerar quantidade especificada entre parênteses.

***Para encontrar a quantidade correspondente, faça o seguinte cálculo: Número de estágios - difusor mancal, se houver - divisão de entrada. Exemplo: Modelo VME-2010250: Item 18 = 10 - 2 - 7 = 7