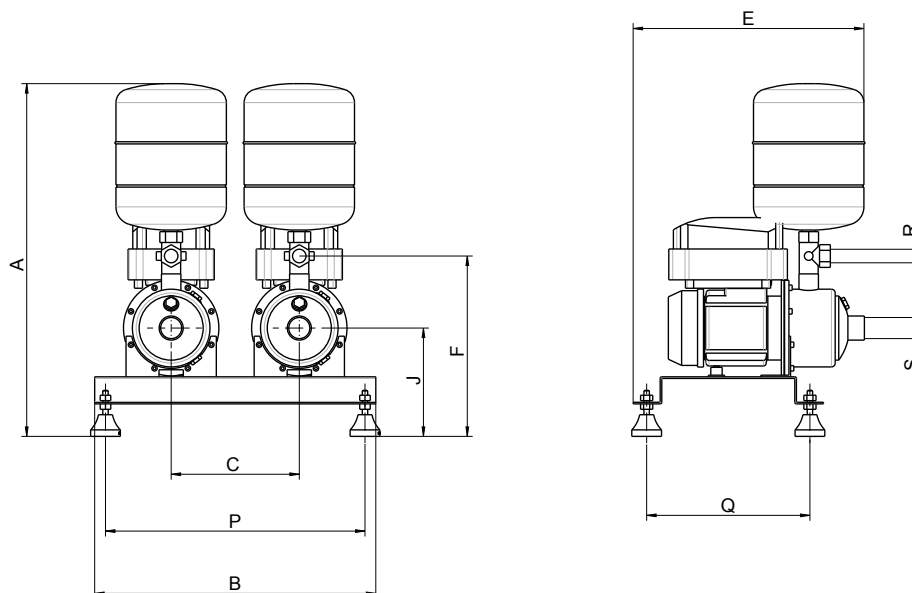


VFD 2 EH



DIMENSÕES EM MILÍMETROS (mm)

Descrição	VFD 2 EH-3310 1 M 230	VFD 2 EH-3520 2 M 230	VFD 2 EH-3730 3 M 230	VFD 2 EH-5315 1.5 M 230	VFD 2 EH-5530 3 M 230	VFD 2 EH-9330 3 M 230
Potência	1 cv	2 cv	3 cv	1,5 cv	2 cv	3 cv
Referência	Monofásico	Monofásico	Monofásico	Monofásico	Monofásico	Monofásico
Grau de Proteção	IP21	IP21	IP21	IP21	IP21	IP21
A	711	711	711	711	711	711
B	520	520	520	520	520	520
C	236	236	236	236	236	236
E	426	426	426	426	426	430
F	235	235	235	235	235	235
J	203	203	203	203	203	203
P	480	480	480	480	480	480
Q	302	302	302	302	302	302
R	1"	1"	1"	1"	1"	1 1/2"
S ("BSP)	1 1/4"	1 1/4"	1 1/4"	1 1/4"	1 1/4"	1 1/2"

As informações poderão sofrer alterações sem prévio aviso, de acordo com a evolução tecnológica.
A utilização de motores diferentes do padrão de linha alteram as características de desempenho do conjunto.
Imagens de caráter ilustrativo.