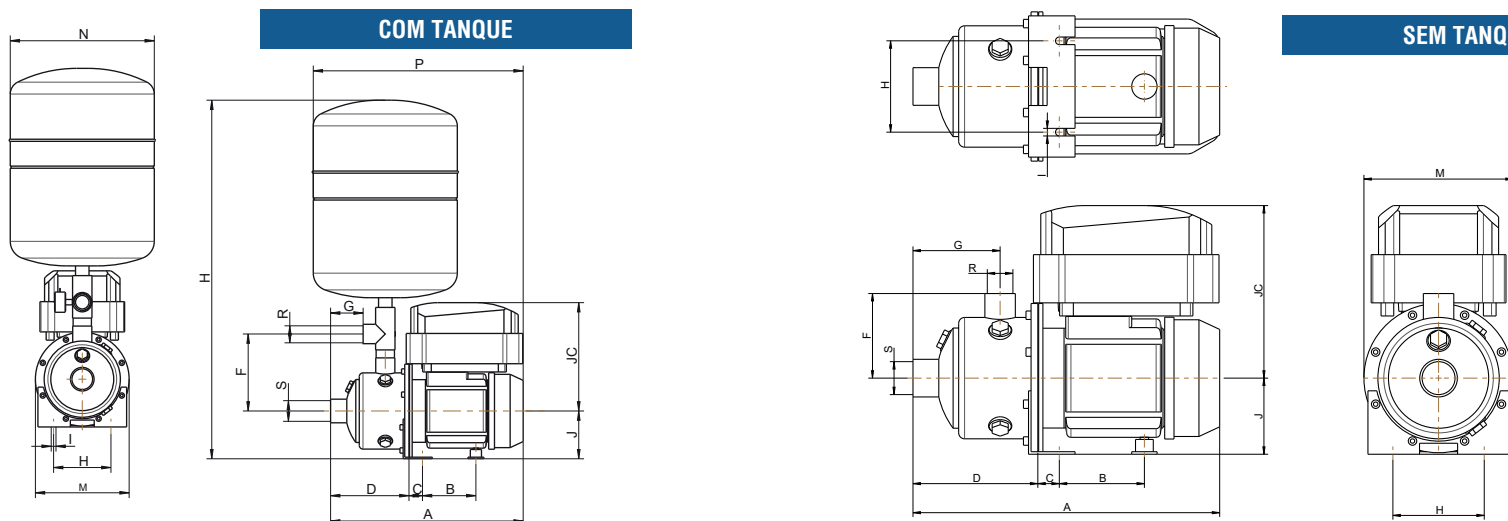


VFD EH



DIMENSÕES EM MILÍMETROS (mm) - 60 Hz

Descrição	Modelos Com Tanque						Modelos Sem Tanque					
	VFD EH-3310	VFD EH-3520	VFD EH-3730	VFD EH-5315	VFD EH-5530	VFD EH 9330	VFD EH-3310 ST	VFD EH-3520 ST	VFD EH-3730 ST	VFD EH-5315 ST	VFD EH-5530 ST	VFD EH 9330 ST
Potência	1 cv	2 cv	3 cv	1,5 cv	3 cv	3 cv	1 cv	2 cv	3 cv	1,5 cv	3 cv	3 cv
Referência	Monofásico	Monofásico	Monofásico	Monofásico	Monofásico	Monofásico	Monofásico	Monofásico	Monofásico	Monofásico	Monofásico	Monofásico
A	363	448	542	363	494	465	363	448	542	363	494	465
B	101	128	172	101	172	172	101	128	172	101	172	172
C	25	25	25	25	25	25	25	25	25	25	25	25
D	148	196	244	148	196	167	148	196	244	148	196	167
F	145	145	145	145	145	145	100	100	100	100	100	100
G	61	109	157	61	109	76	103	151	199	103	151	118
H	108	108	108	108	108	108	108	108	108	108	108	108
I	9	9	9	9	9	9	9	9	9	9	9	9
J	90	90	90	90	90	90	90	90	90	90	90	90
JC	204	211	218	204	218	218	204	211	218	204	218	218
M	177	177	177	177	177	177	177	177	177	177	177	177
N	202	202	202	202	202	202	-	-	-	-	-	-
P	361	398	444	361	444	448	-	-	-	-	-	-
H	598	598	598	598	598	598	-	-	-	-	-	-
Ø Recalque ("BSP)	1	1	1	1	1	1 1/2	1	1	1	1	1	1
Ø Sucção ("BSP)	1 1/4	1 1/4	1 1/4	1 1/4	1 1/4	1 1/2	1 1/4	1 1/4	1 1/4	1 1/4	1 1/4	1 1/4
Peso (kg)	16,5	21,5	27,9	17,1	26,7	28,0	13,4	18,4	24,8	14,0	23,6	22,8

As informações poderão sofrer alterações sem prévio aviso, de acordo com a evolução tecnológica.
A utilização de motores diferentes do padrão de linha alteram as características de desempenho do conjunto.
Imagens de caráter ilustrativo.

Revisão 00 - Dezembro/2018