



### Aplicações Gerais

- Residências
- Chácaras
- Abastecimento predial
- Indústrias
- Agricultura
- Sistemas de refrigeração

### Detalhes Técnicos do Produto Padrão

- Linha T: motobomba com intermediário
- Bocais com rosca BSP
- Caracol da motobomba de ferro fundido GG-15
- Intermediário de ferro fundido GG-15
- Rotor fechado de alumínio
- Selo mecânico constituído de aço inox AISI-304, buna N, grafite e cerâmica
- Motor eléctrico IP-21 JET PUMP, 2 polos, 60 Hz

### Opções

- Rotor de bronze e selo mecânico de Viton®
- Caracol, intermediário e rotor de bronze; Selo mecânico de Viton®
- Selo mecânico: EPDM, EPDM carbetto de sílício, Viton® carbetto de sílício, outros sob consulta (para rotor de bronze)
- Motor eléctrico IP-55, 2 polos, 60 Hz, eixo de aço inox AISI-316 e isolamento classe F

### Importante

- Para bombeamento de água acima de 70 °C, utilize rotor de bronze e selo mecânico de Viton®.

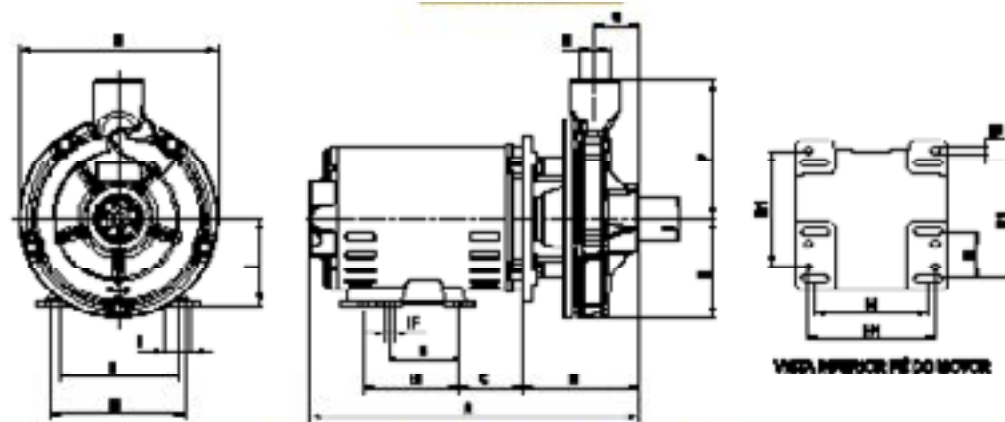
### Tabela de Seleção

MODELO	Potência (cv)	Monofásico	Trifásico	Ø Sucção (pol)	Ø Recalque (pol)	Pressão máxima sem vazão (m.c.a.)	Altura máxima de sucção (m.c.a.)	Ø Rotor (mm)	CARACTERÍSTICAS HIDRÁULICAS																																													
									Altura Manométrica Total (m.c.a.)																																													
									2	4	6	8	10	12	14	16	18	20	22	24	26	28	30	32	34	36	38	40	42	44	46																							
									Vazão em m³/h válida para sucção de 0 m.c.a.																																													
BC-92 T 1A	3/4	x	x	11/2	1	26	8	123	7,0	6,9	6,8	6,6	6,5	6,3	6,1	5,8	5,5	5,0	3,9	2,4																																		
	1	x	x	11/2	1	31	8	135	7,1	7,0	6,9	6,8	6,7	6,6	6,5	6,3	6,2	6,0	5,7	5,4	4,9	3,8	2,3																															
	1,5	x	x	11/2	1	39	8	150	7,2	7,2	7,1	7,0	6,9	6,8	6,7	6,7	6,5	6,4	6,3	6,2	6,0	5,8	5,5	5,2	4,6	3,3																												
BC-92 T 1B	1	x	x	11/2	1	20	8	105	*	*	*	19,7	17,8	15,7	13,4	10,9	7,9																																					
	1,5	x	x	11/2	1	25	8	117	*	*	*	*	21,9	20,2	18,4	16,4	14,3	12,0	9,3	6,1																																		
	2	x	x	11/2	1	30	8	127	*	*	*	*	*	*	22,0	20,4	18,6	16,8	14,7	12,5	10,0	7,1																																
BC-92 T 1C	2	x	x	11/2	1	35	8	137	*	*	*	*	*	*	*	*	*	*	*	*	14,8	12,7	10,4	7,8	4,7																													
	3	x	x	11/2	1	38	8	143	*	*	*	*	*	*	*	*	*	23,2	21,8	20,4	18,9	17,2	15,5	13,6	11,6	9,2	6,6																											
	3/4	x	x	11/2	1	26	8	119	*	*	*	13,4	12,4	11,3	10,1	8,9	7,5	6,0	4,2	2,2																																		
BC-92 T 1C	1	x	x	11/2	1	32	8	132	*	*	*	*	14,1	13,3	12,5	11,6	10,7	9,7	8,6	7,4	6,0	4,3	2,0																															
	1,5	x	x	11/2	1	36	8	142	*	*	*	*	14,6	14,0	13,3	12,6	11,9	11,1	10,3	9,4	8,4	7,3	6,0	4,4	2,2																													
	2	x	x	11/2	1	44	8	158	*	*	*	*	*	15,3	14,8	14,3	13,8	13,2	12,7	12,0	11,4	10,7	10,0	9,2	8,4	7,4	6,3	5,0	3,1																									
BC-92 T 1C	3	x	x	11/2	1	47	8	159	*	*	*	*	*	18,1	17,7	17,3	16,8	16,4	15,9	15,4	14,8	14,2	13,5	12,8	12,0	11,1	10,0	8,7	7,1	4,8	1,7																							

#### Observações:

- Dados hidráulicos conforme ISO 9906 anexo "A", com motor de linha e frequência indicados. Para condições diferentes consulte a Fábrica.
- Não utilize a motobomba na faixa com asteriscos (\*).
- Para obter a altura manométrica total em m.c.a., não deixe de considerar as perdas de carga por atrito da instalação.
- Obrigatório o aterramento do motor eléctrico, conforme previsto na NBR 5410 ou norma equivalente do país onde o produto será instalado.

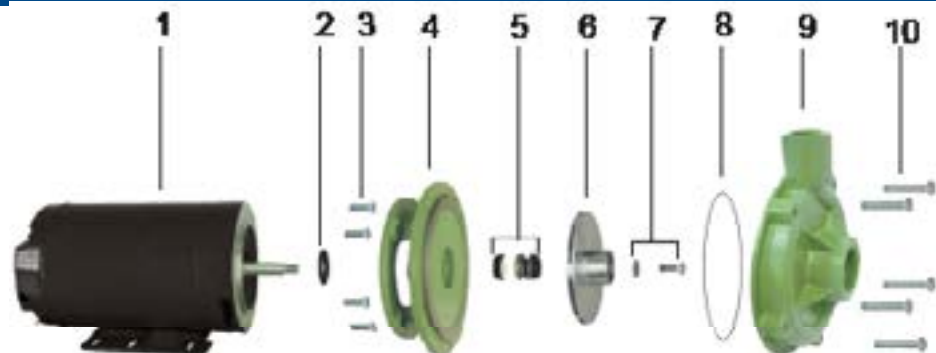
## BC-92 T 1



DIMENSÕES EM MILÍMETROS (mm) - 60 Hz

Descrição	BC-92 T 1									
	3/4 cv		1 cv		1,5 cv		2 cv		3 cv	
Potência										
Referência	Trifásico	Monofásico	Trifásico	Monofásico	Trifásico	Monofásico	Trifásico	Monofásico	Trifásico	Monofásico
A	339	360	323	346	346	376	366	396	386	416
B	76	76	76	76	76	76	76	76	76	76
B1	--	--	--	--	--	127	--	127	127	127
C	65	65	65	65	65	65	65	65	65	65
D	118	118	118	118	118	118	118	118	118	118
E	100	100	100	100	100	100	100	100	100	100
F	138	138	138	138	138	138	138	138	138	138
G	46	46	46	46	46	46	46	46	46	46
H	124	124	124	124	124	124	124	124	124	124
H1	--	--	--	--	--	140	--	140	140	140
I	31	31	31	31	31	31	31	31	31	31
IF	9	9	9	9	9	9	9	9	9	9
J	89	89	89	89	89	89	89	89	89	89
M	200	200	200	200	200	200	200	200	200	200
R ("BSP)	1	1	1	1	1	1	1	1	1	1
S ("BSP)	1 1/2	1 1/2	1 1/2	1 1/2	1 1/2	1 1/2	1 1/2	1 1/2	1 1/2	1 1/2
<b>Peso Motobomba (kg)</b>	<b>16</b>	<b>19</b>	<b>19</b>	<b>21</b>	<b>20</b>	<b>22</b>	<b>23</b>	<b>23</b>	<b>25</b>	<b>29</b>

## BC-92 T 1



Item	Descrição	Composição do Kit	Quant. de peças utilizadas no produto	Quant. de peças contidas em cada caixa do kit	BC-92 T 1					
					3/4cv	1cv	1,5cv	2cv	2cv	3cv
1	Motor elétrico IP-21, 2 polos, 60 Hz	-	1	-						
2	Anel de respingo	-	1	-	8720014103A	8720014103A	8720014103A	8720014103A	8720014103A	8720014103A
3	Kit paraf. SZ.NC. 3/8" x 1"	-	4	4	8720130109A	8720130109A	8720130109A	8720130109A	8720130109A	8720130109A
4	Intermediário	-	1	-	8701244501A	8701244501A	8701244501A	8701244501A	8701244501A	8701244501A
5	Selo mecânico 5/8" IP06 BUNA	-	1	-	8720174101A	8720174101A	8720174101A	8720174101A	8720174101A	8720174101A
6	Rotor A alumínio	-	1	-	8701487203A	8701487202A	8701487201A	-	-	-
	Rotor B alumínio	-	1	-	-	8700107205A	8700107204A	8700107203A	8700107206A	8700107202A
	Rotor C alumínio	-	1	-	8700109204A	10000021145A	8700109202A	8700109201A	-	8700108201A
*7	Kit fixação rotor	Arruela lisa 1/4"	1	1						
		Parafuso S.NF 1/4" x 5/8"	1	1	8730504101A	8730504101A	8730504101A	8730504101A	8730504101A	8730504101A
8	Kit o-ring 164,3 x 1,78 mm	-	1	5	8720112101A	8720112101A	8720112101A	8720112101A	8720112101A	8720112101A
9	Caracol	-	1	-	8700104501A	8700104501A	8700104501A	8700104501A	8700104501A	8700104501A
**10	Kit parafuso SZ.NC. 5/16X1 1/2	-	5	5	8720130115A	8720130115A	8720130115A	8720130115A	8720130115A	8720130115A
***	Kit mancal MG 56BDS				8730501106A	8730501106A	8730501106A	8730501106A	8730501106A	8730501106A
	<b>Diâmetro do rotor A (mm)</b>				<b>123</b>	<b>135</b>	<b>150</b>	<b>-</b>	<b>-</b>	<b>-</b>
	<b>Diâmetro do rotor B (mm)</b>				<b>-</b>	<b>105</b>	<b>117</b>	<b>127</b>	<b>137</b>	<b>143</b>
	<b>Diâmetro do rotor C (mm)</b>				<b>119</b>	<b>132</b>	<b>142</b>	<b>158</b>	<b>-</b>	<b>159</b>

\* Item usado somente em motobombas trifásicas. \*\*Para bombas mancalizadas, substituir item 10 pelo código 8720130116A (Kit parafuso SZ.NC. 5/16X1 3/4). \*\*\* Para bombas Mancalizadas, substituir item 7 pelo código 8720151101A (Porca NF. 7/16" LATÃO).

Opções										
4	Intermediário em Bronze	-	1	-	8701244301A	8701244301A	8701244301A	8701244301A	8701244301A	8701244301A
5	Selo mecânico 5/8" IP06 EPDM	-	1	-	8720174102A	8720174102A	8720174102A	8720174102A	8720174102A	8720174102A
	Selo mecânico 5/8" IP06 VITON	-	1	-	8720174103A	8720174103A	8720174103A	8720174103A	8720174103A	8720174103A
	Selo mecânico 5/8" T21 SIC-VITON	-	1	-	8720173106A	8720173106A	8720173106A	8720173106A	8720173106A	8720173106A
	Selo mecânico 5/8" T21 SIC-EPDM	-	1	-	8720173104A	8720173104A	8720173104A	8720173104A	8720173104A	8720173104A
6	Rotor A Bronze	-	1	-	8701487303A	8701487302A	8701487301A	-	-	-
	Rotor B Bronze	-	1	-	-	8700107305A	8700107304A	8700107303A	8700107306A	8700107302A
	Rotor C Bronze	-	1	-	8700109304A	10000021146A	8700109302A	8700109301A	-	8700108301A
9	Caracol Bronze	-	1	-	8700104301A	8700104301A	8700104301A	8700104301A	8700104301A	8700104301A