



Imagens de caráter ilustrativo.

Sistema de pressurização acionado por inversor de frequência.

Aplicações Gerais

- Pressurização de redes hidráulicas em prédios residenciais e comerciais
- Condomínios
- Hotéis
- Indústrias
- Irrigações

Detalhes Técnicos do Produto

- Motobomba centrífuga monoestágio horizontal
- Transdutor de pressão: 4-20 mA
- Válvula de retenção com conector 5 vias, de aço inox
- Acionamento por inversor de frequência
- Tanque de pressão com diafragma interno de borracha cloro butilo e acabamento externo em tinta com poliuretano sobre base epóxi
- Sistema com tensão de alimentação única: monofásico 220 V
- Monitoramento e parametrização pelo smartphone através do aplicativo FE Connect Drive-Tech, disponível para Android, iOS e Windows Mobile.

• VFD BC-92 N S:

- Bocais com rosca BSP
- Caracol da motobomba de ferro fundido GG-15
- Rotor fechado de alumínio
- Selo mecânico constituído de aço inox AISI-304, buna N, grafite e cerâmica
- Motor elétrico trifásico, 2 polos, 60 Hz, IP-21

• VFD BC-92 N T:

- Bocais com rosca BSP
- Caracol e intermediário da motobomba de ferro fundido GG-15, com pintura a fundo ECOAT
- Rotor fechado de alumínio
- Selo mecânico constituído de aço inox AISI-304, buna N, grafite e cerâmica
- Motor elétrico trifásico, 2 polos, 60 Hz, IP-55

Importante

- Temperatura máxima do líquido bombeado: 70 °C.
- É obrigatório a utilização do tanque de pressão que acompanha o produto para o correto funcionamento do sistema.
- Consulte o manual de instruções para outros cuidados operacionais.

Tabela de Seleção

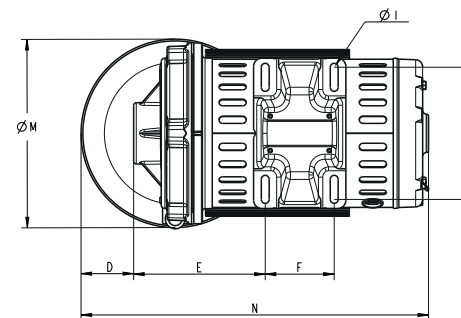
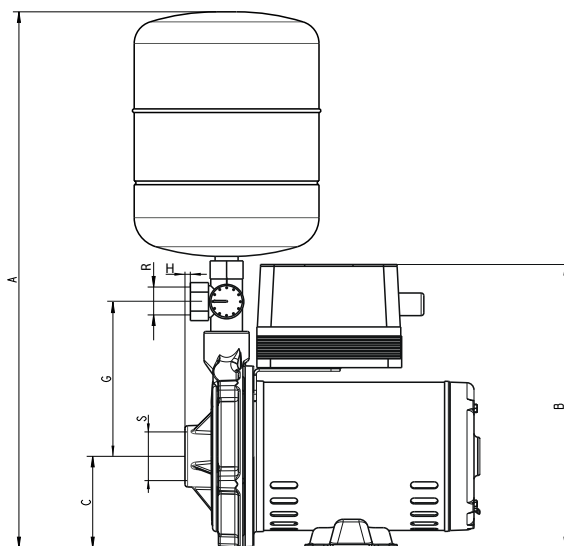
MODELO	Potência (cv)	Monofásico	Ø Sucção (pol)	Ø Recalque (pol)	Pressão máxima sem vazão (m.c.a.)	Pressão de trabalho (set point) de fábrica		Pré-carga tanque de pressão		Altura máxima de sucção (m.c.a.)	CARACTERÍSTICAS HIDRÁULICAS							
						Pressão de trabalho (set point) de fábrica		Pré-carga tanque de pressão			Altura Manométrica Total (m.c.a.) em 60 Hz							
						m.c.a.	psi	m.c.a.	psi		5	10	15	20	25	30	35	40
						Vazão em m ³ /h válida para sucção de 0 m.c.a. em 60 Hz												
VFD BC-92 N S/T	1	X	1 1/2	1	28	15	22	12	17	0	13,3	11,6	9,7	7,4	4,3			
	2	X	1 1/2	1	43	20	29	16	23	0	15,6	14,4	13,2	11,8	10,2	8,5	6,3	3,4
	3	X	1 1/2	1	44	25	36	20	29	0	17,7	16,6	15,4	14,0	12,5	10,8	8,8	6,2

Obs.: - Dados hidráulicos conforme ISO 9906 anexo "A", com motor de linha e frequência indicados. Para condições diferentes, consulte a Fábrica.

- Para obter a altura manométrica total em m.c.a., não deixe de considerar as perdas de carga por atrito da instalação.

- **Obrigatório o aterramento do motor elétrico, conforme previsto na norma NBR 5410 ou norma equivalente do país onde o produto será instalado.**

VFD BC-92 N S/T

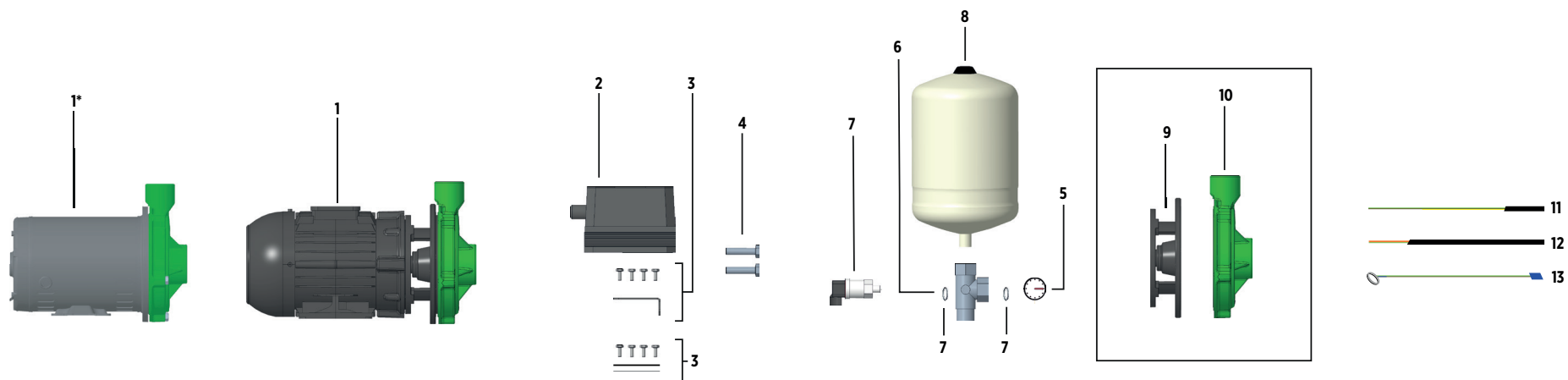


DIMENSÕES EM MILÍMETROS (mm)

Descrição	VFD BC-92 N S 1C 1 M 220	VFD BC-92 N S 1C 2 M 220	VFD BC-92 N S 1C 3 M 220	VFD BC-92 N T 1C 1 M 220	VFD BC-92 N T 1C 2 M 220	VFD BC-92 N T 1C 3 M 220
Potência	1 cv	2 cv	3 cv	1 cv	2 cv	3 cv
Referência	Monofásico	Monofásico	Monofásico	Monofásico	Monofásico	Monofásico
Grau de Proteção	IP21	IP21	IP21	IP55	IP55	IP55
A	579,9	592	592	562	571	581
B	300,9	313	313	283	292	302
C	88,9	101	101	71	80	90
D	58	58	58	58	58	58
E	145,5	145,5	145,5	162,5	167,5	173,5
F	76,2	76,2	76,2	90	100	100
G	185	185	185	185	185	185
H	9,5	9,5	9,5	9,5	9,5	9,5
N	442	454	484	440,4	462,4	486,4
M	208	208	208	208	208	208
I	8,7	8,7	8,7	7	10	10
P	154,8	154,8	154,8	112	125	140
S ("BSP)	1 1/2	1 1/2	1 1/2	1 1/2	1 1/2	1 1/2
R ("BSP)	1	1	1	1	1	1

As informações poderão sofrer alterações sem prévio aviso, de acordo com a evolução tecnológica.
A utilização de motores diferentes do padrão de linha alteram as características de desempenho do conjunto.
Imagens de caráter ilustrativo.

VFD BC-92 N S/T



Item	Descrição	Composição do kit	Quant. de peças utilizadas no produto	Quant. de peças contidas em cada caixa do kit	VFD BC-92S 1C N			VFD BC-92T 1C N		
					1 cv	2 cv	3 cv	-	-	-
*1	Motobomba BC-92 S 1C	-	1	-	-	-	-	-	-	-
	Motobomba BC-92 T 1C	-	-	-	-	-	-	1 cv	2 cv	3 cv
2	DriveTech Mini	-	1	-	002149112A	002149152A	314000170A	002149112A	002149152A	314000170A
3*	Kit suporte VFD BC-92 S N	Suporte de fixação VFD BC-92 S	1	1	10000012642A	10000012642A	10000012642A	-	-	-
		Parafuso PCPZ M4x15	4	4				-	-	-
		Arruela lisa M4	8	8				-	-	-
		Porca M4 autotravante	4	4				-	-	-
3*	Kit suporte VFD BC-92 T N	Suporte de fixação VFD BC-92 T	1	1	-	-	-	10000012641A	10000012641A	10000012641A
		Parafuso M5X8	4	4	-	-	-	-	-	-
		Junta de vedação	1	1	-	-	-	-	-	-
		Parafuso SZ. NC. 5/16 x 2,5	2	2	-	-	-	-	-	-
4	Kit de fixação suporte VFD BC-92 S	Porca NC. 5/16	2	2	8730599102A	8730599102A	8730599102A	-	-	-
		Arruela pressão 5/16 zincada	2	2	-	-	-	-	-	-
		Manômetro 0-10 bar horizontal	-	1	-	8752273101A	8752273101A	8752273101A	8752273101A	8752273101A
6	Conector 5 vias com válvula de retenção 1"	-	1	-	8730599104A	8730599104A	8730599104A	8730599104A	8730599104A	8730599104A
7	Transdutor de pressão 100 PSI	-	1	-	8720485101A	8720485101A	8720485101A	8720485101A	8720485101A	8720485101A
8	Tanque de pressão vertical 8 litros	-	1	-	87206893-00	87206893-00	87206893-00	87206893-00	87206893-00	87206893-00

* Os componentes da motobomba estão disponíveis para consulta na vista explodida da série BC-92 S 1C ou BC-92 T 1C, conforme modelo do produto.

A motobomba possui intermediário e caracol com pintura diferenciada. Para esses componentes, considerar tabela abaixo.

Componentes BC-92 T 1C										
9	Intermediário BC-92T FC 149 JPR KTL	-	1	-	-	-	-	8701244504A	8701244504A	8701244504A
10	Caracol BC-92R 1 KTL	-	1	-	8700104505A	8700104505A	8700104505A	8700104504A	8700104504A	8700104504A
11	KIT Cabo de alimentação	-	1	1	10000012413A	10000012413A	10000012413A	10000012413A	10000012413A	10000012413A
12	KIT Cabo de ligação do motor	-	1	1	10000012414A	10000012414A	10000012414A	-	-	-
13	KIT Cabo de aterramento	-	1	1	-	-	-	10000012944A	10000012944A	10000012944A