



Imagens de caráter ilustrativo.

Sistema de pressurização acionado por inversor de frequência.

Aplicações Gerais

- Pressurização de redes hidráulicas em prédios residenciais e comerciais
- Condomínios
- Hotéis
- Indústrias
- Irrigações

Detalhes Técnicos do Produto

- Motobombas centrífugas monoestágio horizontais
- Transdutor de pressão: 4-20 mA
- Válvula de retenção com conector 5 vias, de aço inox
- Acionamento por inversor de frequência
- Tanque de pressão com diafragma interno de borracha cloro butilo e acabamento externo em tinta com poliuretano sobre base epóxi
- Sistema com tensão de alimentação única: monofásico 220V
- Sistema com transdutor de pressão e inversor inteligente que faz o revezamento e acionamento em cascata das motobombas
- Monitoramento e parametrização pelo smartphone através do aplicativo FE Connect Drive-Tech, disponível para Android, iOS e Windows Mobile.

• VFD 2 BC-92 N S

- Bocais com rosca BSP
- Caracol da motobomba de ferro fundido GG-15
- Rotor fechado de alumínio
- Selo mecânico constituído de aço inox AISI-304, buna N, grafite e cerâmica
- Motor elétrico trifásico, 2 polos, 60Hz, IP-21

• VFD 2 BC-92 N T

- Bocais com rosca BSP
- Caracol e intermediário da motobomba de ferro fundido GG-15, com pintura a fundo ECOAT
- Rotor fechado de alumínio
- Selo mecânico constituído de aço inox AISI-304, buna N, grafite e cerâmica
- Motor elétrico trifásico, 2 polos, 60Hz, IP-55

Importante

- Temperatura máxima do líquido bombeado: 70 °C.
- É obrigatório a utilização do tanque de pressão que acompanha o produto para o correto funcionamento do sistema.
- Consulte o manual de instruções para outros cuidados operacionais.

Tabela de Seleção

MODELO	Potência (cv)	Monofásico	Ø Sucção (pol)	Ø Recalque (pol)	Pressão máxima sem vazão (m.c.a.)	Pressão de trabalho (set point) de fábrica		Pré-carga tanque de pressão		Altura máxima de sucção (m.c.a.)	CARACTERÍSTICAS HIDRÁULICAS						
						Altura Manométrica Total (m.c.a.) em 60 Hz											
						m.c.a.	psi	m.c.a.	psi		10	15	20	25	30	35	40
						Vazão em m ³ /h válida para sucção de 0 m.c.a. em 60 Hz											
VFD 2 BC-92 N S/T 1C	1	X	1 1/2	1	28	15	22	12	17	0	23,2	19,4	14,8	8,6			
	2	X	1 1/2	1	43	20	29	16	23	0	28,9	26,3	23,5	20,4	16,9	12,6	6,9
	3	X	1 1/2	1	44	25	36	20	29	0	33,2	30,7	28,0	25,0	21,7	17,6	12,4

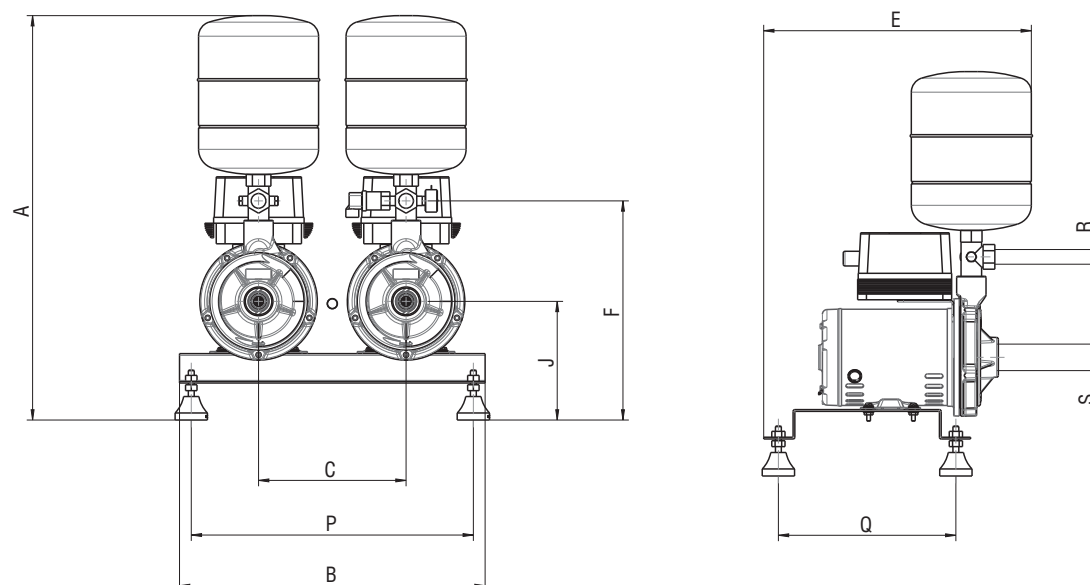
Obs.: - Dados hidráulicos conforme ISO 9906 anexo "A", com motor de linha e frequência indicados. Para condições diferentes, consulte a Fábrica.

- Para obter a altura manométrica total em m.c.a., não deixe de considerar as perdas de carga por atrito da instalação.

- Obrigatório o aterramento do motor elétrico, conforme previsto na norma NBR 5410 ou norma equivalente do país onde o produto será instalado.

Revisão 01 - Fevereiro/2021

VFD 2 BC-92 N S/T 1C

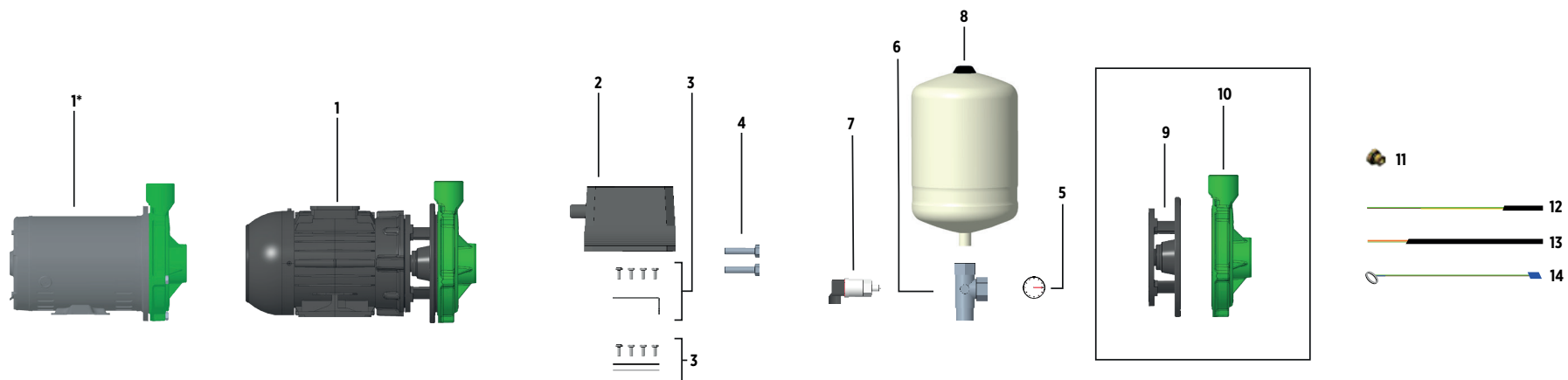


DIMENSÕES EM MILÍMETROS (mm)

Descrição	VFD 2 BC-92 N S 1C 1 M 220	VFD 2 BC-92 N S 1C 2 M 220	VFD 2 BC-92 N S 1C 3 M 220	VFD 2 BC-92 N T 1C 1 M 220	VFD 2 BC-92 N T 1C 2 M 220	VFD 2 BC-92 N T 1C 3 M 220
Potência	1 cv	2 cv	3 cv	1 cv	2 cv	3 cv
Referência	Monofásico	Monofásico	Monofásico	Monofásico	Monofásico	Monofásico
Grau de Proteção	IP21	IP21	IP21	IP55	IP55	IP55
A	693	705	705	675	684	694
B	520	520	520	520	520	520
C	253	253	253	241	254	269
E	458	458	458	479	484	490
F	399	399	399	369	378	388
J	214	214	214	184	193	203
P	480	480	480	480	480	480
Q	302	302	302	302	302	302
R	1"	1"	1"	1"	1"	1"
S ("BSP)	1 1/2"	1 1/2"	1 1/2"	1 1/2"	1 1/2"	1 1/2"

As informações poderão sofrer alterações sem prévio aviso, de acordo com a evolução tecnológica.
A utilização de motores diferentes do padrão de linha alteram as características de desempenho do conjunto.
Imagens de caráter ilustrativo.

VFD 2 BC-92 N S/T 1C



Item	Descrição	Composição do kit	Quant. de peças utilizadas no produto	Quant. de peças contidas em cada caixa do kit	VFD-2 BC-92S 1C N			VFD-2 BC-92T 1C N		
					1 cv	2 cv	3 cv	-	-	-
*1	Motobomba BC-92 S 1C	-	2	-	-	-	-	-	-	-
	Motobomba BC-92 T 1C**	-	-	-	-	-	-	1 cv	2 cv	3 cv
2	DriveTech Mini	-	2	-	002149112A	002149152A	314000170A	002149112A	002149152A	314000170A
3*	Kit suporte VFD BC-92 S N	Suporte de fixação VFD BC-92	2	1	8730599103A	8730599103A	8730599103A	-	-	-
		Parafuso PCPZ M4x15	8	4				-	-	-
		Arruela lisa M4	16	8				-	-	-
		Porca M4 autotravante	8	4				-	-	-
	Kit suporte VFD BC-92 T N	Suporte de fixação VFD BC-92 T	2	1	-	-	-	10000012641A	10000012641A	10000012641A
		Parafuso MSX8	8	4	-	-	-	-	-	-
	Junta de vedação	2	1	-	-	-	-	-	-	
4	Kit de fixação suporte VFD BC-92 S N	Parafuso SZ. NC. 5/16 x 2,5	4	2	8730599102A	8730599102A	8730599102A	-	-	-
		Porca NC. 5/16	4	2				-	-	-
		Arruela pressão 5/16 zincada	4	2				-	-	-
5	Manômetro 0-10 bar horizontal	-	1	1	8752273101A	8752273101A	8752273101A	8752273101A	8752273101A	8752273101A
6	Conector 5 vias com válvula de retenção 1"	-	2	1	8730599104A	8730599104A	8730599104A	8730599104A	8730599104A	8730599104A
7	Transdutor de pressão 100 PSI	-	2	1	8720485101A	8720485101A	8720485101A	8720485101A	8720485101A	8720485101A
8	Tanque de pressão vertical 8 litros	-	2	1	87206893-00	87206893-00	87206893-00	87206893-00	87206893-00	87206893-00
11	Bujão de vedação 1/4 gas	-	1	1	8720037101A	8720037101A	8720037101A	8720037101A	8720037101A	8720037101A

* Os componentes da motobomba estão disponíveis para consulta na vista explodida da série BC-92 S 1C ou BC-92 T 1C, conforme modelo do produto.

** O modelo BC-92 T 1C possui intermediário e caracol com pintura diferenciada. Para esses componentes considerar a tabela abaixo.

Componentes BC-92 T 1C N										
**9	Intermediário BC-92T FC 149 JPR KTL	-	2	-	-	-	-	8701244504A	8701244504A	8701244504A
**10	Caracol BC-92R 1 KTL	-	2	-	-	-	-	8700104504A	8700104504A	8700104504A
12	KIT Cabo de alimentação	-	2	1	10000012413A	10000012413A	10000012413A	10000012413A	10000012413A	10000012413A
13	KIT Cabo de ligação do motor	-	2	1	10000012414A	10000012414A	10000012414A	-	-	-
14	KIT Cabo de aterramento	-	2	1	-	-	-	10000012944A	10000012944A	10000012944A