



Bombas para líquidos com sólidos em suspensão, conforme tamanho especificado na tabela.

Aplicações Gerais

- Irrigação
- Fertirrigação orgânica: transporte e aspersão de chorume
- Bombeamento de efluentes não fibrosos

Detalhes Técnicos do Produto Padrão

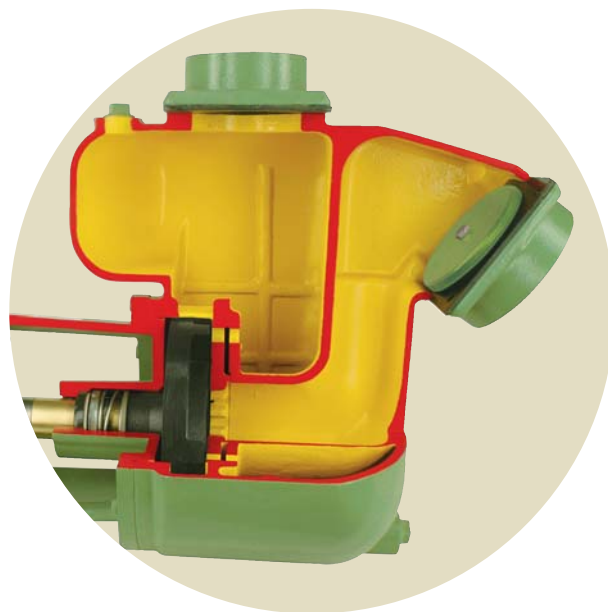
- Sentido de rotação anti-horário (E) ou horário (D), vistos pelo lado de trás do acionamento, o que permite sua utilização em tratores com o uso de polias e correias

BCA-43 E 64 Mancal

- Bocais flangeados com rosca BSP
- Corpo da bomba de ferro fundido GG-25
- Rotor semiaberto de ferro fundido GG-20
- Selo mecânico constituído de aço inox AISI-304, buna N, grafite e cerâmica ou gaxeta grafitada

BCA-43 E 76 Mancal e BCA-43 D 76 Mancal

- Bocais flangeados com rosca BSP
- Corpo da bomba de ferro fundido nodular
- Rotor semiaberto de ferro fundido nodular
- Selo mecânico constituído de aço inox AISI-304, buna N, grafite e cerâmica ou gaxeta grafitada



Opções

- Selo mecânico: EPDM, Viton®, EPDM carbetto de silício, Viton® carbetto de silício

Importante

- Consulte a Fábrica sobre limite de autoaspiração para líquidos com peso específico superior a 1 g/cm³.
- Para bombeamento de chorume, siga as orientações contidas no Manual de Instrução.
- Para bombeamento de água com material abrasivo, consulte a Fábrica para especificação dos materiais.
- Altura máxima de autoaspiração: 3 m.

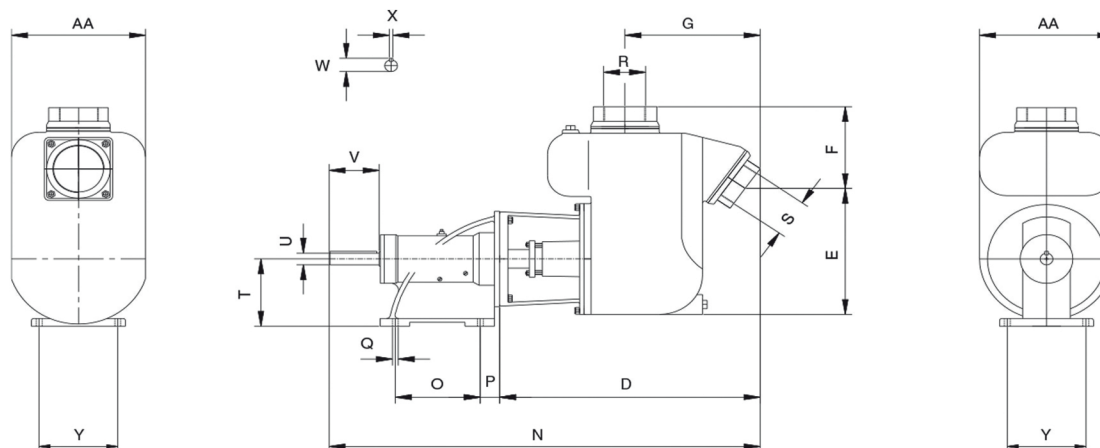
Modelo	Potência mínima para motor a combustão (cv)	Rotação máxima na bomba (rpm)	Ø Sucção (pol)	Ø Recalque (pol)	Pressão máxima sem vazão (m c.a.)	Altura máxima de autoaspiração (m c.a.)	Ø Máximo dos sólidos (mm)	Ø Rotor (mm)	CARACTERÍSTICAS HIDRÁULICAS																							
									Altura Manométrica Total (m c.a.)																							
									2	6	10	14	18	26	34	42	50	58	66	74	82	90	98	106	114	122						
BCA-43 E 64	64	3450	4	3	100	3	10	220	90,3	89,8	89,2	88,7	88,0	86,9	85,5	83,8	81,7	78,0	72,7	63,5	50,5	34,4										
BCA-43 E 76	76	3850	4	3	130	3	10	220	*	*	*	*	*	*	*	*	*	*	*	*	95,9	88,7	80,7	71,6	60,5	44,0						
BCA-43 D 76	76	3500	4	3	104	3	10	220	*	*	*	*	*	*	*	*	*	*	*	111	96,4	79,6	59,6									

Obs.: – Dados hidráulicos conforme ISO 9906 anexo "A", com motor de linha e frequência indicados. Para condições diferentes consulte a Fábrica.
 – Não utilize a bomba na faixa com asteriscos (*).
 – Dados hidráulicos válidos para rotação da bomba especificada acima.
 – Para obter a altura manométrica total em m c.a., não deixe de considerar as perdas de carga por atrito da instalação.

Dimensões do Produto

BCA-43 Veicular

MANCALIZADA

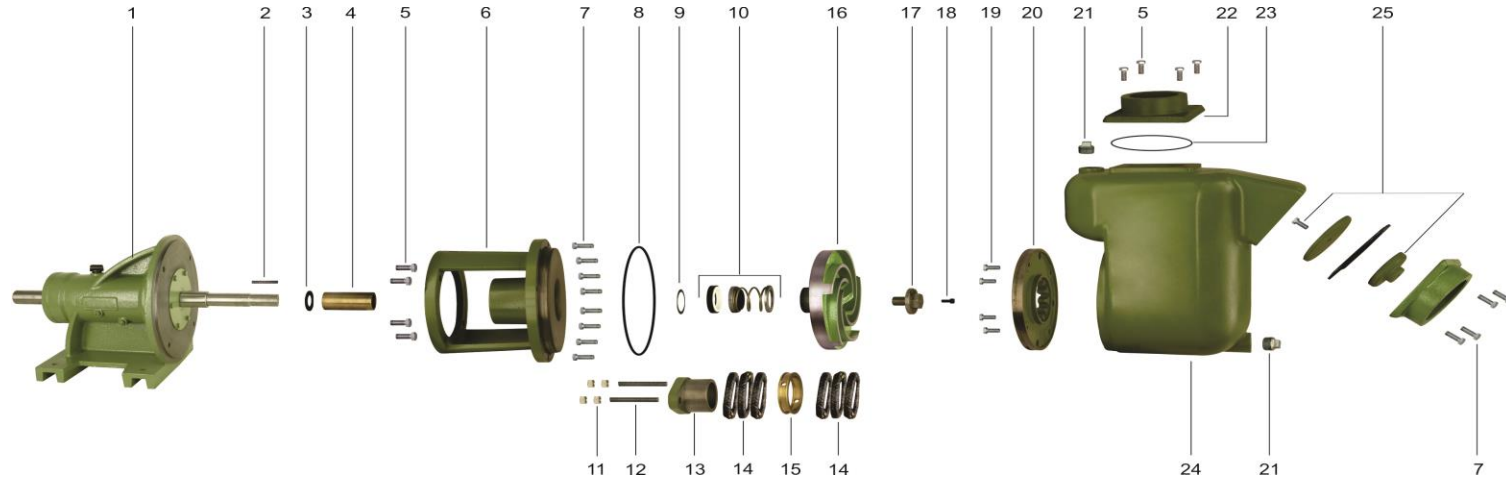


DIMENSÕES EM MILÍMETROS (mm) - 60 Hz

Descrição	BCA-43 E 64	BCA-43 E 76	BCA-43 D 76
Potência	64 cv	76 cv	76 cv
Referência	Mancalizada	Mancalizada	Mancalizada
D	574	574	574
E	300	300	300
F	195	195	195
G	297	297	297
N	952	988	974
O	187	203	204
P	43	47	48
Q	13,5	14	13,5
R ("BSP)	3	3	3
S ("BSP)	4	4	4
T	160	200	200
U	42	42	42
V	110	110	107
W	46	53	46
X	12	14	8
Y	173	240	240
AA	295	295	295
Peso Mancalizada (kg)	104	140	138

Obs.: - As informações poderão sofrer alterações sem prévio aviso, de acordo com a evolução tecnológica.
- Imagens de caráter ilustrativo.

BCA-43 Veicular



Item	Descrição	Composição do Kit	Quant. de peças utilizadas no produto	Quant. de peças contidas em cada caixa do kit	BCA-43 E 64	BCA-43 E 76	BCA-43 D 76	BCA-43 E 64	BCA-43 E 76	BCA-43 D 76
					Gaxeta			Selo Mecânico		
1	Kit mancal OL	-	1	1	8730501113A	8730501114A	8730501116A	8730501113A	8730501114A	8730501116A
2	Chaveta do rotor	-	1	-	8723065104A	8723065104A	8723065104A	8723065104A	8723065104A	8723065104A
3	Anel de respingo	-	1	-	8720014102A	8720014102A	8720014102A	8720014102A	8720014102A	8720014102A
4	Bucha do selo	-	1	-	-	-	-	8723018101A	8723018101A	8723018101A
5	Bucha da gaxeta	-	1	-	8723014101A	8723014101A	8723014101A	-	-	-
5	Kit paraf. S.NC. 1/2X1 1/4	-	8	4	8720129103A	8720129103A	8720129126A	8720129103A	8720129103A	8720129126A
6	Intermediário	-	1	-	8700171151A	8701415451A	8701415451A	8700171152A	8701451451A	8701451451A
7	Kit parafuso S.NC. 3/8" x 1 1/4"	-	12	4	8720129115A	8720129115A	8720129115A	8720129115A	8720129115A	8720129115A
8	O-ring 2269	-	1	-	8720114123A	8720114123A	8720114123A	8720114123A	8720114123A	8720114123A
9	Arruela 41 x 32 x 0,4 INOX	-	1	-	8720021101A	8720021101A	8720021101A	8720021101A	8720021101A	8720021101A
10	Selo mecânico 1 3/4" T21 BUNA	-	1	-	-	-	-	8720182101A	8720182101A	8720182101A
11	Porca NC. 3/8" INOX	-	4	-	8720148101A	8720148101A	8720148101A	-	-	-
12	Haste 3/8" x 75 mm NC INOX	-	2	-	8723049101A	8723049101A	8723049101A	-	-	-
13	Flange de aperto da gaxeta	-	1	-	8700172151A	8700172451A	8700172451A	-	-	-
14	Gaxeta grafitada	-	40 g	-	8720086101A	8720086101A	8720086101A	-	-	-
15	Anel de refrigeração	-	1	-	8723003102A	8723003102A	8723003102A	-	-	-
16	Rotor	-	1	-	8701478151A	8701378451A	8701439451A	8701478151A	8701378451A	8701439451A
17	Parafuso de fixação do rotor	-	1	-	8723053101A	8723053101A	8723053102A	8723053101A	8723053101A	8723053102A
18	Parafuso TCC.NC. 3/16" x 1/2"	-	1	-	8720138106A	8720138106A	8720138106A	8720138106A	8720138106A	8720138106A
19	Kit paraf. S.NC. 3/8" x 1" INOX	-	5	5	8720133113A	8720133113A	8720133113A	8720133113A	8720133113A	8720133113A
20	Placa de fundo	-	1	-	8700165451A	8700165451A	8700165451A	8700165451A	8700165451A	8701438451A
21	Bujão 1" GAS	-	2	-	8720036101A	8720036101A	8720036101A	8720036101A	8720036101A	8720036101A
22	Flange de recalque	-	1	-	8700164153A	8700164452A	8700164452A	8700164153A	8700164452A	8700164452A
23	O-ring 2245	-	1	-	8720114117A	8720114117A	8720114117A	8720114117A	8720114117A	8720114117A
24	Corpo	-	1	-	8730512101A	8730512101A	8701435451A	8730512101A	8730512101A	8701435451A
25	Kit flange BCA - 43	Peso da válvula A	1	1	8730555101A	8730555102A	8730555101A	8730555101A	8730555102A	
		Junta da flange de sucção	1	1						
		Peso da válvula B	1	1						
		Flange de sucção	1	1						
		Parafuso S.NC. 3/8" x 1" INOX	1	1						
Diâmetro do rotor (mm)					220	220	220	220	220	220