

**PATENTE**  
SISTEMA DE  
PROTEÇÃO DO  
SELO MECÂNICO  
REQUERIDA



Pedestal Flangeado



Pedestal Roscado

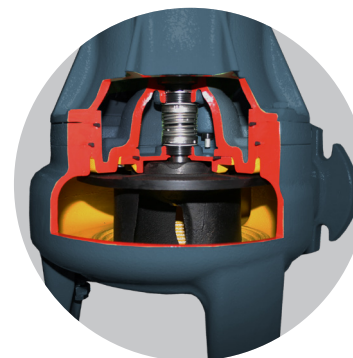
Motobombas para líquidos com sólidos em suspensão, conforme tamanho especificado na tabela.

### Aplicações Gerais

- Estações elevatórias e estações de tratamento de efluentes
- Drenagem de águas servidas e pluviais

### Detalhes Técnicos do Produto

- Bocal flangeado conforme norma ASME B 16.5: BCS-365
- Bocal flangeado conforme normas ASME B 16.5 e DIN 1092-1: BCS-475 e Pedestal
- Caracol da motobomba de ferro fundido cinzento GG-15
- Rotor semiaberto de ferro fundido GG-25 para os modelos até 2 cv
- Rotor semiaberto de ferro fundido nodular GGG-50 para os modelos de 3 cv até 10 cv
- Placa de fundo de ferro fundido cinzento GG-15
- Selo mecânico duplo, constituído de aço inox AISI-304, buna N, grafite e cerâmica
- Sensor de umidade na câmara de óleo para os modelos de 3 cv até 10 cv
- Sensor de proteção térmica para os modelos de 3 cv até 10 cv
- Motor elétrico IP-68, 4 polos, 60 Hz, refrigerado com óleo dielétrico, eixo de aço inox AISI-420
- Motor monofásico com proteção térmica: BCS-365
- Comprimento do cabo de ligação: 10 m



### Opções

- Selo mecânico: buna N carbetto de silício
- Comprimento do cabo de ligação: 25 m

### Importante

- Não manuseie a motobomba com o motor energizado: perigo de choque elétrico.
- Vedada a utilização para bombeamento de água potável.
- Instale a BCS de forma que o motor elétrico trabalhe completamente submerso.
- Temperatura máxima do líquido bombeado: 40 °C.
- Para utilização fora das aplicações informadas, consulte a Fábrica.
- Consulte o Manual de Instrução para outros cuidados operacionais.

Modelo	Potência (cv)	Monofásico	Trifásico	Ø Recalque (pol)	Pressão máxima sem vazão (m.c.a.)	Ø Máximo dos sólidos (mm)	Ø Rotor (mm)	CARACTERÍSTICAS HIDRÁULICAS													
								Altura Manométrica Total (m.c.a.)													
								4	5	6	8	10	12	14	16	18	20	22			
BCS-365	1	x	x	3	9	63	137	57,1	47,8	37,8	15,2										
	2			x	3	13	63	162	87,8	80,6	73	56,2	36,4	10,6							
	3			x	3	15	63	175	110	103	95,4	79,6	61,7	40,4	12,7						
	5			x	3	18	63	190	*	*	115	99,5	83,2	65,3	44,9	21,0					
	7,5			x	3	21	63	205	*	*	*	122	107	90,8	73,3	53,9	31,7				
BCS-475	10			x	3	24	63	219	*	*	*	120	106	91,1	74,9	57,0	36,7	12,9			
	3			x	4	14	76	166	112	103	94,8	76,3	55,0	29,2							
	5			x	4	16	76	178	*	123	115	97,3	78,1	56,5	31,5						
	7,5			x	4	19	76	190	*	*	134	120	103	85,1	63,6	36,5					
	10			x	4	22	76	203	*	*	*	134	121	107	90,2	71,1	47,2	12,0			

Dados hidráulicos conforme ISO 9906 anexo "A", com motor de linha e frequência indicados. Para condições diferentes, consulte a Fábrica.

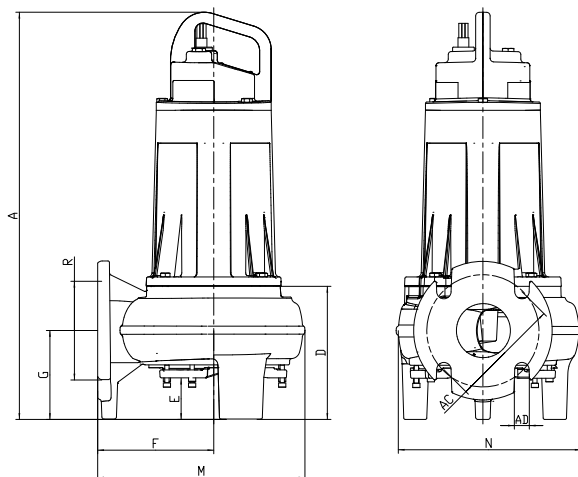
Não utilize a motobomba nas faixas com asteriscos (\*).

Para obter a altura manométrica total em m.c.a., não deixe de considerar as perdas de carga por atrito da instalação.

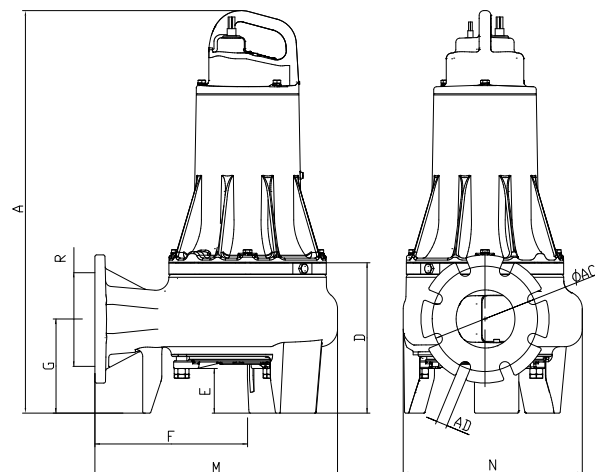
**Obrigatório o aterramento do motor elétrico, conforme previsto na norma NBR 5410 ou norma equivalente do país onde o produto será instalado.**

## BCS-365 / BCS-475

MOTOBOMBA BCS-365



MOTOBOMBA BCS-475



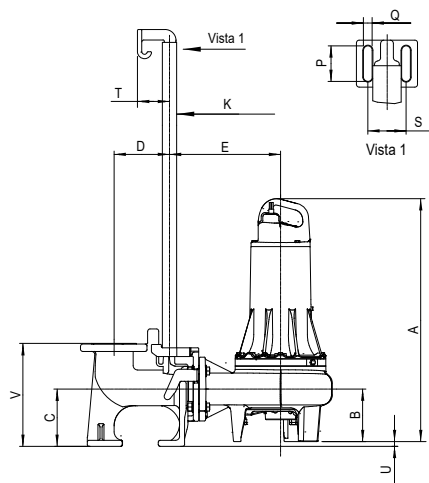
### DIMENSÕES EM MILÍMETROS (mm) - 60 Hz

Descrição	BCS-365						BCS-475				
	1 cv		2 cv	3 cv	5 cv	7,5 cv	10 cv	3 cv	5 cv	7,5 cv	10 cv
Referência	Monofásico	Trifásico	Trifásico	Trifásico	Trifásico	Trifásico	Trifásico	Trifásico	Trifásico	Trifásico	Trifásico
<b>A</b>	610	566	566	679	724	724	724	691	736	736	736
<b>AC</b>	153	153	153	153	153	153	153	180	180	180	180
<b>AD</b>	19	19	19	19	19	19	19	19	19	19	19
<b>D</b>	185	185	185	246	246	246	246	258	258	258	258
<b>E</b>	60	60	60	65	65	65	65	84	84	84	84
<b>F</b>	161	161	161	245	245	245	245	262	262	262	262
<b>G</b>	123	123	123	157	157	157	157	162	162	162	162
<b>M</b>	287	287	287	399	399	399	399	416	416	416	416
<b>N</b>	250	250	250	307	307	307	307	307	307	307	307
<b>R (BSP")</b>	3"	3"	3"	3"	3"	3"	3"	4"	4"	4"	4"
<b>Peso motobomba com cabo padrão (Kg)</b>	46	45	46	86	89	90	90	89	92	93	93

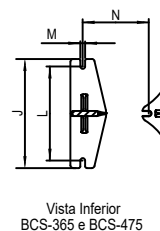
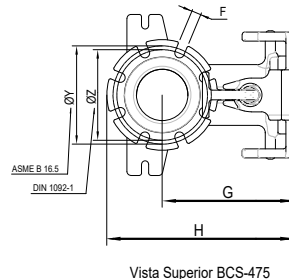
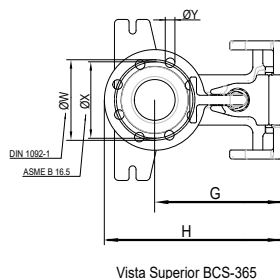
As informações poderão sofrer alterações sem prévio aviso, de acordo com a evolução tecnológica.  
A utilização de motores diferentes do padrão de linha alteram as características de desempenho do conjunto.  
Imagens de caráter ilustrativo.

Revisão 02 - Maio/2018

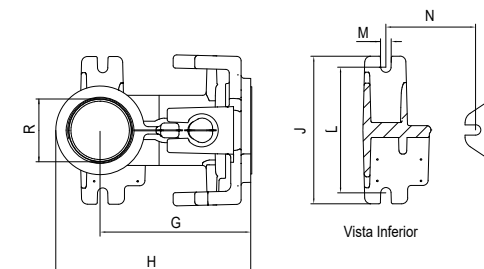
## PEDESTAL BCS-365 / BCS-475



### PEDESTAL FLANGEADO BCS-365 / BCS-475



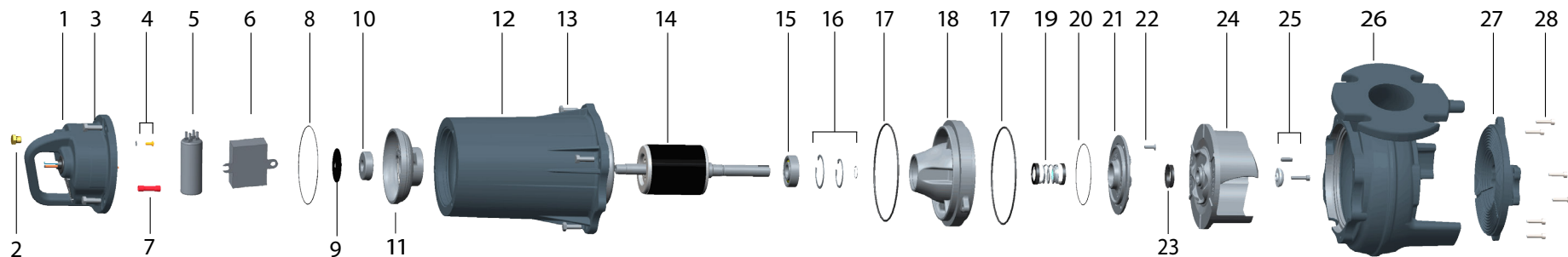
### PEDESTAL ROSCADO BCS-365



### DIMENSÕES EM MILÍMETROS (mm) - 60 Hz

Descrição	PEDESTAL ROSCADO BCS-365							PEDESTAL FLANGEADO BCS-365							PEDESTAL FLANGEADO BCS-475			
	1 cv		2 cv	3 cv	5 cv	7,5 cv	10 cv	1 cv		2 cv	3 cv	5 cv	7,5 cv	10 cv	3 cv	5 cv	7,5 cv	10 cv
Referência	Monofásico	Trifásico	Trifásico	Trifásico	Trifásico	Trifásico	Trifásico	Monofásico	Trifásico	Trifásico	Trifásico	Trifásico	Trifásico	Trifásico	Trifásico	Trifásico	Trifásico	Trifásico
<b>A</b>	610	566	566	677	724	724	724	677	566	566	677	724	724	724	691	736	736	736
<b>B</b>	123	123	123	157	157	157	157	123	123	123	157	157	157	157	162	162	162	162
<b>C</b>	128	128	128	128	128	128	128	171	171	171	171	171	171	176	176	176	176	
<b>D</b>	137	137	137	137	137	137	137	165	165	165	165	165	165	175	175	175	175	
<b>E</b>	250	250	250	250	250	250	250	331	331	331	331	331	331	351	351	351	351	
<b>F</b>	-	-	-	-	-	-	-	19	19	19	19	19	19	19	19	19	19	
<b>G</b>	206	206	206	206	206	206	206	254	254	254	254	254	254	266	266	266	266	
<b>H</b>	265	265	265	265	265	265	265	320	320	320	320	320	320	340	340	340	340	
<b>J</b>	200	200	200	200	200	200	200	320	320	320	320	320	320	320	320	320	320	
<b>L</b>	170	170	170	170	170	170	170	276	276	276	276	276	276	276	276	276	276	
<b>M</b>	14	14	14	14	14	14	14	14	14	14	14	14	14	14	14	14	14	
<b>N</b>	122	122	122	122	122	122	122	194	194	194	194	194	194	194	194	194	194	
<b>P</b>	53	53	53	53	53	53	53	53	53	53	53	53	53	53	53	53	53	
<b>Q</b>	13	13	13	13	13	13	13	13	13	13	13	13	13	13	13	13	13	
<b>S</b>	57	57	57	57	57	57	57	57	57	57	57	57	57	57	57	57	57	
<b>T</b>	95	95	95	95	95	95	95	95	95	95	95	95	95	95	95	95	95	
<b>U</b>	8	8	8	8	8	8	8	14,5	14,5	14,5	14,5	14,5	14,5	14,5	14,5	14,5	14,5	
<b>V</b>	254	254	254	254	254	254	254	307	307	307	307	307	307	307	307	307	307	
<b>W</b>	-	-	-	-	-	-	-	160	160	160	160	160	160	160	-	-	-	
<b>X</b>	-	-	-	-	-	-	-	152	152	152	152	152	152	-	-	-	-	
<b>Y</b>	-	-	-	-	-	-	-	-	-	-	-	-	-	190	190	190	190	
<b>Z</b>	-	-	-	-	-	-	-	-	-	-	-	-	-	180	180	180	180	
<b>R (BSP")</b>	3	3	3	3	3	3	3	-	-	-	-	-	-	-	-	-	-	
<b>K (Diâmetro do tubo em pol.)</b>	1 1/4	1 1/4	1 1/4	1 1/4	1 1/4	1 1/4	1 1/4	1 1/4	1 1/4	1 1/4	1 1/4	1 1/4	1 1/4	1 1/4	2	2	2	
<b>Peso Pedestal (Kg)</b>	16	16	16	16	16	16	16	30	30	30	30	30	30	33	33	33	33	

## BCS-365 (de 1 cv a 2 cv)

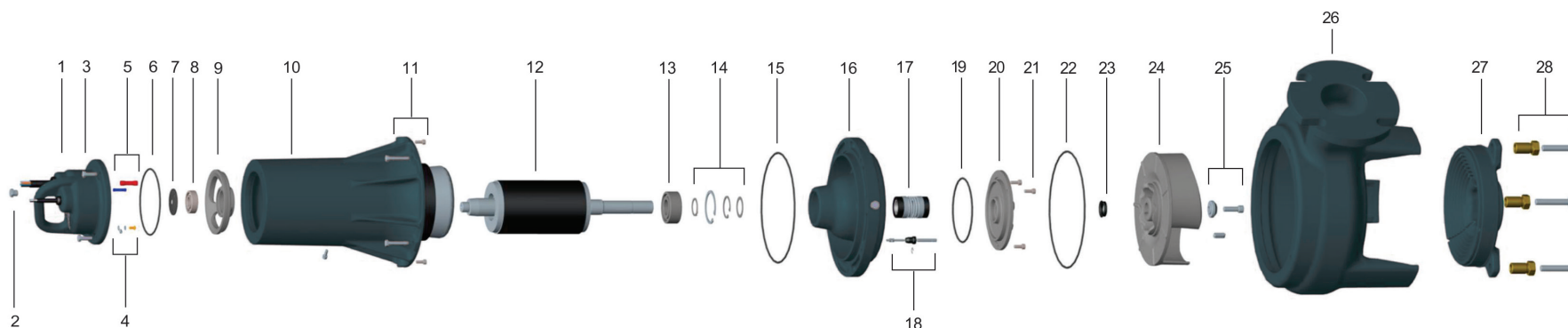


Item	Descrição	Composição do Kit	Quant. de peças utilizadas no produto	Quant. de peças contidas em cada caixa do kit	BCS-365		
					1 cv Monofásico	1 cv Trifásico	2 cv Trifásico
1	Kit tampa BCS	Cabo 0.6/1KV FLEX PVC-PVC 10m	1	1	8730036103A	8730036104A	8730036104A
		Tampa superior BCS	1	1			
		Arruela veda cabo energia	1	1			
		Vedação cabo energia	1	1			
		Anel retenção furo 45 Din 472	1	1			
		Anilha R	1	1			
		Anilha S	1	1			
		Anilha T	1	1			
		Anilha Terra	1	1			
		Plaqueta BCS	1	1			
		Rebite estriado 2,5mm	4	4			
		Resina araldite Cy 248	42 ml	42 ml			
		Resina aradur 943/Ren Hy 1943	5 ml	5 ml			
		Bujão 1/4 GAS IN	1	1			

Item	Descrição	Composição do Kit	Quant. de peças utilizadas no produto	Quant. de peças contidas em cada caixa do kit	BCS-365		
					1 cv Monofásico	1 cv Trifásico	2 cv Trifásico
2	Bujão 1/4 GAS FENDA IN	-	2	-	8720571101A	8720571101A	8720571101A
3	Parafuso S.M 8x25 IN	-	7	3	8720276106A	8720276106A	8720276106A
4	Kit terra BCS	Parafuso PCPZ M5x10mm	1	1	8730525101A	8730525101A	8730525101A
		Conector terminal olhal M5	1	1			
		Arruela dentada M5	1	1			
5	Capacitor	-	1	-	8750022106A	8750022106A	8750022106A
6	Chave Eletrônica	-	1	-	8750030104A	8750030104A	8750030104A
7	Kit luva de emenda BCS	Luva de emenda B4071	*	3	8720389101A	8720389101A	8720389101A
8	O-ring 2158	-	1	-	8720113110A	8720113110A	8720113110A
9	Tampa rolamento 6204	-	1	-	8720377101A	8720377101A	8720377101A
10	Rolamento 6303 C3	-	1	-	8720160115A	8720160115A	8720160115A
11	Mancal rolamento 6303 BCS	-	1	-	8700243101A	8700243101A	8700243101A
12	Kit carcaça BCS	Carcaça	1	1	8730545106A	8730545107A	8730545108A
		Estator	1	1			
13	Kit parafusos carcaça	Parafusos S.M 8x25 IN	4	4	8730526103A	8730526103A	8730526103A
		Paraf. ESC.M6X16 IN	2	2			
14	Rotor induzido 4 polos	-	1	-	8720516103A	8720516101A	8720516102A
15	Rolamento 6304 C3	-	1	-	8720160116A	8720160116A	8720160116A
16	Kit anéis câmara óleo	Anel retenção eixo 20 DIN 471	1	1	8730527102A	8730527102A	8730527102A
		Anel retenção furo 52 DIN 472	1	1			
17	O-ring 2258	-	2	-	8720114120A	8720114129A	8720114129A
18	Kit câmara Óleo BCS	Câmara óleo BCS	1	1	8730532103A	8730532103A	8730532103A
		Bujão 1/4 GAS FENDA IN	2	2			
19	Selo mecânico 3/4 T21 duplo buna	-	1	-	8720574101A	8720574101A	8720574101A
20	O-ring 2044	-	1	-	8720112107A	8720112107A	8720112107A
21	Tampa selo BCS	-	1	-	8700248151A	8700248151A	8700248151A
22	Kit parafuso Tampa Selo BCS	Parafusos TCC.M6x16 IN	3	3	8720137106A	8720137106A	8720137106A
23	Anel V Ring VA-01 DN 31	-	1	-	8720354102A	8720354102A	8720354102A
24	Rotor ferro BCS	-	1	-	8700242102A	8700242102A	8700242101A
25	Kit fixação eixo BCS	Chaveta BCS 23mm	1	1	8730530102A	8730530102A	8730530102A
		Arruela copo BCS	1	1			
		Parafuso TCC.M6x25 IN	1	1			
26	Caracol BCS	-	1	-	8700244501A	8700244501A	8700244501A
27	Placa fundo BCS	-	1	-	8700247501A	8700247501A	8700247501A
28	Kit regulagem placa de fundo BCS	Paraf.TCC.M6X25 IN	6	6	8720137105A	8720137105A	8720137105A
	Óleo Nuto H32 ESSO-10	-	1,5L	1L	8740015110A	8740015110A	8740015110A
	<b>Diâmetro do rotor (mm)</b>				<b>137</b>	<b>137</b>	<b>162</b>

\* Quantidade para 220V=3, para 380V=4, para 440V=6.

## BCS-365 e BCS-475 (de 3 cv a 10 cv)

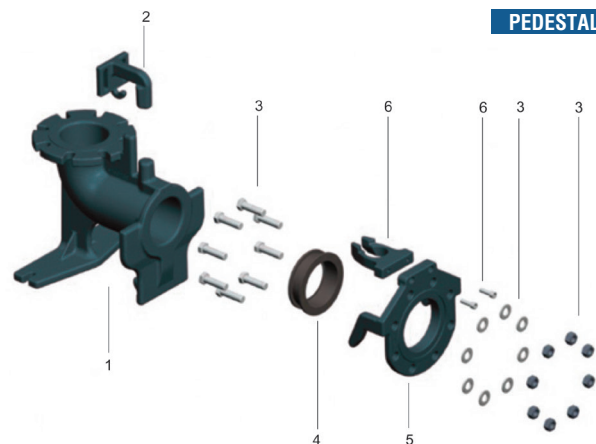


Item	Descrição	Composição do Kit	Quant. de peças utilizadas no produto	Quant. de peças contidas em cada caixa do kit	BCS-365				BCS-475				
					3 cv	5 cv	7,5 cv	10 cv	3 cv	5 cv	7,5 cv	10 cv	
1	Kit tampa BCS	Cabo 3x1.5mm2 0.6/1KV FLEX PVC-PVC 10m	1	1									
		Cabo 4x6mm2 0.6/1KV FLEX PVC-PVC 10m	1	1									
		Tampa superior BCS	1	1									
		Arruela veda cabo controle	1	1									
		Arruela veda cabo energia	1	1									
		Vedação cabo controle 9mm	1	1									
		Vedação cabo energia 15mm	1	1									
		Anel retenção furo 25 Din 472	1	1									
		Anel retenção furo 45 Din 472	1	1									
		Anilha R	1	1									
		Anilha S	1	1			8730524101A	8730524101A	8730524101A	8730524101A	8730524101A	8730524101A	8730524101A
		Anilha T	1	1									
		Anilha Terra	1	1									
		Anilha 1	1	1									
		Anilha 2	1	1									
		Anilha 3	1	1									
		Plaqueta BCS	1	1									
Rebite estriado 2,5mm	4	4											
Resina araldite Cy 248	60 ml	60 ml											
Resina aradur 943/Ren Hy 1943	7 ml	7 ml											
Bujão 1/4 GAS IN	1	1											

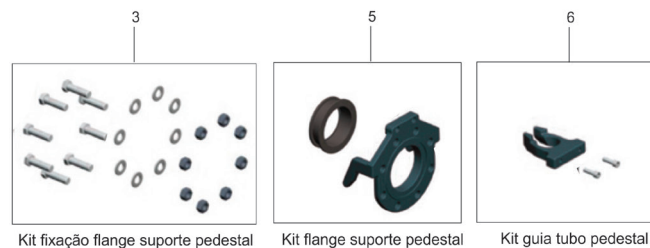
Item	Descrição	Composição do Kit	Quant. de peças utilizadas no produto	Quant. de peças contidas em cada caixa do kit	BCS-365				BCS-475			
					3 cv	5 cv	7,5 cv	10 cv	3 cv	5 cv	7,5 cv	10 cv
2	Bujão 1/4 GAS IN	-	3	-	8720038101A	8720038101A	8720038101A	8720038101A	8720038101A	8720038101A	8720038101A	8720038101A
3	Parafuso S.M 8x25 IN	-	3	-	8720276106A	8720276106A	8720276106A	8720276106A	8720276106A	8720276106A	8720276106A	8720276106A
4	Kit terra BCS	Parafuso POPZ M5x10mm	1	1	8730525101A	8730525101A	8730525101A	8730525101A	8730525101A	8730525101A	8730525101A	8730525101A
		Conector terminal olhal M5	1	1								
		Arruela dentada M5	1	1								
5	Kit luva de emenda BCS	Luva de emenda BO 110 F	*	6	8730533101A	8730533101A	8730533101A	8730533101A	8730533101A	8730533101A	8730533101A	8730533101A
		Luva de emenda B4071	3	3								
6	O-ring 2252	-	1	-	8720114128A	8720114128A	8720114128A	8720114128A	8720114128A	8720114128A	8720114128A	8720114128A
7	Tampa rolamento 6204	-	1	-	8720377101A	8720377101A	8720377101A	8720377101A	8720377101A	8720377101A	8720377101A	8720377101A
8	Rolamento 6204 DDU C3	-	1	-	8720160114A	8720160114A	8720160114A	8720160114A	8720160114A	8720160114A	8720160114A	8720160114A
9	Mancal rolamento 6204 BCS	-	1	-	8700222151A	8700222151A	8700222151A	8700222151A	8700222151A	8700222151A	8700222151A	8700222151A
10	Kit carcaça BCS	Carcaça	1	1	8730529101A	8730545101A	8730545103A	8730545103A	8730529101A	8730545101A	8730545105A	8730545105A
		Estator	1	1								
		Parafuso TCC.M6x16 IN	1	1								
11	Kit parafusos carcaça	Parafusos S.M 8x45 IN	4	4	8730526101A	8730526101A	8730526101A	8730526101A	8730526101A	8730526101A	8730526101A	8730526101A
		Parafusos TCC.M6x16 IN	2	2								
12	Rotor induzido 4 polos 100L	-	1	-	8720365101A	8720366101A	8720367101A	8720367101A	8720365101A	8720366101A	8720367101A	8720367101A
13	Rolamento 3206 C3	-	1	-	8720374101A	8720374101A	8720374101A	8720374101A	8720374101A	8720374101A	8720374101A	8720374101A
14	Kit anéis câmara óleo	Anel retenção eixo 30 DIN 471	1	1	8730527101A	8730527101A	8730527101A	8730527101A	8730527101A	8730527101A	8730527101A	8730527101A
		Anel retenção furo 62 DIN 472	1	1								
		Anel retenção furo 41 DIN 472	1	1								
		Arruela encosto selo 1mm BCS	1	1								
15	O-ring 2267	-	1	-	8720114129A	8720114129A	8720114129A	8720114129A	8720114129A	8720114129A	8720114129A	
16	Kit câmara Óleo BCS	Câmara óleo BCS	1	1	8730532101A	8730532101A	8730532101A	8730532101A	8730532101A	8730532101A	8730532101A	8730532101A
		Bujão 1/4 GAS IN	2	2								
17	Selo mecânico 1 T21 duplo buna	-	1	-	8720375101A	8720375101A	8720375101A	8720375101A	8720375101A	8720375101A	8720375101A	8720375101A
18	Kit sensor BCS	Conector PB 151 4mm	1	1	8730528101A	8730528101A	8730528101A	8730528101A	8730528101A	8730528101A	8730528101A	8730528101A
		Vedação sensor de umidade	1	1								
		Pino sensor de umidade BCS	1	1								
		Anel retenção eixo 06 DIN 6799	1	1								
19	O-ring 2248	-	1	-	8720114127A	8720114127A	8720114127A	8720114127A	8720114127A	8720114127A	8720114127A	
20	Tampa selo BCS	-	1	-	8700225151A	8700225151A	8700225151A	8700225151A	8700225151A	8700225151A	8700225151A	
21	Kit parafuso Tampa Selo BCS	Parafusos TCC.M6x16 IN	3	3	8720370101A	8720370101A	8720370101A	8720370101A	8720370101A	8720370101A	8720370101A	
22	O-ring 2269	-	1	-	8720114123A	8720114123A	8720114123A	8720114123A	8720114123A	8720114123A	8720114123A	
23	Anel V Ring VA-01 DN 25	-	1	-	8720354101A	8720354101A	8720354101A	8720354101A	8720354101A	8720354101A	8720354101A	
24	Rotor ferro nodular BCS	-	1	-	8700220402A	8700220403A	8700220404A	8700220401A	8700221401A	8700221402A	8700221403A	8700221404A
25	Kit fixação eixo BCS	Chaveta BCS 24mm	1	1	8730530101A	8730530101A	8730530101A	8730530101A	8730530101A	8730530101A	8730530101A	8730530101A
		Arruela copo BCS	1	1								
		Parafuso TCC.M10x30 IN	1	1								
26	Caracol BCS	-	1	-	8700218501A	8700218501A	8700218501A	8700218501A	8700219501A	8700219501A	8700219501A	
27	Placa fundo BCS	-	1	-	8700224501A	8700224501A	8700224501A	8700224501A	8700228501A	8700228501A	8700228501A	
28	Kit regulagem placa de fundo BCS	Buchas regulagem placa fundo BCS	3	3	8730531101A	8730531101A	8730531101A	8730531101A	8730531101A	8730531101A	8730531101A	8730531101A
		Parafusos S.M 10x60 IN	3	3								
	Óleo Nuto H32 ESSO-10	-	**	1L	8740015110A	8740015110A	8740015110A	8740015110A	8740015110A	8740015110A	8740015110A	8740015110A
<b>Diâmetro do rotor (mm)</b>					<b>175</b>	<b>190</b>	<b>205</b>	<b>219</b>	<b>166</b>	<b>178</b>	<b>190</b>	<b>203</b>

\* Quantidade para 220V=3, para 380V=4, para 440V=6. \*\*3cv=3.03L, 5cv=3.13L e 7,5/10cv=3.23L

## PEDESTAL BCS-365/475



PEDESTAL FLANGEADO BCS-365 / BCS-475



Kit fixação flange suporte pedestal

Kit flange suporte pedestal

Kit guia tubo pedestal



PEDESTAL ROSCADO BCS-365

Item	Descrição	Composição do Kit	Quant. de peças utilizadas no produto	Quant. de peças contidas em cada caixa do kit	Pedestal Flangeado		Pedestal Roscado
					BCS-365	BCS-475	BCS-365
1	Corpo pedestal BCS	-	1	-	8700235501A	8700360501A	8700250501A
2	Suporte tubo guia pedestal	-	1	-	8700234501A	8700354501A	8700234501A
3	Kit fixação flange suporte pedestal	Parafuso S.M.16x60 IN	*	*	8730534101A	8730535101A	8730534101A
		Arruela lisa M16 IN	*	*			
		Porca M16 IN	*	*			
4	Junta dupla pedestal	-	1	1	8720387101A	8720387102A	8720387101A
5	Kit flange suporte pedestal	Flange suporte pedestal BCS	1	1	8730546101A	8730546102A	8730546103A
		Junta dupla pedestal	1	1			
6	Kit guia tubo pedestal	Guia tubo pedestal	1	1	8730536101A	8730661101A	-
		Parafuso TCC.M.10x30 IN	2	2			

\* Quantidade para BCS-365=4 e BCS-475=8