



Motobombas Booster de alta pressão, fornecidas com 5 a 29 estágios.

**Aplicações Gerais**

- Nebulização em aviários e estufas
- Sistemas de pressurização
- Lavadoras de alta pressão
- Abastecimento de bebedouros
- Motobomba jockey para prevenção e combate contra incêndio
- Irrigação de jardins
- Alimentação de caldeiras com água fria
- Elevação de água a grandes alturas
- Transporte de água a longas distâncias
- Filtragem forçada
- Refrigeração por spray
- Osmose reversa (modelos de aço INOX)
- Fertirrigação (modelos de aço INOX)

**Detalhes Técnicos do Produto**

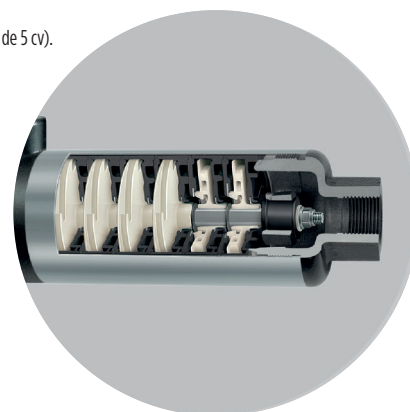
- Corpo de aço inox AISI 304.
- Bocais de sucção e recalque em ferro fundido GG-20 ou inox AISI-304, com rosca BSP 1” (para modelos até 4 cv) e rosca BSP 1 1/2” (para modelos a partir de 5 cv).
- Rotor fechado de Celcon®.
- Difusores de Noryl® GFN3 - 30% de fibra de vidro.
- Selo mecânico constituído de aço inox AISI-304, buna N, grafite e cerâmica.
- Sistema de estágios flutuantes TRI-SEAL™.
- Motores elétricos: IP-21, 2 Polos, 60 Hz ou IP-55, eixo de aço inox AISI-316 e isolamento classe F, 2 polos, 60 Hz.

**Opções**

- Selo mecânico em Viton ou EPDM.

**Importante**

- Temperatura máxima de operação: 40 ° C.
- Altura máxima de sucção: 3 m.c.a.
- Pressão máxima na entrada: 50 m.c.a.
- Para versões com características diferentes das especificadas acima, consulte a Fábrica.



Imagens de caráter ilustrativo. As informações poderão sofrer alterações sem prévio aviso, de acordo com a evolução tecnológica.

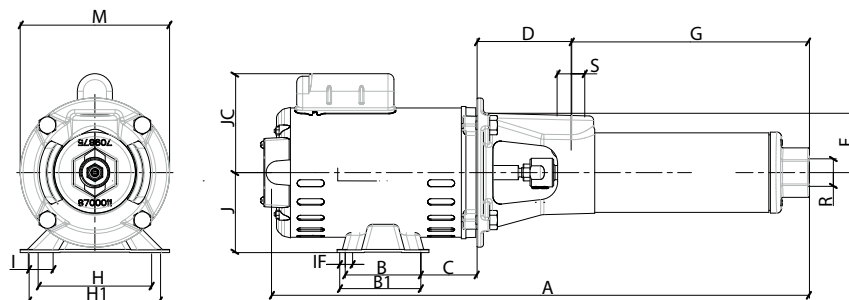
MODELO	Potência (cv)	Estágios	Mono-fásico	Tri-fásico	Sucção (pol)	Recalque (pol)	Pressão máxima sem vazão (m.c.a.)	Altura máxima de sucção (m.c.a.)	Ø Rotor (mm)	Características Hidráulicas																												
										Altura Manométrica Total (m.c.a.)																		Vazão em m <sup>3</sup> /h válida para sucção de 0 m.c.a.										
										20	30	40	50	60	70	80	90	100	110	120	130	140	150	160	180	200	220	240	260	280	300							
BT4-0505E7	1/2	7	x	x	1	1	85	3	79	*	*	1,6	1,4	1,2	0,9	0,4																						
BT4-0507E9	3/4	9	x	x	1	1	110	3	79	*	*	*	*	1,5	1,3	1,2	0,9	0,6																				
BT4-0510E12	1	12	x	x	1	1	144	3	79	*	*	*	*	*	1,6	1,5	1,4	1,3	1,1	0,9	0,6	0,2																
BT4-0715E14	1,5	14	x	x	1	1	180	3	79	*	*	*	*	*	2,3	2,2	2,1	1,9	1,8	1,7	1,5	1,4	1,2	1,0														
BT4-0720E19	2	19	x	x	1	1	250	3	79	*	*	*	*	*	2,3	2,2	2,1	2,1	2	1,9	1,8	1,8	1,7	1,6	1,4	1,1	0,8											
BT4-1010E8	1	8	x	x	1	1	100	3	79	*	*	2,8	2,6	2,3	1,9	1,4	0,8																					
BT4-1015E11	1,5	11	x	x	1	1	138	3	79	*	*	2,8	2,7	2,5	2,3	2,1	1,8	1,4	1,0																			
BT4-1020E15	2	15	x	x	1	1	190	3	79	*	*	*	*	*	*	*	2,8	2,6	2,5	2,3	2,1	1,9	1,6	1,3														
BT4-2010E5	1	5	x	x	1	1	57	3	79	6,4	5,5	4,4	2,9																									
BT4-2015E7	1,5	7	x	x	1	1	80	3	79	6,8	6,2	5,6	4,9	4,0	2,9																							
BT4-2020E10	2	10	x	x	1	1	114	3	79	*	6,8	6,4	5,9	5,5	5,0	4,4	3,7	2,9	1,7																			
BT4-2030E12	3	12	x	x	1	1	137	3	79	*	6,9	6,6	6,3	5,9	5,5	5,1	4,7	4,2	3,6	2,9	2,0																	
BT4-2040E15	4	15	x	x	1	1	171	3	79	*	*	6,9	6,6	6,4	6,1	5,8	5,5	5,1	4,8	4,4	4,0	3,5	2,9	2,2														
✓ BT4-3550E12	5	12	x	x	1 1/2	1 1/2	125	3	79	*	11,7	11,3	10,8	10,4	9,8	9,3	8,6	7,9	6,9	5,6																		
✓ BT4-3575E20	7,5	20	x	x	1 1/2	1 1/2	207	3	79	*	*	11,9	11,7	11,4	11,2	10,9	10,6	10,3	10,0	9,6	9,3	8,9	8,5	8,1	7,1	5,8												
✓ BT4-35100E29	10	29	x	x	1 1/2	1 1/2	311	3	79	*	*	*	11,9	11,7	11,5	11,3	11,1	11,0	10,8	10,6	10,4	10,1	9,9	9,7	9,2	8,7	8,2	7,5	6,8	5,9	4,6							
✓ BT4-4550E10	5	10	x	x	1 1/2	1 1/2	97	3	79	14,6	13,9	13,1	12,3	11,4	10,3	9,0	7,2																					
✓ BT4-4575E16	7,5	16	x	x	1 1/2	1 1/2	155	3	79	*	14,7	14,3	13,9	13,4	13,0	12,5	11,9	11,3	10,6	9,9	8,9	7,8	6,0															
✓ BT4-45100E23	10	23	x	x	1 1/2	1 1/2	223	3	79	*	*	14,9	14,6	14,3	14,0	13,7	13,4	13,1	12,7	12,4	12,0	11,6	11,1	10,6	9,5	7,9	5,2											

 Obs.: - Dados hidráulicos conforme ISO 9906 anexo "A", com motor de linha e frequência indicados. Para condições diferentes, consulte a Fábrica.  
 - Não utilize a motobomba nas faixas com asteriscos (\*).  
 - Para obter a altura manométrica total em m.c.a., não deixe de considerar as perdas de carga por atrito da instalação.  
 - **Obrigatório o aterramento do motor elétrico, conforme previsto na norma NBR 5410 ou norma equivalente do país onde o produto será instalado.**

## Dimensões do Produto

### BT4

#### MOTOBOMBA IP-21



#### DIMENSÕES EM MILÍMETROS (mm) - 60 Hz

##### BT4 (Motor IP-21)

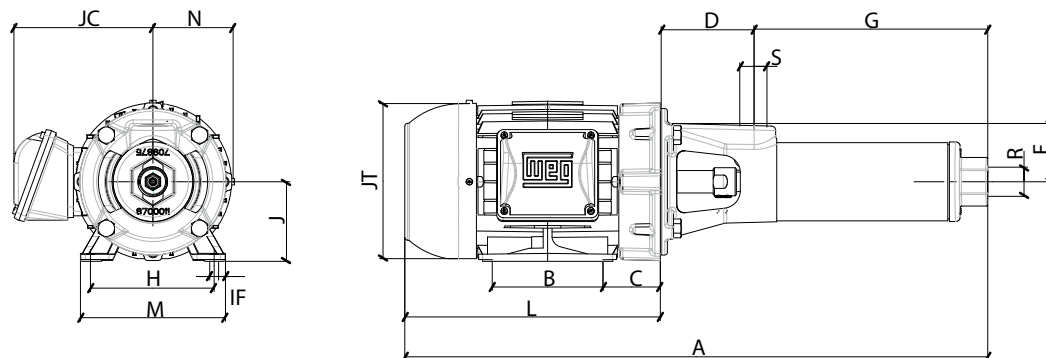
Descrição	BT4-0505E7		BT4-0507E9		BT4-0510E12		BT4-0715E14		BT4-0720E19		BT4-1010E8		BT4-1015E11		BT4-1020E15		BT4-2010E5		BT4-2015E7		BT4-2020E10		BT4-2030E12		BT4-2040E15	
	Potência		3/4 cv		1 cv		1,5 cv		2 cv		1 cv		1,5 cv		2 cv		1 cv		1,5 cv		2 cv		3 cv		4 cv	
Referência	Trif.	Mono.	Trif.	Mono.	Trif.	Mono.	Trif.	Mono.	Trif.	Mono.	Trif.	Mono.	Trif.	Mono.	Trif.	Mono.	Trif.	Mono.	Trif.	Mono.	Trif.	Mono.	Trif.	Mono.	Trif.	Mono.
A	620	573	682	626	722	699	793	769	931	911	655	632	754	724	866	836	641	641	693	683	846	826	908	908	1005	1011
B	76	76	76	76	76	76	76	76	76	76	76	76	76	76	76	76	76	76	76	76	76	76	76	76	76	76
B1	-	-	-	-	-	-	127	-	-	-	-	-	127	-	127	-	-	-	-	-	127	-	127	-	127	-
C	65	65	65	65	65	65	65	65	70	70	65	65	65	65	65	65	70	70	70	70	70	70	70	70	65	65
D	105	105	105	105	105	105	105	105	106	106	105	105	105	105	105	105	106	106	106	106	106	106	106	106	106	106
F	63,5	63,5	63,5	63,5	63,5	63,5	63,5	63,5	64	64	63,5	63,5	63,5	63,5	63,5	63,5	64	64	64	64	64	64	64	64	64	64
G	184	284	326	326	389	389	430	430	535	535	322	322	391	391	483	483	294	294	326	326	449	449	511	511	605	605
H	124	124	124	124	124	124	124	124	124	124	124	124	124	124	124	124	124	124	124	124	124	124	124	124	124	124
H1	-	-	-	-	-	-	140	-	-	-	-	-	140	-	140	-	-	-	-	-	-	-	-	-	-	-
I	31	31	31	31	31	31	31	31	31	31	31	31	31	31	31	31	31	31	31	31	31	31	31	31	31	31
IF	8,7	8,7	8,7	8,7	8,7	8,7	8,7	8,7	9	9	8,7	8,7	8,7	8,7	8,7	8,7	9	9	9	9	9	9	9	9	9	9
J	89	89	89	89	89	89	89	89	89	89	89	89	89	89	89	89	89	89	89	89	89	89	89	89	89	89
JC	111	73	111	73	121	73	121	83	121	82	121	73	121	83	121	83	121	82	121	82	121	82	121	82	121	83
M	165	165	165	165	165	165	165	165	164	164	165	165	165	165	165	165	164	164	166	164	164	164	164	164	164	166
R ("BSP)	1	1	1	1	1	1	1	1	1	1	1	1	1	1	1	1	1	1	1	1	1	1	1	1	1	1
S ("BSP)	1	1	1	1	1	1	1	1	1	1	1	1	1	1	1	1	1	1	1	1	1	1	1	1	1	1
Peso (kg)	17,5	14,5	18,0	15,0	20,8	18,0	22,0	19,5	28,0	24,5	21,0	18,0	21,5	17,5	22,7	22,0	20,0	18,5	24,0	20,5	27,0	23,5	30,5	26,5	31,0	30,5

As informações poderão sofrer alterações sem prévio aviso, de acordo com a evolução tecnológica.  
A utilização de motores diferentes do padrão de linha alteram as características de desempenho do conjunto.  
Imagens de caráter ilustrativo.

Revisão 01 - Abril/2020

**BT4**

MOTOBOMBA IP-55



**DIMENSÕES EM MILÍMETROS (mm) - 60 Hz**

**BT4 (Motor IP-55)**

Descrição	BT4- 510E12	BT4-715E14	BT4-010E8	BT4-015E11	BT4-020E15	BT4-720E19	BT4-010E5	BT4-015E7	BT4-020E10	BT4-030E12	BT4-040E15	BT4-3550E12	BT4-3575E20	BT4-35100E29	BT4-4550E10	BT4-4575E16	BT4-45100E23						
Potência	1 cv	1,5 cv	1 cv	1,5 cv	2 cv	2 cv	1 cv	1,5 cv	2 cv	3 cv	4 cv	5 cv		7,5 cv		10 cv		5 cv		7,5 cv		10 cv	
Referência	Trif.	Trif.	Trif.	Trif.	Trif.	Trif.	Trif.	Trif.	Trif.	Trif.	Trif.	Mono.	Trif.	Mono.	Trif.	Mono.	Trif.	Mono.	Trif.	Mono.	Trif.	Mono.	Trif.
A	712	770	645	731	846	899	618	668	814	904	1010	974	927	1294	1260	1626	1590	1022	975	1343	1309	1690	1654
B	90	100	90	100	100	100	90	100	100	100	125	140	140	140	140	140	140	140	140	140	140	140	140
C	45	50	45	50	50	50	45	50	50	56	56	70	63	85	70	85	85	70	63	85	70	85	85
D	105	105	105	105	105	105,8	105,8	105,8	105,8	105,8	105,8	93,8	93,8	93,8	93,8	93,8	93,8	93,8	93,8	93,8	93,8	93,8	93,8
F	63,5	63,5	63,5	63,5	63,5	64	64	64	64	64	64	64,5	64,5	64,5	64,5	64,5	64,5	64,5	64,5	64,5	64,5	64,5	64,5
G	389	430	322	391	483	535	294	326	449	511	605	518	518	833	833	1129	1129	566	565	883	882	1191	1191
H	112	125	112	125	125	125	112	125	125	140	140	190	160	216	190	216	216	190	160	216	190	216	216
IF	7	10	7	10	10	10	7	10	10	10	10	12	12	12	12	12	12	12	12	12	12	12	12
J	71	80	71	80	80	80	71	80	80	90	90	112	100	132	112	132	132	112	100	132	112	132	132
JC	131	140	131	140	140	140	131	140	140	149	149	206	159	234	192	234	220	206	159	234	192	234	220
JT	165	165	165	165	165	163	145	163	163	182	182	280	244	319	280	319	319	280	244	319	280	319	319
L	219	218	219	235,5	261	261	218	236	261	284,5	310	362	314	367	333	403	367	362	316	366	333	405	369
M	203,5	227,5	203,5	227,5	149	149	132	149	149	164	164	220	188	248	220	248	248	220	188	248	220	248	248
N	71	80	71	80	80	80	71	80	80	90	90	114	103	137	111	137	136	114	103	137	111	137	136
R ("BSP)	1	1	1	1	1	1	1	1	1	1	1	1 1/2	1 1/2	1 1/2	1 1/2	1 1/2	1 1/2	1 1/2	1 1/2	1 1/2	1 1/2	1 1/2	1 1/2
S ("BSP)	1	1	1	1	1	1	1	1	1	1	1	1 1/2	1 1/2	1 1/2	1 1/2	1 1/2	1 1/2	1 1/2	1 1/2	1 1/2	1 1/2	1 1/2	1 1/2
Peso (kg)	21,2	24,5	20,0	23,4	25,5	25,1	19,7	23,5	24,1	30,3	35,5	57,1	39,4	81,0	53,4	88,5	81,3	57,3	39,6	81,1	53,5	88,6	81,4

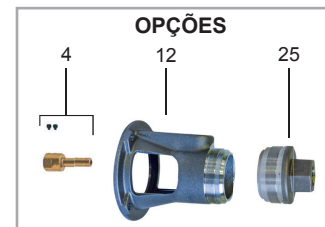
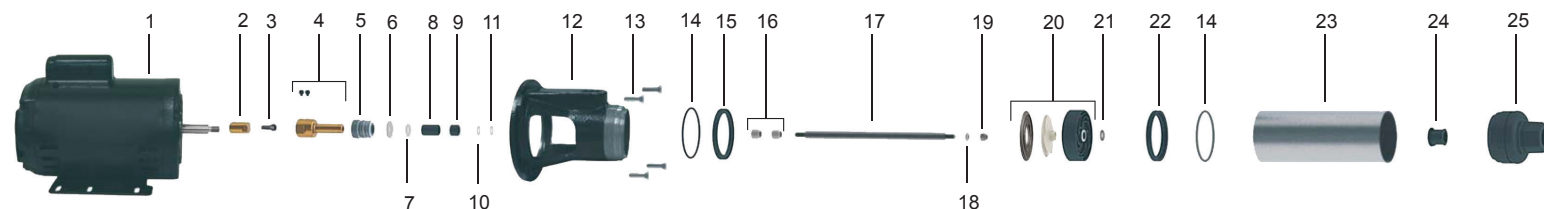
As informações poderão sofrer alterações sem prévio aviso, de acordo com a evolução tecnológica.  
A utilização de motores diferentes do padrão de linha alteram as características de desempenho do conjunto.  
Imagens de caráter ilustrativo.

**▶ Lançamentos**

Revisão 02 - Novembro/2021

## Descrição dos Componentes do Produto

### BT4-05 / BT4-07 / BT4-10 / BT4-20

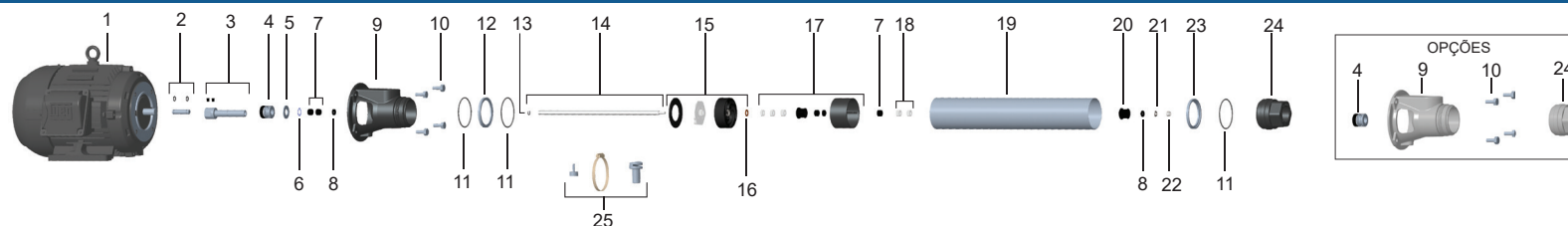


Item	Descrição	Composição do Kit	Quant. de peças utilizadas no produto	Quant. de peças contidas em cada caixa do kit	BT4-0505E7	BT4-0507E9	BT4-0510E12	BT4-0715E14	BT4-0720E19	BT4-1010E8	BT4-1015E11	BT4-1020E15	BT4-2010E5	BT4-2015E7	BT4-2020E10	BT4-2030E12	BT4-2040E15
1	Motor elétrico, 2 Polos, 60 Hz	-	1	-	1/2 cv	3/4 cv	1 cv	1,5 cv	2 cv	1 cv	1,5 cv	2 cv	1 cv	1,5 cv	2 cv	3 cv	4 cv
2	Adaptador eixo	-	1	-	106672102A	106672102A	106672102A	106672102A	106672102A	106672102A	106672102A	106672102A	106672102A	106672102A	106672102A	106672102A	106672102A
*3	Parafuso TCC.NF. 1/4" x 5/8" IN	-	1	-	8720125101A	8720125101A	8720125101A	8720125101A	8720125101A	8720125101A	8720125101A	8720125101A	8720125101A	8720125101A	8720125101A	8720125101A	8720125101A
4	Kit acoplamento	Parafuso TSC.NF.5/16"x3/8" Acoplamento eixo	2 1	2 1	8730505104A	8730505104A	8730505104A	8730505104A	8730505104A	8730505104A	8730505104A	8730505104A	8730505104A	8730505104A	8730505104A	8730505104A	8730505104A
5	Selo mecânico 5/8" IPO6 BUNA	-	1	-	8720174101A	8720174101A	8720174101A	8720174101A	8720174101A	8720174101A	8720174101A	8720174101A	8720174101A	8720174101A	8720174101A	8720174101A	8720174101A
6	Arruela 1,19 x 0,64 x 0,06	-	1	-	305421933A	305421933A	305421933A	305421933A	305421933A	305421933A	305421933A	305421933A	305421933A	305421933A	305421933A	305421933A	305421933A
7	Anel elástico 0,625	-	1	-	305421936A	305421936A	305421936A	305421936A	305421936A	305421936A	305421936A	305421936A	305421936A	305421936A	305421936A	305421936A	305421936A
8	Bucha de distância 1	-	1	-	305406926A	305406926A	305406926A	305406926A	05406926A	305406926A	305406926A	305406926A	-	-	-	-	-
	Bucha de distância 0,815	-	1	-	-	-	-	-	-	-	-	-	305406928A	305406928A	305406928A	305406928A	305406928A
9	Bucha de distância 0,46	-	1	-	305406924A	305406924A	305406924A	305406924A	305406924A	305406924A	305406924A	305406924A	305406924A	305406924A	305406924A	305406924A	305406924A
10	Arruela 1/2" x 0,030"	-	1	-	305406921A	305406921A	305406921A	305406921A	305406921A	305406921A	305406921A	305406921A	305406921A	305406921A	305406921A	305406921A	305406921A
11	Arruela 1/2" x 0,015"	-	1	-	305406920A	305406920A	305406920A	305406920A	305406920A	305406920A	305406920A	305406920A	305406920A	305406920A	305406920A	305406920A	305406920A
12	Lateral de entrada FE	-	1	-	8700203501A	8700203501A	8700203501A	8700203501A	8700203501A	8700203501A	8700203501A	8700203501A	8700203501A	8700203501A	8700203501A	8700203501A	8700203501A
13	Kit paraf. SZ.NC. 3/8" x 1"	-	4	4	8720130109A	8720130109A	8720130109A	8720130109A	8720130109A	8720130109A	8720130109A	8720130109A	8720130109A	8720130109A	8720130109A	8720130109A	8720130109A
14	O-ring 2235 78,97 x 3,53 mm	-	2	2	8720114112A	8720114112A	8720114112A	8720114112A	8720114112A	8720114112A	8720114112A	8720114112A	8720114112A	8720114112A	8720114112A	8720114112A	8720114112A
15	Arruela de vedação - sucção	-	1	-	305421934A	305421934A	305421934A	305421934A	305421934A	305421934A	305421934A	305421934A	305421934A	305421934A	305421934A	305421934A	305421934A
16	Bucha de cerâmica	-	2	-	305406922A	305406922A	305406922A	305406922A	305406922A	305406922A	305406922A	305406922A	305406922A	305406922A	305406922A	305406922A	305406922A
17	Eixo	-	1	-	305421938A	305421939A	305421940A	305421941A	305421935A	305421942A	305421940A	305421943A	305421936A	305421961A	305421959A	305421956A	305421955A
18	Arruela Lisa 0.34" x 0.62" x 0.08"	-	1	-	305421937A	305421937A	305421937A	305421937A	305421937A	305421937A	305421937A	305421937A	305421937A	305421937A	305421937A	305421937A	305421937A
19	Porca autotravante S.NF. 5/16"	-	1	-	305406925A	305406925A	305406925A	305406925A	305421937A	305406925A	305406925A	305406925A	305406925A	305406925A	305406925A	305406925A	305406925A
20	Estágio completo	Divisão Rotor Difusor Arruela de distância	Est.	-	8752023512A	8752023512A	8752023512A	8752023513A	8752023513A	8752023514A	8752023514A	8752023514A	8752023516A	8752023516A	8752023516A	8752023516A	8752023516A
21	Arruela de distância	-	Est.	5	305406919A	305406919A	305406919A	305406919A	305406919A	305406919A	305406919A	305406919A	305406919A	305406919A	305406919A	305406919A	305406919A
22	Arruela de vedação - recalque	-	1	-	305421935A	305421935A	305421935A	305421935A	305421935A	305421935A	305421935A	305421935A	305421935A	305421935A	305421935A	305421935A	305421935A
23	Corpo	-	1	-	305421944A	305421945A	305421946A	305421947A	305421952A	305421948A	305421949A	305421950A	305421962A	305421960A	305421958A	305421956A	305421954A
24	Mancal de borracha	-	1	-	305406923A	305406923A	305406923A	305406923A	305421952A	305406923A	305406923A	305406923A	305406923A	305406923A	305406923A	305406923A	305406923A
25	Bocal de saída FE	-	1	-	8700011501A	8700011501A	8700011501A	8700011501A	305406923A	8700011501A	8700011501A	8700011501A	8700011501A	8700011501A	8700011501A	8700011501A	8700011501A
<b>Estágios</b>					<b>7</b>	<b>9</b>	<b>12</b>	<b>14</b>	<b>19</b>	<b>8</b>	<b>11</b>	<b>15</b>	<b>5</b>	<b>7</b>	<b>10</b>	<b>12</b>	<b>15</b>
Opções																	
4	Kit acoplamento IN	Parafuso TSC.NF.5/16"x3/8" Inox Acoplamento Eixo	2 1	2 1	8730505107A	8730505107A	8730505107A	8730505107A	8730505107A	8730505107A	8730505107A	8730505107A	8730505107A	8730505107A	8730505107A	8730505107A	8730505107A
12	Lateral de entrada IN	-	1	-	8700203901A	8700203901A	8700203901A	8700203901A	8700203901A	8700203901A	8700203901A	8700203901A	8700203901A	8700203901A	8700203901A	8700203901A	8700203901A
13	Kit paraf. SZ.NC. 3/8" x 1" IN	-	4	5	8720133113A	8720133113A	8720133113A	8720133113A	8720133113A	8720133113A	8720133113A	8720133113A	8720133113A	8720133113A	8720133113A	8720133113A	8720133113A
25	Bocal de saída IN	-	1	-	8700011901A	8700011901A	8700011901A	8700011901A	8700011901A	8700011901A	8700011901A	8700011901A	8700011901A	8700011901A	8700011901A	8700011901A	8700011901A

\* Item utilizado somente em modelos trifásicos. Est. = Número de estágios.

Revisão 00 - Março/2017

BT4-35 / BT4-45



Item	Descrição	Composição do Kit	Quant. de peças utilizadas no produto	Quant. de peças contidas em cada caixa do kit	BT4-3550E12	BT4-3575E20	BT4-35100E29	BT4-4550E10	BT4-4575E16	BT4-45100E23
1	Motor elétrico, 2 Polos, 60 Hz	-	1	-	5 cv	7,5 cv	10 cv	5 cv	7,5 cv	10 cv
2	Espaçador com vedação	Espaçador O-ring	1 2	1 2	8730696101A	8730696101A	8730696101A	8730696101A	8730696101A	8730696101A
3	Kit acoplamento	Acoplamento eixo Parafuso TSC. NF.5/16" x 3/8"	1 2	1 2	8730697101A	8730697101A	8730697101A	8730697101A	8730697101A	8730697101A
4	Selo mecânico 3/4" IPO6 BUNA	-	1	-	8720178101A	8720178101A	8720178101A	8720178101A	8720178101A	8720178101A
5	Arruela 3/4"	-	1	-	87520142104A	87520142104A	87520142104A	87520142104A	87520142104A	87520142104A
6	Anel elástico 0,75	-	1	-	220006226A	220006226A	220006226A	220006226A	220006226A	220006226A
7	Bucha de distância 0,46	-	3	1	305406924A	305406924A	305406924A	305406924A	305406924A	305406924A
8	Bucha de distância 0,205	-	2	2	305421970A	305421970A	305421970A	305421970A	305421970A	305421970A
9	Lateral de entrada FE	-	1	-	10000007313A	10000007313A	10000007313A	10000007313A	10000007313A	10000007313A
10	Kit paraf. SZ.NC. 3/8" x 1"	-	4	4	8720130109A	8720130109A	8720130109A	8720130109A	8720130109A	8720130109A
11	O-ring 2235 78,97 x 3,53 mm	-	3	2	8720114112A	8720114112A	8720114112A	8720114112A	8720114112A	8720114112A
12	Arruela de vedação - sucção	-	1	-	305421934A	305421934A	305421934A	305421934A	305421934A	305421934A
13	Anel elástico 0,064	-	1	1	106504101A	106504101A	106504101A	106504101A	106504101A	106504101A
14	Eixo	Eixo Anel elástico 0,064	1 1	1 1	8730698101A	8730698101A	8730700101A	8730701101A	8730702101A	8730703101A
15	Estágio completo	Divisão Rotor Difusor Arruela de distância	Est.	-	305711013A	305711013A	305711013A	305711014A	305711014A	305711014A
16	Arruela de Distância	-	Est.	5	305406919A	305406919A	305406919A	305406919A	305406919A	305406919A
17	Mancal Intermediário Estágio	Bucha cerâmica Mancal de borracha Bucha de distância 0,46 Bucha de distância 0,205	3 1 1 1	3 1 1 1	-	305711017A	305711017A	-	305711017A	305711017A
18	Bucha de cerâmica	-	2	1	305406922A	305406922A	305406922A	305406922A	305406922A	305406922A
19	Corpo	-	1	-	305421964A	305421965A	305421966A	305421967A	305421968A	305421969A
20	Mancal de borracha	-	1	-	305406923A	305406923A	305406923A	305406923A	305406923A	305406923A
21	Arruela 0,34mm	-	1	-	305421937A	305421937A	305421937A	305421937A	305421937A	305421937A
22	Porca autotravante S.NF. 5/16"	-	1	-	305406925A	305406925A	305406925A	305406925A	305406925A	305406925A
23	Arruela de vedação - recalque	-	1	-	305421935A	305421935A	305421935A	305421935A	305421935A	305421935A
24	Bocal de saída FE	-	1	-	10000007502A	10000007502A	10000007502A	10000007502A	10000007502A	10000007502A
25	Kit suporte	Abraçadeira Vibra-stop Suporte	1 1 1	1 1 1	8730704101A	8730705101A	8730706101A	8730704101A	8730705101A	8730706101A
<b>Estágios</b>					<b>12</b>	<b>20</b>	<b>29</b>	<b>10</b>	<b>16</b>	<b>23</b>
<b>Opções</b>										
4	Selo mecânico 3/4" IPO6 VITON	-	1	1	8720178104A	8720178104A	8720178104A	8720178104A	8720178104A	8720178104A
	Selo mecânico 3/4" IPO6 EPDM	-	1	1	8720178105A	8720178105A	8720178105A	8720178105A	8720178105A	8720178105A
9	Lateral de entrada IN	-	1	-	10000007312A	10000007312A	10000007312A	10000007312A	10000007312A	10000007312A
10	Kit paraf. SZ.NC. 3/8" x 1" IN	-	4	5	8720133113A	8720133113A	8720133113A	8720133113A	8720133113A	8720133113A
24	Bocal de saída IN	-	1	-	10000007501A	10000007501A	10000007501A	10000007501A	10000007501A	10000007501A

Est. = Número de estágios.

Revisão 00 - Novembro/2021