

Motobombas para líquidos com sólidos em suspensão, conforme tamanho especificado na tabela.

Aplicações Gerais

- Drenagem de águas servidas e pluviais
- Rebaixamento de lençol freático
- Captação fluvial
- Aquicultura
- Irrigação
- Fertirrigação orgânica: transporte e aspersão de chorume
- Bombeamento de efluentes não fibrosos
- Indústrias

Detalhes Técnicos do Produto Padrão

- Bocais flangeados com rosca BSP
- Corpo da motobomba de ferro fundido GG-20
- Intermediário de ferro fundido GG-15
- Rotor de ferro fundido GG-20
- Placa de fundo de ferro fundido GG-20
- Selo mecânico constituído de aço inox AISI-304, buna N e carbeto de silício
- Motor elétrico IP-55, 2 polos, 60 Hz

Opções

- Selo mecânico de EPDM, Viton®, EPDM carbeto de silício, Viton® carbeto de silício
- Motor elétrico IPW-55, à prova de explosão
- Mancalizada

Importante

- Consulte a Fábrica sobre limite de autoaspiração para líquidos com peso específico superior a 1 g/cm³.
- Para bombeamento de chorume, siga as orientações contidas no Manual de Instrução.
- Para bombeamento de água com material abrasivo, consulte a Fábrica para especificação dos materiais.
- Para bombeamento de água acima de 70°C, utilize selo mecânico de Viton®.
- Altura máxima de autoaspiração: 6 m.

Tabela de Seleção

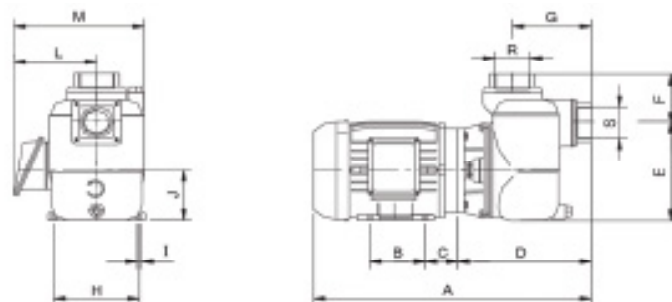
MODELO	Potência (cv)	Monofásico	Trifásico	Ø Sucção (pol)	Ø Recalque (pol)	Pressão máxima sem vazão (m.c.a.)	Altura máxima de autoaspiração (m.c.a.)	Ø Máximo dos sólidos (mm)	Ø Rotor (mm)	CARACTERÍSTICAS HIDRÁULICAS																													
										Altura Manométrica Total (m.c.a.)																													
										5	6	7	8	9	10	11	12	13	14	15	16	17	18	20	22	24	26	28	30	32	34	36	38						
										Vazão em m ³ /h válida para sucção de 0 m.c.a.																													
BCA-41	3	x	x	2 1/2	2 1/2	24	6	4	133	39,8	38,5	37,1	35,6	34,2	32,7	31,2	29,7	28,1	26,5	24,8	23,1	21,3	19,5	15,7	11,6														
	4	x	x	2 1/2	2 1/2	26	6	5	136	*	*	*	39,3	37,9	36,5	35,1	33,6	32,1	30,6	29,0	27,4	25,7	24,0	20,4	16,4	12,1													
	5	x	x	2 1/2	2 1/2	30	6	5	142	*	*	*	*	*	*	41,2	39,7	38,2	36,7	35,1	33,5	31,9	28,5	25,0	21,2	17,3	13,0												
	7,5	x	x	2 1/2	2 1/2	36	6	6	147	*	*	*	*	*	*	*	*	*	*	*	*	*	*	43,1	39,7	36,2	32,4	28,3	23,9	19,1									
10	x	x	2 1/2	2 1/2	40	6	8	150	*	*	*	*	*	*	*	*	*	*	*	*	*	*	*	*	*	44,0	40,0	35,7	31,0	25,7	19,7								
MODELO	Potência (cv)	Monofásico	Trifásico	Ø Sucção (pol)	Ø Recalque (pol)	Pressão máxima sem vazão (m.c.a.)	Altura máxima de autoaspiração (m.c.a.)	Ø Máximo dos sólidos (mm)	Ø Rotor (mm)	CARACTERÍSTICAS HIDRÁULICAS																													
										Altura Manométrica Total (m.c.a.)																													
										28	29	30	31	32	34	36	38	40	42	44	46	48	50	52	54	56	58	60	62	64	66	68	70						
										Vazão em m ³ /h válida para sucção de 0 m.c.a.																													
BCA-42	12,5	x	x	3	3	46	6	5	169	52,0	50,2	48,4	46,6	44,6	40,6	36,2	31,3	25,7	19,0																				
	15	x	x	3	3	52	6	6	174	*	*	*	*	*	51,3	47,1	42,5	37,6	32,2	26,2	19,2																		
	20		x	3	3	61	6	8	184	*	*	*	*	*	*	*	*	*	*	50,7	46,1	41,3	36,3	30,8	24,9	18,4													
	25		x	3	3	67	6	10	191	*	*	*	*	*	*	*	*	*	*	*	*	*	52,0	46,9	41,8	36,4	31,0	25,2	19,3										
30		x	3	3	73	6	10	195	*	*	*	*	*	*	*	*	*	*	*	*	*	*	54,2	49,2	44,1	39,0	33,6	28,2	22,6	16,8									

Observações:

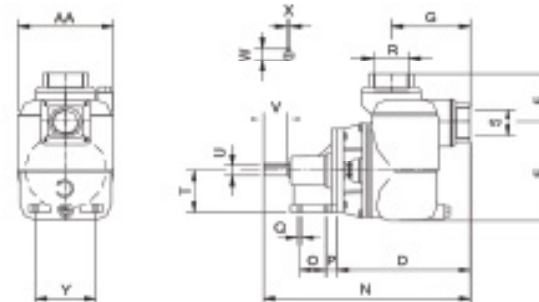
- Dados hidráulicos conforme ISO 9906 anexo "A", com motor de linha e frequência indicados. Para condições diferentes consulte a Fábrica.
- Não utilize a motobomba na faixa com asteriscos (*).
- Para obter a altura manométrica total em m.c.a., não deixe de considerar as perdas de carga por atrito da instalação.
- Obrigatório o aterramento do motor elétrico, conforme previsto na NBR 5410 ou norma equivalente do país onde o produto será instalado.

BCA-41/42

MOTOBOMBA



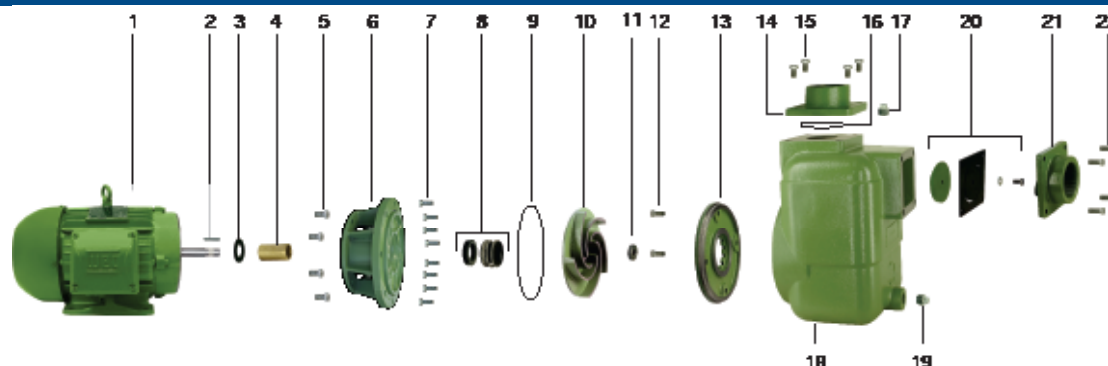
MANCALIZADA



DIMENSÕES EM MILÍMETROS (mm) - 60 Hz

Descrição	BCA-41										BCA-42														
	3 cv		4 cv		5 cv		7,5 cv		10 cv		12,5 cv		15 cv		20 cv	25 cv	30 cv								
Potência	Trif.	Mono.	Trif.	Mono.	Trif.	Mono.	Trif.	Mono.	Trif.	Mono.	Trif.	Mono.	Trif.	Mono.	Trif.	Trif.	Trif.								
Referência	A	B	C	D	E	F	G	H	I	J	L	M	N	O	P	Q	R ("BSP)	S ("BSP)	T	U	V	W	X	Y	AA
A	661	642	624	693	642	688	659	745	698	735	748	748	748	768	843	843	862								
B	100	140	125	140	140	140	140	178	140	178	178	178	178	178	210	210	254								
C	66	63	66	70	63	70	70	89	89	89	89	89	89	89	108	108	102								
D	325	325	325	325	325	325	325	325	325	325	338	338	338	338	338	338	338								
E	229	229	229	229	229	229	229	229	229	229	267	267	267	267	267	267	267								
F	120	120	120	120	120	120	120	120	120	120	132	132	132	132	132	132	132								
G	193	193	193	193	193	193	193	193	193	193	200	200	200	200	200	200	200								
H	140	160	140	190	160	190	190	216	216	216	216	216	216	216	254	254	254								
I	10	12	10	12	12	12	12	12	12	12	12	12	12	12	15	15	15								
J	90	100	90	112	100	112	112	132	132	132	132	132	132	132	160	160	160								
L	149	187	149	187	167	199	192	199	192	205	218	205	218	205	264	264	264								
M	243	288	243	288	261	310	291	310	342	340	342	340	342	340	402	402	404								
N	517	517	517	517	517	517	517	517	517	517	530	530	530	530	530	530	530								
O	62	62	62	62	62	62	62	62	62	62	62	62	62	62	62	62	62								
P	33	33	33	33	33	33	33	33	33	33	33	33	33	33	33	33	33								
Q	11	11	11	11	11	11	11	11	11	11	11	11	11	11	11	11	11								
R ("BSP)	2 1/2	2 1/2	2 1/2	2 1/2	2 1/2	2 1/2	2 1/2	2 1/2	2 1/2	2 1/2	3	3	3	3	3	3	3								
S ("BSP)	2 1/2	2 1/2	2 1/2	2 1/2	2 1/2	2 1/2	2 1/2	2 1/2	2 1/2	2 1/2	3	3	3	3	3	3	3								
T	100	100	100	100	100	100	100	100	100	100	100	100	100	100	100	100	100								
U	28	28	28	28	28	28	28	28	28	28	28	28	28	28	28	28	28								
V	60	60	60	60	60	60	60	60	60	60	60	60	60	60	60	60	60								
W	32	32	32	32	32	32	32	32	32	32	32	32	32	32	32	32	32								
X	8	8	8	8	8	8	8	8	8	8	8	8	8	8	8	8	8								
Y	136	136	136	136	136	136	136	136	136	136	136	136	136	136	136	136	136								
AA	202	202	202	202	202	202	202	202	202	202	256	256	256	256	256	256	256								
Peso Motobomba (kg)	50	66	53	70	61	75	70	87	95	101	115	126	118	136	152	156	172								
Peso Mancalizada (kg)	37	37	37	37	37	37	37	37	39	39	59	59	59	59	59	59	59								

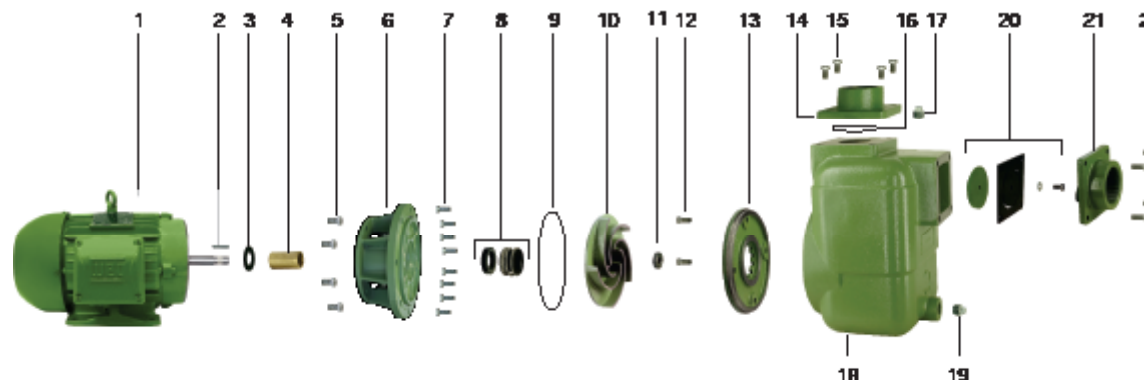
BCA-41



Item	Descrição	Composição do Kit	Quant. de peças utilizadas no produto	Quant. de peças contidas em cada caixa do kit	BCA-41				
					3 cv	4 cv	5 cv	7,5 cv	10 cv
1	Motor elétrico IP-55, 2 polos, 60 Hz	-	1	-					
2	Chaveta do eixo	-	1	-	8720055101A	8720055101A	8720055101A	8720055101A	8720055101A
3	Anel de respingo	-	1	-	8720014104A	8720014104A	8720014104A	8720014104A	8720014104A
4	Bucha do selo 11/4X60mm	-	1	-	8723016101A	8723016101A	8723016101A	8723016101A	8723016101A
* 5	Kit paraf. SZ.NC. 3/8X1	-	4	4	8720130109A	8720130109A	8720130109A	8720130109A	-
	Kit paraf.SZ.NC. 1/2X1	-	4	4	-	-	-	-	8720130101A
* 6	Intermediário FCI84	-	1	-	-	-	-	-	8701450151A
	Intermediário FCI49	-	1	-	8701260151A	8701260151A	8701260151A	8701260151A	-
7	Kit paraf.SZ.NC. 3/8X1	-	8	4	8720130109A	8720130109A	8720130109A	8720130109A	8720130109A
8	Selo mecânico 1 1/4" T21 SB	-	1	-	8720181102A	8720181102A	8720181102A	8720181102A	8720181102A
9	O-ring 2258	-	1	-	8720114120A	8720114120A	8720114120A	8720114120A	8720114120A
10	Rotor FE	-	1	-	8701210151A	-	-	-	-
		-	1	-	-	8701211151A	-	-	-
		-	1	-	-	-	8701212151A	-	-
		-	1	-	-	-	-	8701213151A	-
		-	1	-	-	-	-	-	8701449101A
11	Parafuso S.NC. 3/8" x 3/4" flangeado	-	1	-	8720131101A	8720131101A	8720131101A	8720131101A	8720131101A
12	Kit paraf. TCC.NC. 5/16" x 3/4" IN	-	2	2	8720137103A	8720137103A	8720137103A	8720137103A	8720137103A
13	Placa de fundo	-	1	-	8701209451A	8701209451A	8701209451A	8701209451A	8701209451A
14	Flange de recalque	-	1	-	8701203151A	8701203151A	8701203151A	8701203151A	8701203151A
15	Kit paraf. SZ.NC. 1/2" x 1"	-	4	4	8720130101A	8720130101A	8720130101A	8720130101A	8720130101A
16	O-ring 2237	-	1	-	8720114113A	8720114113A	8720114113A	8720114113A	8720114113A
17	Bujão 3/4" GAS	-	1	-	8720036104A	8720036104A	8720036104A	8720036104A	8720036104A
18	Corpo	-	1	-	8701194151A	8701194151A	8701194151A	8701194151A	8701194151A
19	Bujão 1/2" GAS	-	1	-	8720036102A	8720036102A	8720036102A	8720036102A	8720036102A
20	Kit válvula de retenção	Peso da válvula	1	1	8730554101A	8730554101A	8730554101A	8730554101A	8730554101A
		Junta da flange	1	1					
		Arruela lisa inox	1	1					
		Parafuso S.NC.	1	1					
21	Corpo da válvula	-	1	-	8701202151A	8701202151A	8701202151A	8701202151A	8701202151A
22	Kit paraf. S.NC. 7/16" x 1 1/4"	-	4	4	8720129133A	8720129133A	8720129133A	8720129133A	8720129133A
**	Kit mancal MG 100FC149 JM108	-	-	-	8730501107A	8730501107A	8730501107A	8730501107A	8730501107A
Diâmetro do rotor (mm)					133	136	142	147	150

* Para motobombas com motor 7,5 cv Monofásico, substituir item 5 (código 8720130109A) pelo código 8720130101A e item 6 (código 8701260151A) pelo código 8701450151A. ** Para bombas Mancalizadas, item 5, código 8720130109A para todas BCA-41 e item 6 código 8701260151A para todas BCA-41.

BCA-42



Item	Descrição	Composição do Kit	Quant. de peças utilizadas no produto	Quant. de peças contidas em cada caixa do kit	BCA-42				
					12,5 cv	15 cv	20 cv	25 cv	30 cv
1	Motor elétrico IP-55, 2 polos, 60 Hz	-	1	-					
2	Chaveta eixo	-	1	-	8720055101A	8720055101A	8720055101A	8720055101A	8720055101A
3	Anel de respingo	-	1	-	8720014104A	8720014104A	8720014104A	8720014104A	8720014104A
4	Bucha do selo	-	1	-	8723016101A	8723016101A	8723016101A	8723016101A	8723016101A
* 5	Kit paraf. SZ.NC.1/2X1	-	4	4	8720130101A	8720130101A	8720130101A	8720130101A	8720130101A
* 6	Intermediário	-	1	-	8701427151A	8701427151A	8701427151A	8701427151A	8701427151A
7	kit paraf. SZ.NC. 3/8" x 1"	-	8	4	8720130109A	8720130109A	8720130109A	8720130109A	8720130109A
8	Selo mecânico 1 1/4" T21 SB	-	1	-	8720181102A	8720181102A	8720181102A	8720181102A	8720181102A
9	O-ring 2266	-	1	-	8720114122A	8720114122A	8720114122A	8720114122A	8720114122A
10	Rotor FE	-	1	-	8701446151A	8701208151A	8701447151A	8701448151A	8701442151A
11	Parafuso S.NC. 3/8" x 3/4" flangeado	-	1	-	8720131101A	8720131101A	8720131101A	8720131101A	8720131101A
12	Kit paraf. TCC.NC. 5/16" x 3/4" IN	-	2	2	8720137103A	8720137103A	8720137103A	8720137103A	8720137103A
13	Placa de fundo	-	1	-	8701441451A	8701441451A	8701441451A	8701441451A	8701441451A
14	Flange de recalque	-	1	-	8700164153A	8700164153A	8700164153A	8700164153A	8700164153A
15	Kit paraf. SZ.NC. 1/2" x 1"	-	4	4	8720130101A	8720130101A	8720130101A	8720130101A	8720130101A
16	O-ring 2245	-	1	-	8720114117A	8720114117A	8720114117A	8720114117A	8720114117A
17	Bujão 3/4" GAS	-	1	-	8720036104A	8720036104A	8720036104A	8720036104A	8720036104A
18	Corpo	-	1	-	8701414151A	8701414151A	8701414151A	8701414151A	8701414151A
19	Bujão 1/2" GAS	-	1	-	8720036102A	8720036102A	8720036102A	8720036102A	8720036102A
20	Kit válvula de retenção	Peso da válvula	1	1	8730554102A	8730554102A	8730554102A	8730554102A	8730554102A
		Junta da flange	1	1					
		Arruela lisa inox	1	1					
		Parafuso S.NC.	1	1					
21	Corpo da válvula	-	1	-	8701433151A	8701433151A	8701433151A	8701433151A	8701433151A
22	Kit paraf. S.NC. 7/16" x 1 1/4"	-	4	4	8720129133A	8720129133A	8720129133A	8720129133A	8720129133A
*	Kit mancal MG 100FC149 JM108	-	-	-	8730501107A	8730501107A	8730501107A	8730501107A	8730501107A
Diâmetro do rotor (mm)					169	174	184	191	195

*Para bombas Mancalizadas, item 5, utilizar código 8720130109A e item 6 utilizar código 8701426151A.