

SCHNEIDER
MOTOBOMBAS

SÉRIE HIPPO

MOTOBOMBAS CENTRÍFUGAS SUBMERSÍVEIS



Franklin Electric

franklinwater.com.br

ÍNDICE

SÉRIE HIPPO	3
ESPECIFICAÇÃO DO PRODUTO	3
APLICAÇÕES.....	3
NOMENCLATURA.....	3
ENVELOPE DE CURVAS	3
CARACTERÍSTICAS CONSTRUTIVAS.....	4
CARACTERÍSTICAS TÉCNICAS.....	4
OPCIONAIS	4
TABELA DE SELEÇÃO.....	4
DIMENSÕES DO PRODUTO.....	5
HIPPO 4 NH - 6 NF	5
HIPPO 4 NH - 6 NF COM PEDESTAL E CURVA FLANGEADA	6
PEDESTAIS	8
CURVAS FLANGEADAS	9
BASES	9
CURVAS DE PERFORMANCE	10
HIPPO 4 NH	10
HIPPO 6 NF	11
COMPONENTES DO PRODUTO	12
HIPPO 4 NH	12
HIPPO 6 NF	14
PEDESTAIS	16
INFORMAÇÕES PARA PEDIDO.....	17
HIPPO 4 NH	17
HIPPO 6 NF.....	17
ACESSÓRIOS	17

SÉRIE HIPPO

Motobombas centrífugas submersíveis para o bombeamento de esgoto e efluentes em edifícios, instalações domésticas, comerciais, industriais e municipais, onde são necessárias altas vazões com passagem livre de partículas sólidas.

ESPECIFICAÇÃO DO PRODUTO

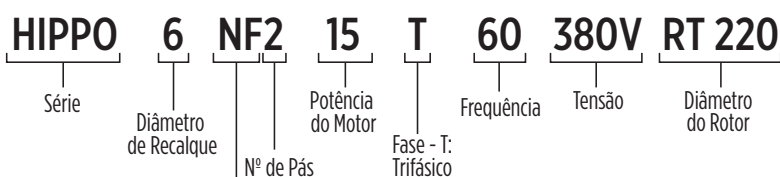
Motobomba centrífuga submersível, corpo espiral, monoestágio, rotor semiaberto de fluxo radial, recalque flangeado, mancal de rolamentos, vedação do eixo através de selo mecânico duplo.

APLICAÇÕES

A Série HIPPO foi desenvolvida para bombear água com sólidos em suspensão nas aplicações industriais, agrícolas, abastecimento de água e saneamento municipal.

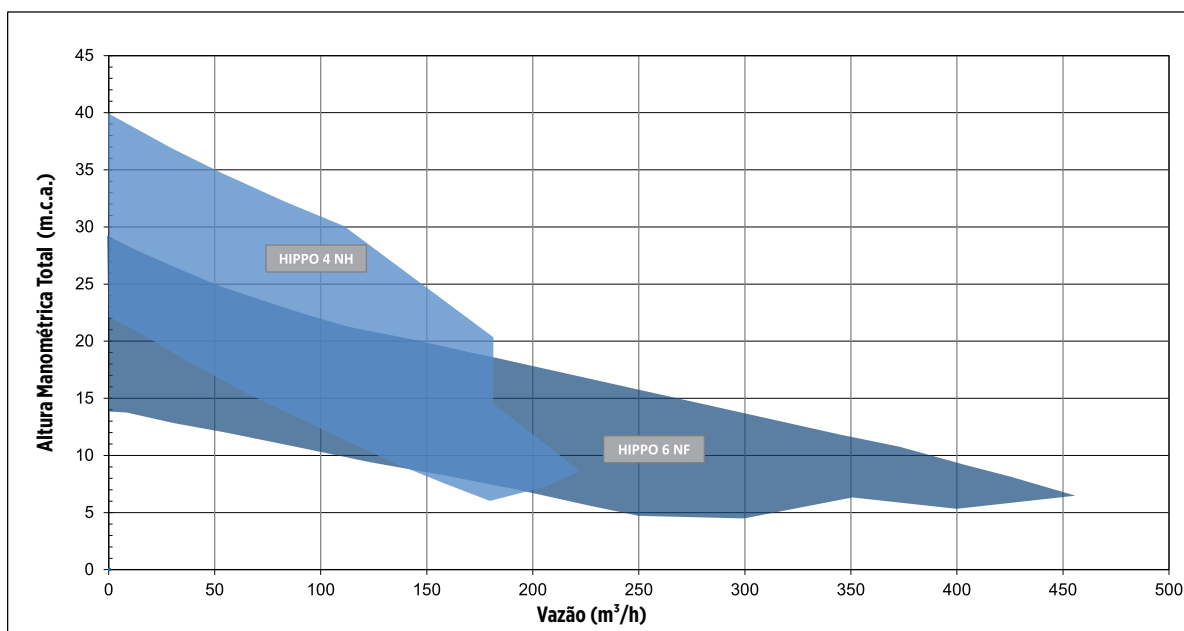
- Estações elevatórias
- Estações de tratamento de efluentes
- Drenagem de águas servidas e pluviais

NOMENCLATURA

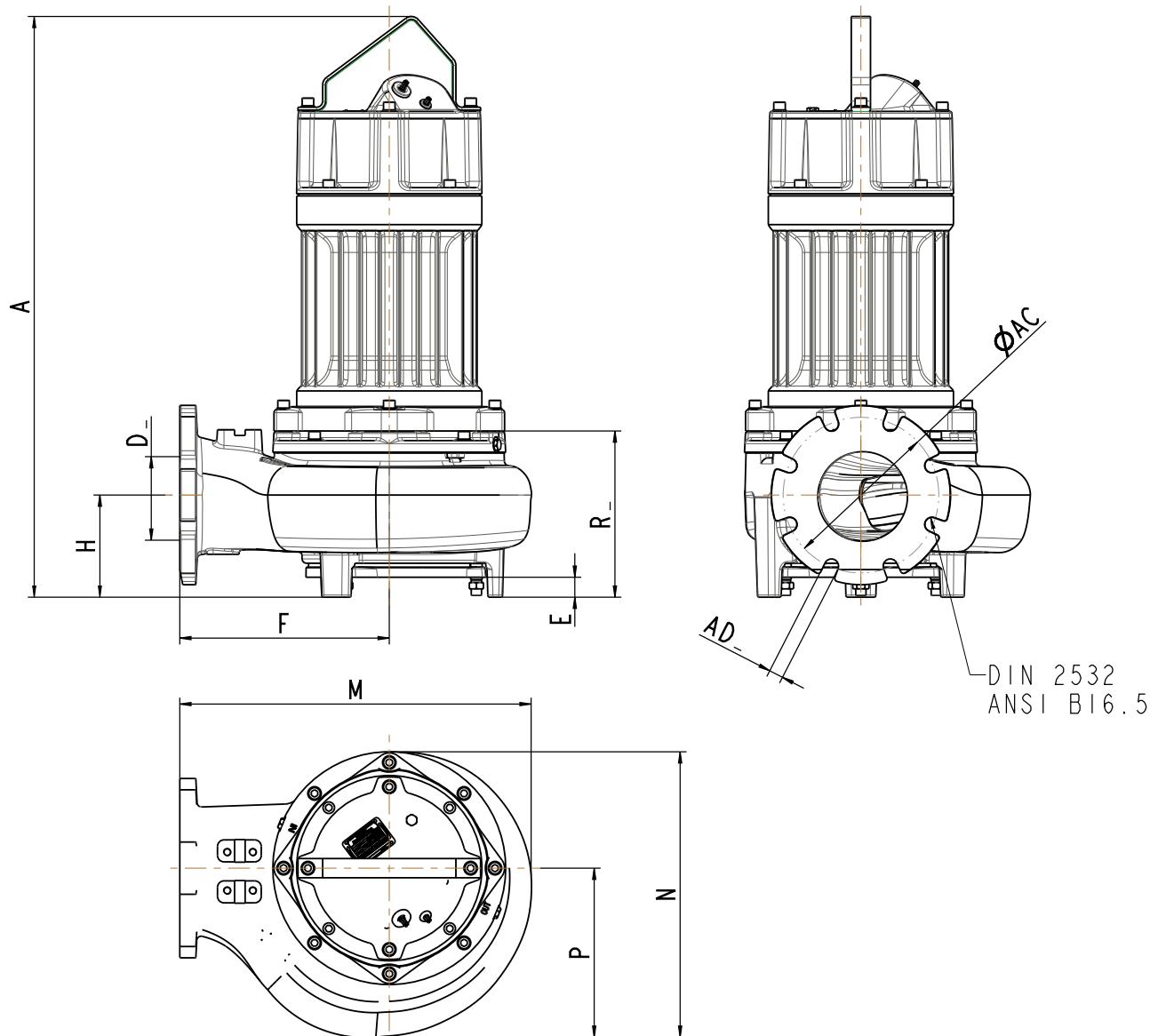


NF: Motobomba para alta vazão (Non-Clog Flow)
 NH: Motobomba para pressão (Non-Clog Head)

ENVELOPE DE CURVAS

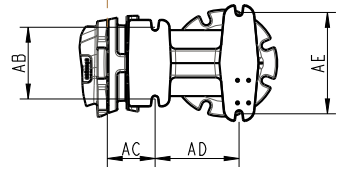
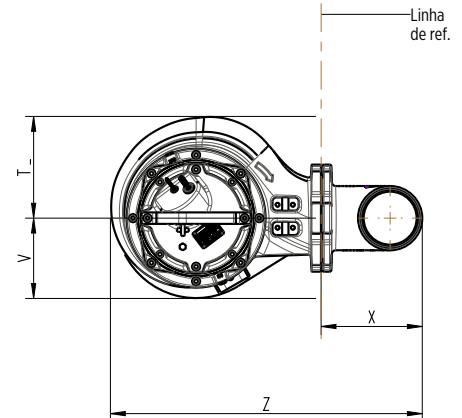
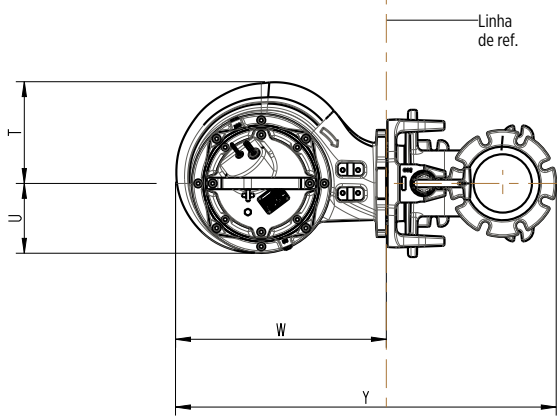
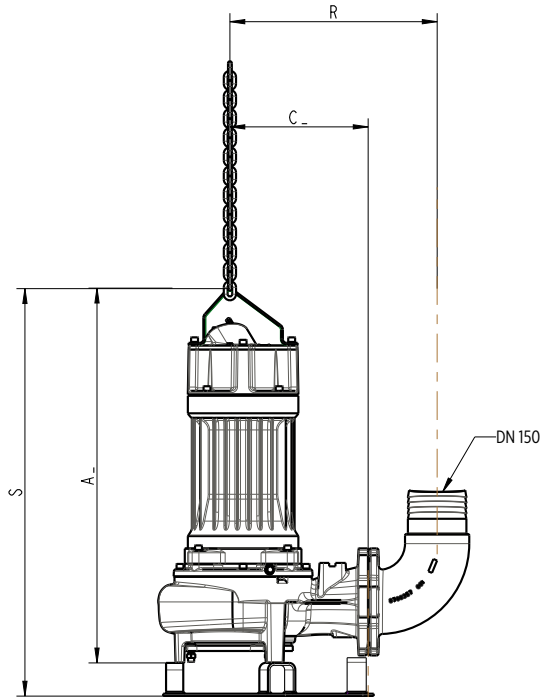
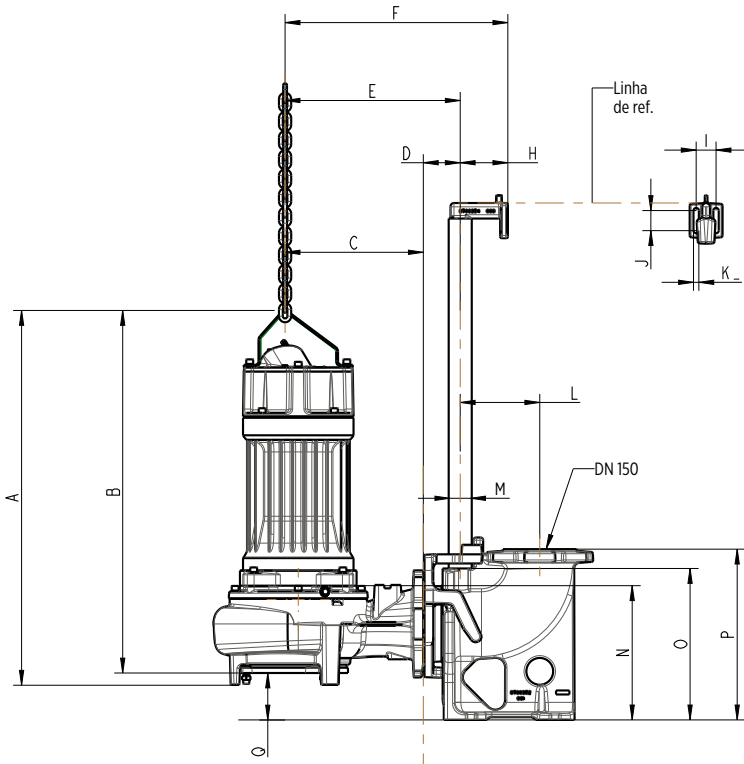


DIMENSÕES DO PRODUTO



MODELO	DIMENSÕES EM MILÍMETROS (mm)											
	A	H	D	F	E	R	AC	AD	N	P	M	Peso (Kg)
HIPPO 4 NH1 7.5 T 60	891	125	4"	317	26	244	180	20	393	211	510	215
HIPPO 4 NH1 10 T 60	891	125	4"	317	26	244	180	20	393	211	510	217
HIPPO 4 NH1 12.5 T 60	891	125	4"	317	26	244	180	20	393	211	510	219
HIPPO 4 NH1 15 T 60	891	125	4"	317	26	244	180	20	393	211	510	220
HIPPO 4 NH1 20 T 60	891	125	4"	317	26	244	180	20	393	211	510	220
HIPPO 4 NH2 15 T 60	964	130	4"	330	30	244	180	20	408	222	533	251
HIPPO 4 NH2 20 T 60	964	130	4"	330	30	244	180	20	408	222	533	251
HIPPO 6 NF2 7,5 T 60	916	168	6"	310	38	268	240	23	439	245	527	215
HIPPO 6 NF2 10 T 60	916	168	6"	310	38	268	240	23	439	245	527	217
HIPPO 6 NF2 12,5 T 60	907	160	6"	327	30	260	240	23	449	266	551	219
HIPPO 6 NF2 15 T 60	980	160	6"	327	30	260	240	23	449	266	551	231
HIPPO 6 NF2 20 T 60	980	160	6"	327	30	260	240	23	449	266	551	247

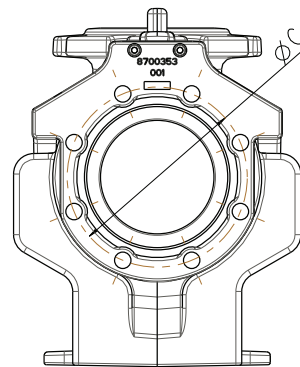
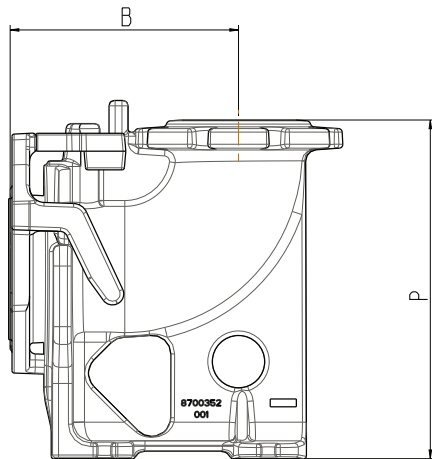
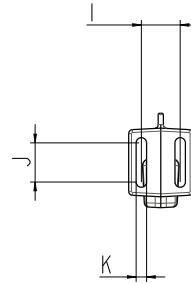
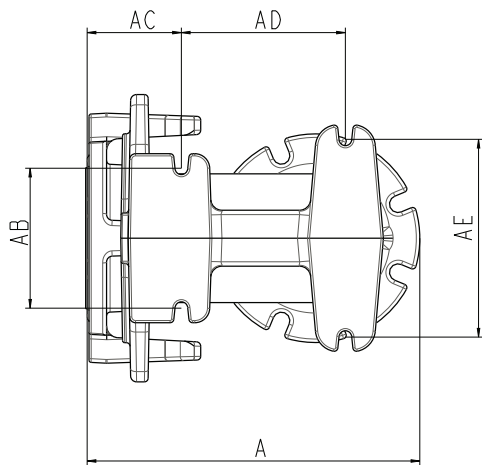
DIMENSÕES DO PRODUTO COM PEDESTAL E CURVA FLANGEADA



MODELO	DIMENSÕES EM MILÍMETROS (mm)													
	A	B	C	D	E	F	H	I	J	K	L	M	N	O
HIPPO 4 NH1 7,5 T 60	891	865	351	89	439	564	125	52	53	14	179	2"	264	260
HIPPO 4 NH1 10 T 60	891	865	351	89	439	564	125	52	53	14	179	2"	264	260
HIPPO 4 NH1 12,5 T 60	891	865	351	89	439	564	125	52	53	14	179	2"	264	260
HIPPO 4 NH1 15 T 60	891	865	351	89	439	564	125	52	53	14	179	2"	264	260
HIPPO 4 NH1 20 T 60	891	865	351	89	439	564	125	52	53	14	179	2"	264	260
HIPPO 4 NH2 15 T 60	964	937	365	89	453	578	125	52	53	14	179	2"	291	260
HIPPO 4 NH2 20 T 60	964	937	365	89	453	578	125	52	53	14	179	2"	291	260
HIPPO 6 NF2 7,5 T 60	916	876	345	97	440	566	125	52	53	14	208	2"	351	396
HIPPO 6 NF2 10 T 60	916	876	345	97	440	566	125	52	53	14	208	2"	351	396
HIPPO 6 NF2 12,5 T 60	907	876	362	97	458	583	125	52	53	14	208	2"	351	396
HIPPO 6 NF2 15 T 60	980	948	362	97	458	583	125	52	53	14	208	2"	351	396
HIPPO 6 NF2 20 T 60	980	948	362	97	458	583	125	52	53	14	208	2"	351	396

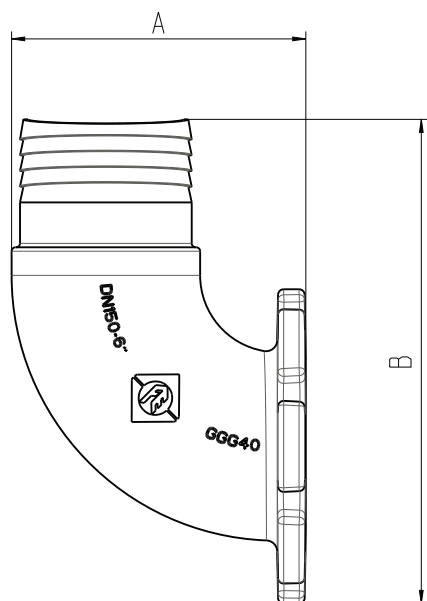
MODELO	DIMENSÕES EM MILÍMETROS (mm)														
	P	Q	R	S	T	U	V	W	X	Y	Z	AB	AC	AD	AE
HIPPO 4 NH1 7,5 T 60	307	77	477	968	211	182	209	510	185	887	700	107	97	205	276
HIPPO 4 NH1 10 T 60	307	77	477	968	211	182	209	510	185	887	700	107	97	205	276
HIPPO 4 NH1 12,5 T 60	307	77	477	968	211	182	209	510	185	887	700	107	97	205	276
HIPPO 4 NH1 15 T 60	307	77	477	968	211	182	209	510	185	887	700	107	97	205	276
HIPPO 4 NH1 20 T 60	307	77	477	968	211	182	209	510	185	887	700	107	97	205	276
HIPPO 4 NH2 15 T 60	307	73	491	1050	222	186	209	533	185	910	723	107	97	205	276
HIPPO 4 NH2 20 T 60	307	73	491	1050	222	186	209	533	185	910	723	107	97	205	276
HIPPO 6 NF2 7,5 T 60	447	123	527	1003	245	194	196	527	264	972	792	188	125	220	265
HIPPO 6 NF2 10 T 60	447	123	527	1003	245	194	196	527	264	972	792	188	125	220	265
HIPPO 6 NF2 12,5 T 60	447	123	542	995	266	183	210	551	264	996	816	188	125	220	265
HIPPO 6 NF2 15 T 60	447	123	542	1066	266	183	210	551	264	996	816	188	125	220	265
HIPPO 6 NF2 20 T 60	447	123	542	1066	266	183	210	551	264	996	816	188	125	220	265

DIMENSÕES PEDESTAIS



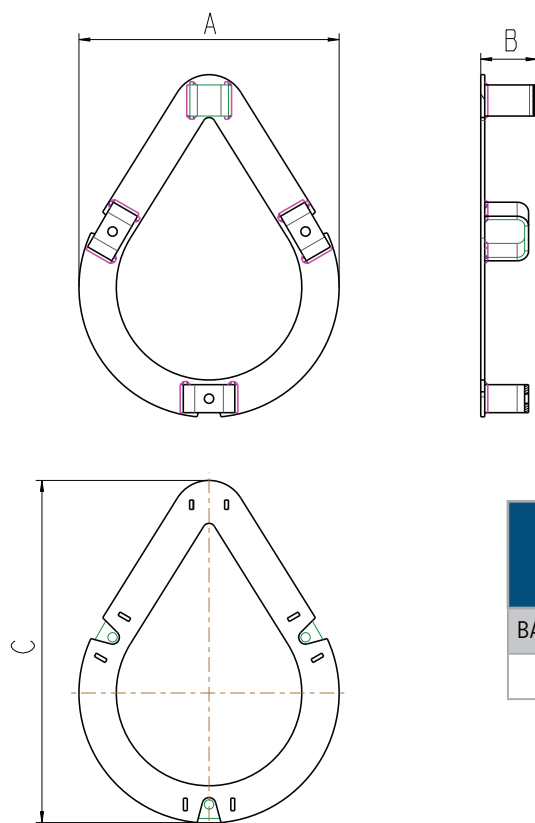
MODELO	DIMENSÕES EM MILÍMETROS (mm)										
	A	AB	AC	AD	AE	B	C	I	J	K	P
HIPPO 4 NH	378	107	97	205	276	268	190	52	53	14	307
HIPPO 6 NF	445	188	125	220	265	306	241	52	53	14	447

DIMENSÕES CURVAS FLANGEADAS



MODELO	DIMENSÕES EM MILÍMETROS (mm)	
	A	B
CURVA FLANGEADA 4"	181	324
CURVA FLANGEADA 6"	262	431

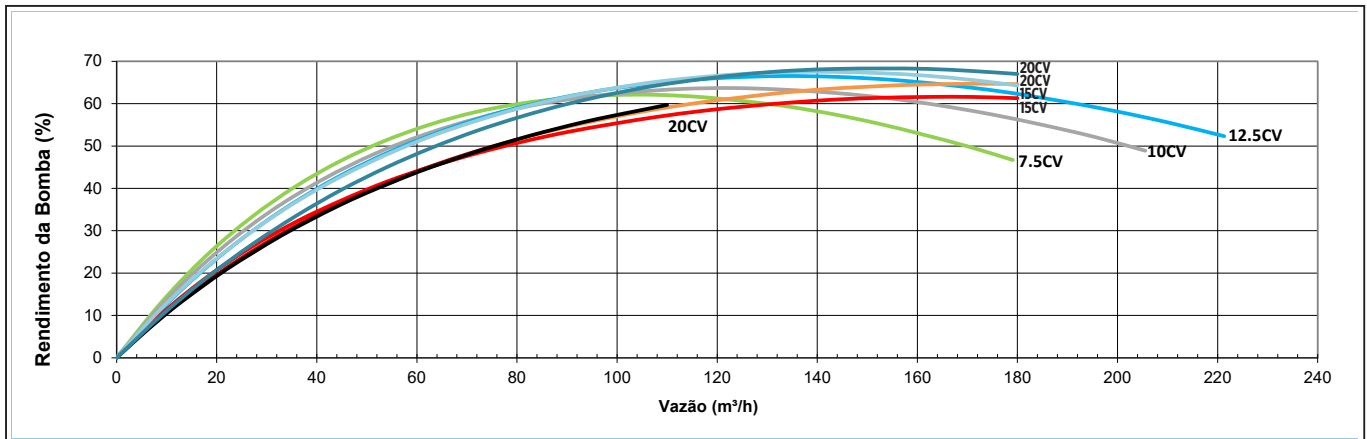
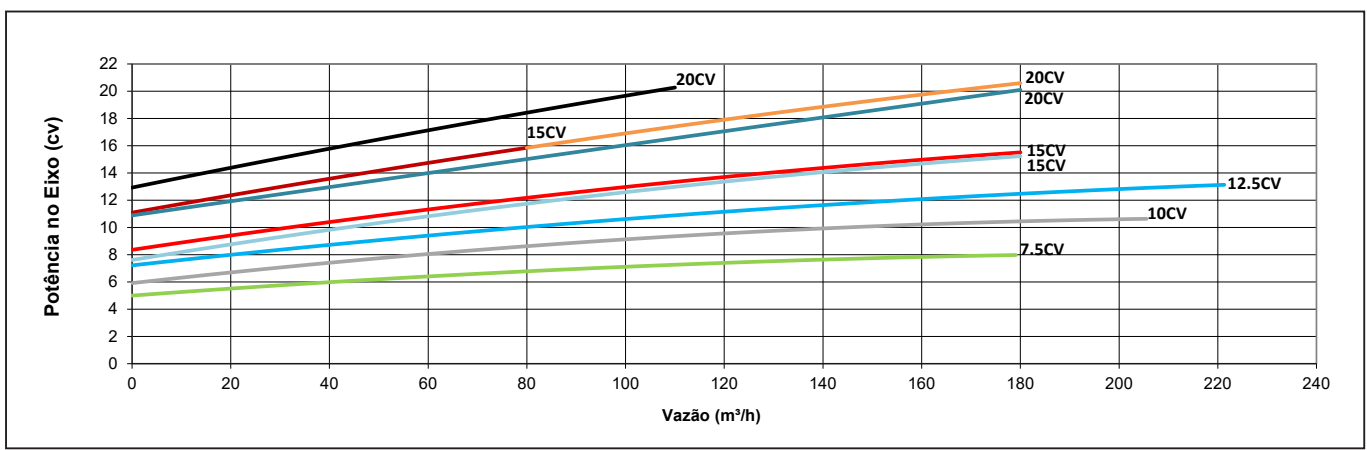
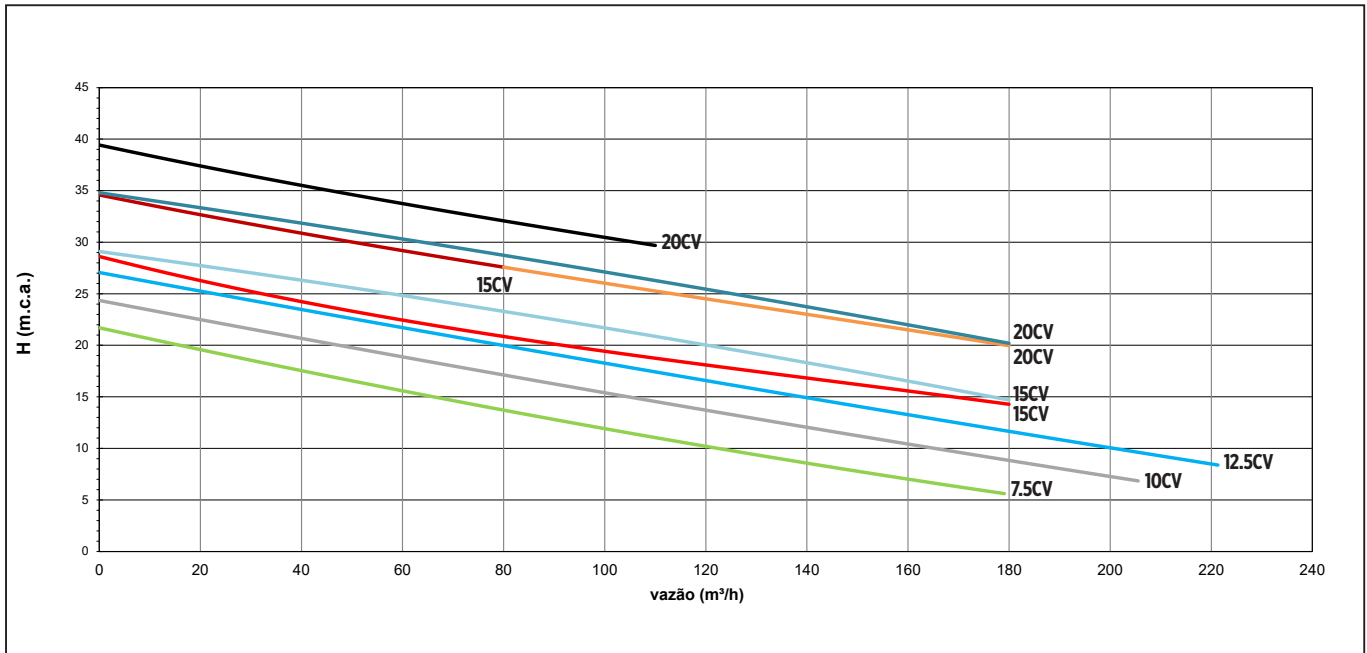
DIMENSÕES BASES



MODELO	DIMENSÕES EM MILÍMETROS (mm)		
	A	B	C
BASE HIPPO 4 NH e 6 NF 12,5 cv a 20 cv	418	90	550
BASE HIPPO 6 NF 7,5 cv e 10 cv	392	108	517

CURVAS DE PERFORMANCE - HIPPO 4 NH

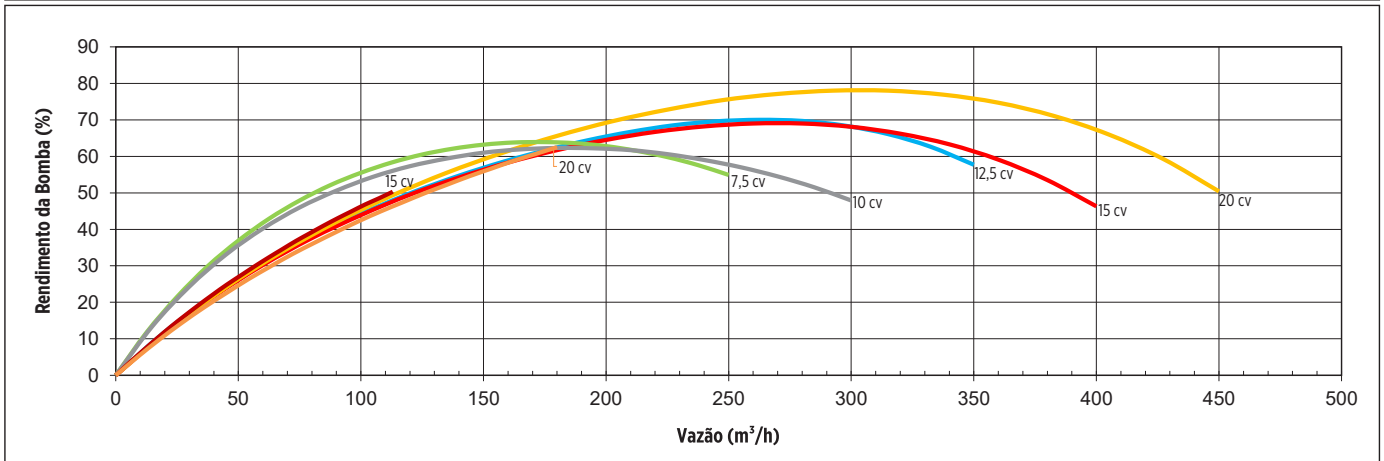
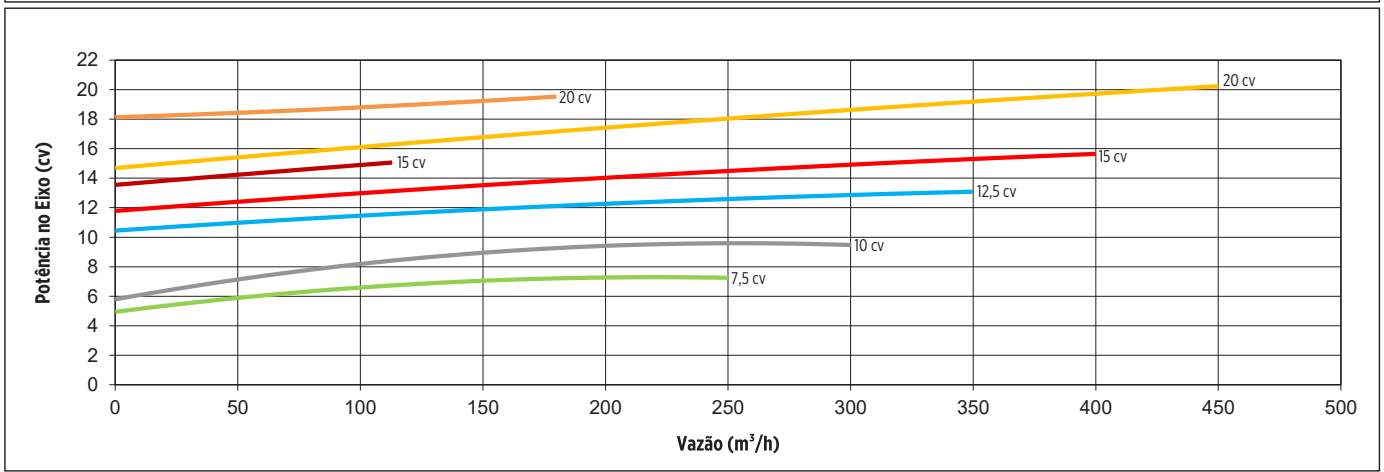
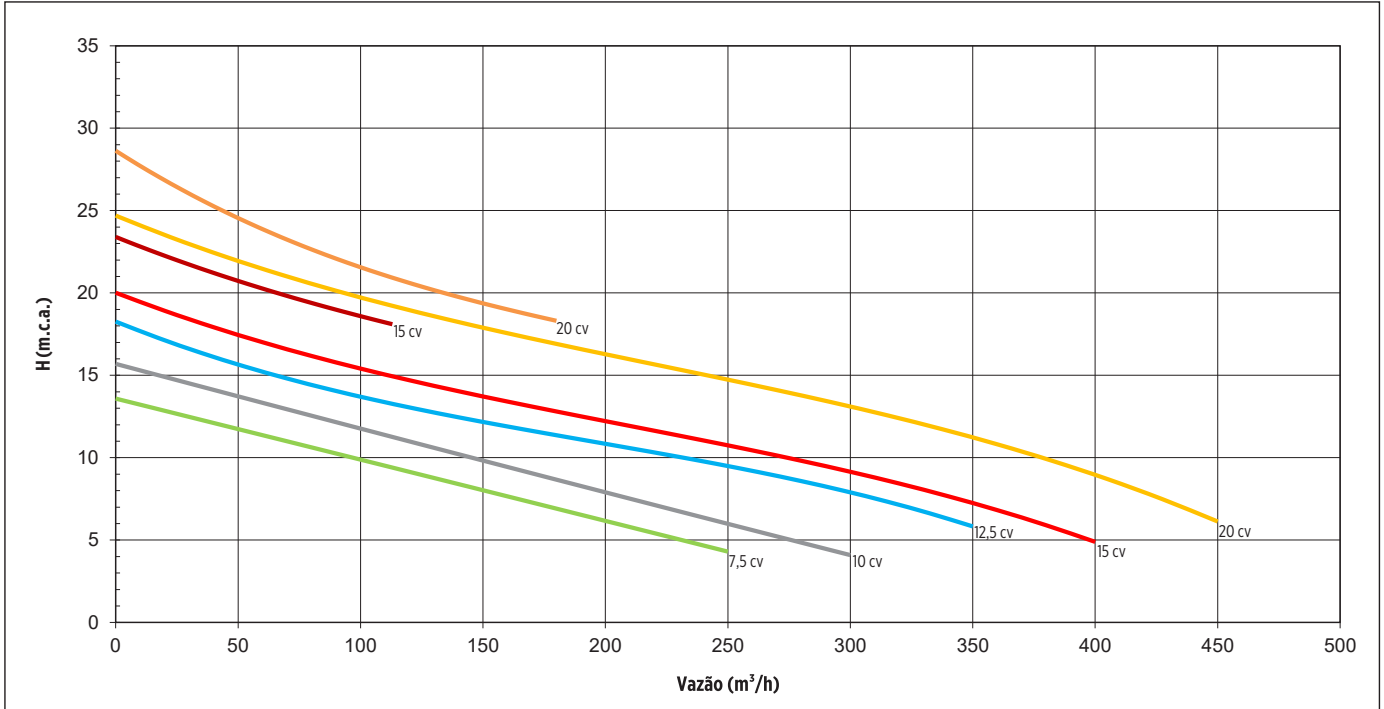
SCHNEIDER MOTOBOMBAS	MODELO	HIPPO 4 NH	60 Hz								
			4 polos/poles								
Recalque/Descarga/Discharge (DIN 2532 / ANSI B16.5)	4"	Potência/Potencia/Power [kW(cv)]	5,5 (7,5)	7,5 (10)	9,2 (12,5)	11(15)	15(20)	11 (15)	11 (15)	15 (20)	15 (20)
		∅ Rotor/Impulsor/Impeller (mm)	210	225	233	244	263	226	250	250	267



Curvas características conforme ISO 9906 - Grade 2B

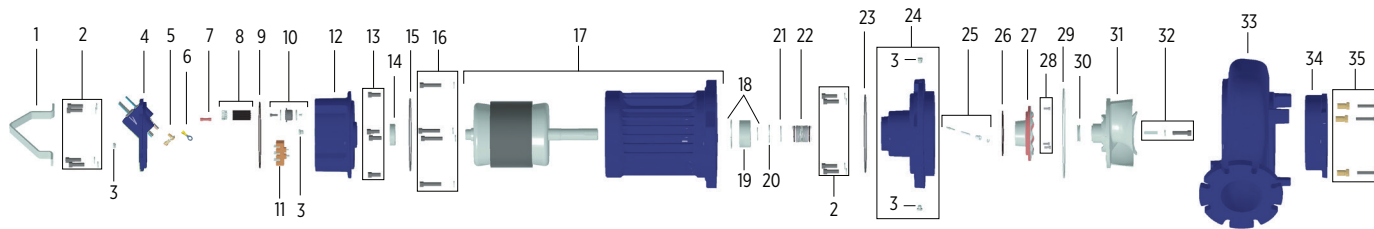
CURVAS DE PERFORMANCE - HIPPO 6 NF

SCHNEIDER MOTOBOMBAS	MODELO	HIPPO 6 NF						60 Hz	
		4 polos/poles							
Recalque/Descarga/Discharge (DIN 2532 / ANSI B16.5)	6"	Potência/Potencia/Power [kW(cv)]	5,5 (7,5)	7,5 (10)	9,2 (12,5)	11 (15)	11 (15)	15 (20)	15 (20)
		∅ Rotor/Impulsor/Impeller (mm)	185	193	205	210	220	227	235



Curvas características conforme ISO 9906 - Grade 2B

COMPONENTES DO PRODUTO - HIPPO 4 NH



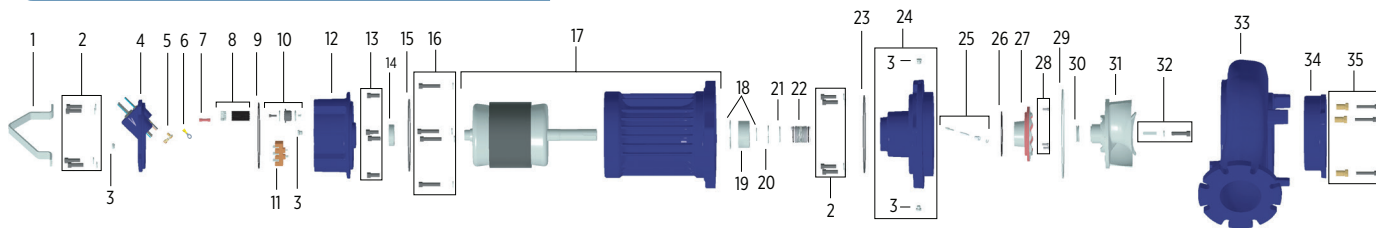
Item	Descrição	Composição do Kit	Quant. de peças utilizadas no produto	Quant. de peças contidas em cada caixa do kit	HIPPO 4 NH1								HIPPO 4 NH2					
					7.5 cv		10 cv		12.5 cv		15 cv		20 cv		15 cv		20 cv	
					220/380/440 V	380/660 V	220/380/440 V	380/660 V	220/380/440 V	380/660 V	220/380/440 V	380/660 V	220/380/440 V	380/660 V	4 V	380/660 V	4 V	380/660 V
1	Alça HIPPO	-	1	-	8720637101A	8720637101A	8720637101A	8720637101A	8720637101A	8720637101A	8720637101A	8720637101A	8720637101A	8720637101A	8720637101A	8720637101A	8720637101A	
2	Kit parafuso allen M12x40 IN	Parafuso TCC M12x40 IN	8	4	8730657101A	8730657101A	8730657101A	8730657101A	8730657101A	8730657101A	8730657101A	8730657101A	8730657101A	8730657101A	8730657101A	8730657101A	8730657101A	
		Arruela pressão M12 IN	8	4														
3	Buão 1/4 GAS IN	-	4	1	8720038101A	8720038101A	8720038101A	8720038101A	8720038101A	8720038101A	8720038101A	8720038101A	8720038101A	8720038101A	8720038101A	8720038101A	8720038101A	
4	Kit tampa HIPPO	Tampa superior HIPPO	1	1	8730644101A	8730644102A	8730644101A	8730644102A	8730644103A	8730644104A	8730644103A	8730644104A	8730644105A	8730644106A	8730644103A	8730644104A	8730644105A	8730644106A
		Vedação cabo controle	1	1														
		Anel retenção furo 25 DIN 472	1	1														
		Cabo 3x1.5mm2 500V FLEX	1	1														
		Arruela vedação cabo controle	1	1														
		Vedação cabo energia	1	1														
		Anel retenção furo 45 DIN 472	1(2)*	1(2)*														
		Arruela vedação cabo energia	1	1														
Cabo 500V FLEX PVC- PVC 10.3m	1(2)*	1(2)*																
Resina 1943	7ml (12.6ml)*	7ml (12.6ml)*																
Resina 248	60ml (120 ml)*	60ml (120 ml)*																
5	Kit terra HIPPO	Conector olhal	1	1	8730574101A	8730574101A	8730574101A	8730574101A	8730574101A	8730574101A	8730574101A	8730574101A	8730574101A	8730574101A	8730574101A	8730574101A	8730574101A	
		Parafuso PCPZ M5x10mm	1	1														
		Arruela dentada M5	1	1														
6	Conector olhal	-	3	3	8720477103A	8720477103A	8720477103A	8720477103A	8720477103A	8720477103A	8720477103A	8720477104A	8720477104A	8720477103A	8720477103A	8720477104A	8720477104A	
7	Kit luva de emenda HIPPO	Luva de emenda B1819 sem isolamento	3	3	8730659101A	8730659101A	8730659101A	8730659101A	8730659101A	8730659101A	8730659101A	8730659101A	8730659101A	8730659101A	8730659101A	8730659101A	8730659101A	
		Tubo termocontrátil 4.5x2.3	3	3														
8	Kit terminal olhal	Terminal olhal M5 S/ JAN. 6mm2	12	12	8730588101A	8730588101A	8730588101A	8730588101A	8730588101A	8730588101A	8730588101A	8730588101A	8730588101A	8730588101A	8730588101A	8730588101A	8730588101A	
		Tubo termocontrátil 4.5x2.3	12	12														
9	O-ring 2173	-	1	5	8720113117A	8720113117A	8720113117A	8720113117A	8720113117A	8720113117A	8720113117A	8720113117A	8720113117A	8720113117A	8720113117A	8720113117A	8720113117A	
10	Kit vedação dos fios do motor	Vedação fios individuais	1	1	8730575101A	8730575101A	8730575101A	8730575101A	8730575101A	8730575101A	8730575101A	8730575101A	8730575101A	8730575101A	8730575101A	8730575101A	8730575101A	8730575101A
		Chapa vedação fios rebitado	2	2														
		Parafuso TCC M5x20 IN	1	1														
		Rebite cabeça plana zincado M5	1	1														
11	Placa de borne	-	-	-	8720634101A	8720634101A	8720634101A	8720634101A	8720634101A	8720634101A	8720634101A	8720634101A	8720634101A	8720634101A	8720634101A	8720634101A	8720634101A	
12	Caixa de ligação do motor	Caixa de ligação	1	1	8700292501A	8700292501A	8700292501A	8700292501A	8700292501A	8700292501A	8700292501A	8700292501A	8700292501A	8700292501A	8700292501A	8700292501A	8700292501A	
		Buão 1/4 GAS IN	1	1														
13	Parafuso allen M12x30 IN	-	4	4	8720382103A	8720382103A	8720382103A	8720382103A	8720382103A	8720382103A	8720382103A	8720382103A	8720382103A	8720382103A	8720382103A	8720382103A	8720382103A	
14	Rolamento 6207 DDU C3	-	1	-	8720162102A	8720162102A	8720162102A	8720162102A	8720162102A	8720162102A	8720162102A	8720162102A	8720162102A	8720162102A	8720162102A	8720162102A	8720162102A	
15	O-ring 2271	-	1	-	8720114138A	8720114138A	8720114138A	8720114138A	8720114138A	8720114138A	8720114138A	8720114138A	8720114138A	8720114138A	8720114138A	8720114138A	8720114138A	

*Para os modelos na tensão 380/660 V considerar a quantidade entre parênteses.

Item	Descrição	Composição do Kit	Quant. de peças utilizadas no produto	Quant. de peças contidas em cada caixa do kit	HIPPO 4 NH1*								HIPPO 4 NH2*							
					7.5 cv		10 cv		12.5 cv		15 cv		20 cv		15 cv		20 cv			
					220/380/440 V	380/660 V	220/380/440 V	380/660 V	220/380/440 V	380/660 V	220/380/440 V	380/660 V	220/380/440 V	380/660 V	4 V	380/660 V	4 V	380/660 V		
16	Parafuso allen M12x60	Parafuso TCC M12x60 IN	4	4	8730658101A	8730658101A	8730658101A	8730658101A	8730658101A	8730658101A	8730658101A	8730658101A	8730658101A	8730658101A	8730658101A	8730658101A	8730658101A	8730658101A		
		Arruela pressão M12 IN	4	4																
17	Kit motor HIPPO	Estator	1	1	8730580101A	8730585101A	8730576101A	8730581101A	8730577101A	8730582101A	8730578101A	8730583101A	8730579101A	8730584101A	8730578101A	8730583101A	8730579101A	8730584101A	8730584101A	
		Rotor induzido	1	1																
		Carcaça motor	1	1																
18	Kit anel de retenção rolamento	Anel retenção furo 90 DIN 472	1	1	8730586101A	8730586101A	8730586101A	8730586101A	8730586101A	8730586101A	8730586101A	8730586101A	8730586101A	8730586101A	8730586101A	8730586101A	8730586101A	8730586101A	8730586101A	
		Anel retenção eixo 40 DIN 471	1	1																
19	Rolamento 3308B-ZRSRTNGC	-	1	-	8720692101A	8720692101A	8720692101A	8720692101A	8720692101A	8720692101A	8720692101A	8720692101A	8720692101A	8720692101A	8720692101A	8720692101A	8720692101A	8720692101A	8720692101A	
20	Anel de retenção furo 55 DIN 472	-	1	-	8720379109A	8720379109A	8720379109A	8720379109A	8720379109A	8720379109A	8720379109A	8720379109A	8720379109A	8720379109A	8720379109A	8720379109A	8720379109A	8720379109A	8720379109A	
21	Arruela lisa 41x53x2.6mm aba larga	-	1	-	8720433103A	8720433103A	8720433103A	8720433103A	8720433103A	8720433103A	8720433103A	8720433103A	8720433103A	8720433103A	8720433103A	8720433103A	8720433103A	8720433103A	8720433103A	
22	Selo mecânico 38 T21 duplo SIC/SIC	-	1	-	8720682101A	8720682101A	8720682101A	8720682101A	8720682101A	8720682101A	8720682101A	8720682101A	8720682101A	8720682101A	8720682101A	8720682101A	8720682101A	8720682101A	8720682101A	
23	O-ring 2274	-	1	-	8720114125A	8720114125A	8720114125A	8720114125A	8720114125A	8720114125A	8720114125A	8720114125A	8720114125A	8720114125A	8720114125A	8720114125A	8720114125A	8720114125A	8720114125A	
24	Kit câmara de óleo HIPPO	Câmara de óleo HIPPO	1	1	8700294501A	8700294501A	8700294501A	8700294501A	8700294501A	8700294501A	8700294501A	8700294501A	8700294501A	8700294501A	8700294501A	8700294501A	8700294501A	8700294501A	8700294501A	8700294501A
		Bujão 1/4 GAS IN	2	2																
25	Kit sensor de umidade	Conector PB 151 4mm	1	1	8730528101A	8730528101A	8730528101A	8730528101A	8730528101A	8730528101A	8730528101A	8730528101A	8730528101A	8730528101A	8730528101A	8730528101A	8730528101A	8730528101A	8730528101A	8730528101A
		Vedação sensor de umidade	1	1																
		Pino sensor de umidade	1	1																
		Anel retenção eixo 06 DIN 6799	1	1																
26	O-ring 2162	-	1	-	8720113122A	8720113122A	8720113122A	8720113122A	8720113122A	8720113122A	8720113122A	8720113122A	8720113122A	8720113122A	8720113122A	8720113122A	8720113122A	8720113122A	8720113122A	
27	Tampa selo HIPPO	-	1	-	8700350401A	8700350401A	8700350401A	8700350401A	8700350401A	8700350401A	8700350401A	8700350401A	8700350401A	8700350401A	8700350401A	8700350401A	8700350401A	8700350401A	8700350401A	
28	Parafuso allen M6x16 IN	-	3	5	8720370101A	8720370101A	8720370101A	8720370101A	8720370101A	8720370101A	8720370101A	8720370101A	8720370101A	8720370101A	8720370101A	8720370101A	8720370101A	8720370101A	8720370101A	
29	O-ring 2277	-	1	-	8720114139A	8720114139A	8720114139A	8720114139A	8720114139A	8720114139A	8720114139A	8720114139A	8720114139A	8720114139A	8720114139A	8720114139A	8720114139A	8720114139A	8720114139A	
30	Anel V ring	-	1	-	8720354103A	8720354103A	8720354103A	8720354103A	8720354103A	8720354103A	8720354103A	8720354103A	8720354103A	8720354103A	8720354103A	8720354103A	8720354103A	8720354103A	8720354103A	
31	Rotor HIPPO NH	Rotor	1	-	10000003217A	10000003217A	10000003076A	10000003076A	10000003070A	10000003070A	10000009654A	10000009654A	10000011212A	10000011212A	8700341401A	8700341401A	8700342401A	8700342401A	8700342401A	
		Rotor A	1	-	-	-	-	-	-	-	-	-	-	-	8700342401A	8700342401A	8700342402A	8700342402A	8700342402A	
32	Kit fixação rotor HIPPO	Parafuso TCC M12x50 IN	1	1	8730587101A	8730587101A	8730587101A	8730587101A	8730587101A	8730587101A	8730587101A	8730587101A	8730587101A	8730587101A	8730587101A	8730587101A	8730587101A	8730587101A	8730587101A	8730587101A
		Arruela pressão M12 IN	1	1																
		Chaveta L46xB8xH7 NBR 6375 C	1	1																
33	Caracol HIPPO NH	-	1	-	10000003057A	10000003057A	10000003057A	10000003057A	10000003057A	10000003057A	10000003057A	10000003057A	10000003057A	10000003057A	10000003057A	10000003057A	10000003057A	10000003057A	10000003057A	
34	Placa de fundo HIPPO NH	-	1	-	10000003086A	10000003086A	10000003086A	10000003086A	10000003086A	10000003086A	10000003086A	10000003086A	10000003086A	10000003086A	10000003086A	10000003086A	10000003086A	10000003086A	10000003086A	
35	Kit regulagem HIPPO NH	Bucha regulagem placa de fundo	3	3	8730656101A	8730656101A	8730656101A	8730656101A	8730656101A	8730656101A	8730656101A	8730656101A	8730656101A	8730656101A	8730656101A	8730656101A	8730656101A	8730656101A	8730656101A	8730656101A
		Parafuso TCC M10x60 IN	3	3																
	Óleo Nuto H32 ESSO-10	-	0.95ml	1l	8740015110A	8740015110A	8740015110A	8740015110A	8740015110A	8740015110A	8740015110A	8740015110A	8740015110A	8740015110A	8740015110A	8740015110A	8740015110A	8740015110A	8740015110A	
Diâmetro do rotor (mm)					210	210	225	225	233	233	244	244	263	263	226	226	250	250		
Diâmetro do rotor A (mm)					-	-	-	-	-	-	-	-	-	-	250	250	267	267		

*Para os modelos na tensão 380/660 V considerar a quantidade entre parênteses.

COMPONENTES DO PRODUTO - HIPPO 6 NF

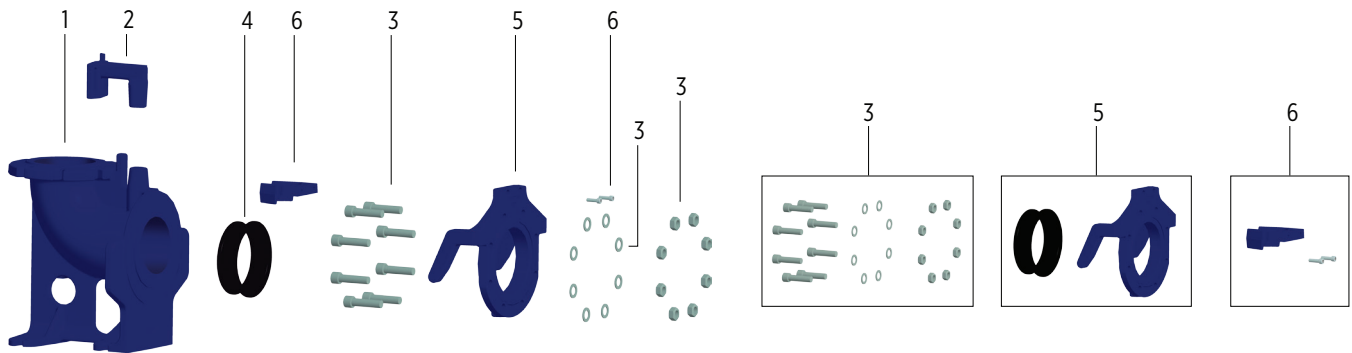


Item	Descrição	Composição do Kit	Quant. de peças utilizadas no produto	Quant. de peças contidas em cada caixa do kit	HIPPO 6 NF2									
					7,5 cv		10 cv		12,5 cv		15 cv		20 cv	
					220/380/440 V	380/660 V	220/380/440 V	380/660 V	220/380/440 V	380/660 V	220/380/440 V	380/660 V	220/380/440 V	380/660 V
1	Alça HIPPO	-	1	-	8720637101A	8720637101A	8720637101A	8720637101A	8720637101A	8720637101A	8720637101A	8720637101A	8720637101A	
2	Kit parafuso allen M12x40 IN	Parafuso TCC M12x40	8	4	8730657101A	8730657101A	8730657101A	8730657101A	8730657101A	8730657101A	8730657101A	8730657101A	8730657101A	
		Arruela pressão M12x40	8	4										
3	Bujão 1/4 GAS IN	-	4	1	8720038101A	8720038101A	8720038101A	8720038101A	8720038101A	8720038101A	8720038101A	8720038101A	8720038101A	
4	Kit tampa HIPPO	Tampa superior HIPPO	1	1	8730644101A	8730644102A	8730644101A	8730644102A	8730644103A	8730644104A	8730644101A	8730644104A	8730644105A	8730644106A
		Vedação cabo controle	1	1										
		Anel retenção furo 25 DIN 472	1	1										
		Cabo 3x1.5mm ² 500V FLEX	1	1										
		Arruela vedação cabo controle	1	1										
		Vedação cabo energia 12.1mm	1	1										
		Anel retenção furo 45 DIN 472	1 (2)*	1 (2)*										
		Arruela vedação cabo energia	1 (2)*	1 (2)*										
Cabo 500V FLEX PVC-PVC 10.3m	1 (2)*	1 (2)*												
Resina 1943	7 ml (12,6 ml)*	8 ml (12,6 ml)*												
Resina 248	60 ml (120 ml)*	61 ml (120 ml)*												
5	Kit terra HIPPO	Conector olhal	4	1	8730574101A	8730574102A	8730574101A	8730574102A	8730574101A	8730574102A	8730574101A	8730574101A	8730574102A	8730574102A
		Parafuso PCPZ M5x10mm	1	1										
6	Conector olhal	Arruela dentada M5 DIN 6798	1	1	8720477103A	8720477103A	8720477103A	8720477103A	8720477103A	8720477103A	8720477103A	8720477103A	8720477104A	8720477104A
		-	3	3										
7	Kit luva de emenda HIPPO	Luva de emenda B1819 sem isolamento	3	3	-	8730659101A	-	8730659101A	-	8730659101A	-	8730659101A	-	8730659101A
		Tubo termocontrátil 4.5:2.3	3	3	-	8730659101A	-	8730659101A	-	8730659101A	-	8730659101A	-	8730659101A
8	Kit terminal olhal	Terminal olhal M5 S/ JAN. 6mm ²	12	12	8730588101A	8730588101A	8730588101A	8730588101A	8730588101A	8730588101A	8730588101A	8730588101A	8730588101A	8730588101A
		Tubo termocontrátil 4.5:2.3	12	12										
9	O-ring 2173	-	1	5	8720113117A	8720113117A	8720113117A	8720113117A	8720113117A	8720113117A	8720113117A	8720113117A	8720113117A	
10	Kit vedação dos fios do motor	Vedação fios individuais	1	1	8730575101A	8730575101A	8730575101A	8730575101A	8730575101A	8730575101A	8730575101A	8730575101A	8730575101A	8730575101A
		Chapa vedação fios rebitado	2	2										
		Parafuso TCC M5x20 IN	1	1										
		Rebite cabeça plana zincado M5	1	1										
11	Placa de borne	-	1	-	8720634101A	8720634101A	8720634101A	8720634101A	8720634101A	8720634101A	8720634101A	8720634101A	8720634101A	
12	Caixa de ligação	Caixa de ligação	1	1	8700292501A	8700292501A	8700292501A	8700292501A	8700292501A	8700292501A	8700292501A	8700292501A	8700292501A	8700292501A
		Bujão 1/4 GAS IN	1	1										
13	Parafuso allen M12x30	-	4	4	8720382103A	8720382103A	8720382103A	8720382103A	8720382103A	8720382103A	8720382103A	8720382103A	8720382103A	
14	Rolamento 6207	-	1	-	8720162102A	8720162102A	8720162102A	8720162102A	8720162102A	8720162102A	8720162102A	8720162102A	8720162102A	
15	O-ring 2271	-	1	-	8720114138A	8720114138A	8720114138A	8720114138A	8720114138A	8720114138A	8720114138A	8720114138A	8720114138A	

*Para os modelos na tensão 380/660 V considerar a quantidade entre parênteses.

Item	Descrição	Composição do Kit	Quant. de peças utilizadas no produto	Quant. de peças contidas em cada caixa do kit	HIPPO 6 NF2									
					7,5 cv		10 cv		12,5 cv		15 cv		20 cv	
					220/380/440 V	380/660 V	220/380/440 V	380/660 V	220/380/440 V	380/660 V	220/380/440 V	380/660 V	220/380/440 V	380/660 V
16	Parafuso allen M12x60 IN	Parafuso TCC. M12x60	4	4	8730658101A	8730658101A	8730658101A	8730658101A	8730658101A	8730658101A	8730658101A	8730658101A	8730658101A	
		Arruela pressão M12	4	4										
17	Kit motor HIPPO	Estatótor	1	1	8730580101A	8730585101A	8730576101A	873058101A	8730577101A	8730582101A	8730578101A	8730583101A	8730579101A	8730584101A
		Rotor induzido	1	1										
		Carcaça motor	1	1										
18	Kit anel de retenção rolamento	Anel retenção furo 90 DIN 472	1	1	8730586101A	8730586101A	8730586101A	8730586101A	8730586101A	8730586101A	8730586101A	8730586101A	8730586101A	8730586101A
		Anel retenção eixo 40 DIN 471	1	1										
19	Rolamento 3308	-	1	-	8720692101A	8720692101A	8720692101A	8720692101A	8720692101A	8720692101A	8720692101A	8720692101A	8720692101A	
20	Anel de retenção furo 55 DIN 472	-	1	-	8720379109A	8720379109A	8720379109A	8720379109A	8720379109A	8720379109A	8720379109A	8720379109A	8720379109A	
21	Arruela lisa 41x53x2.6mm aba larga	-	1	-	8720433103A	8720433103A	8720433103A	8720433103A	8720433103A	8720433103A	8720433103A	8720433103A	8720433103A	
22	Selo mecânico 38 T21 duplo SIC/SIC	-	1	-	8720682101A	8720682101A	8720682101A	8720682101A	8720682101A	8720682101A	8720682101A	8720682101A	8720682101A	
23	O-ring 2274	-	1	-	8720114125A	8720114125A	8720114125A	8720114125A	8720114125A	8720114125A	8720114125A	8720114125A	8720114125A	
24	Kit câmara de óleo HIPPO	Câmara de óleo HIPPO	1	1	8700294501A	8700294501A	8700294501A	8700294501A	8700294501A	8700294501A	8700294501A	8700294501A	8700294501A	8700294501A
		Bujão 1/4 GAS IN	2	2										
25	Kit sensor de umidade	Conector PB 151 4mm	1	1	8730528101A	8730528101A	8730528101A	8730528101A	8730528101A	8730528101A	8730528101A	8730528101A	8730528101A	8730528101A
		Vedação sensor de umidade	1	1										
		Pino sensor de umidade	1	1										
		Anel retenção eixo 06 DIN 6799	1	1										
26	O-ring 2162	-	1	-	8720113122A	8720113122A	8720113122A	8720113122A	8720113122A	8720113122A	8720113122A	8720113122A	8720113122A	
27	Tampa selo HIPPO	-	1	-	8700350101A	8700350101A	8700350101A	8700350101A	8700350101A	8700350101A	8700350101A	8700350101A	8700350101A	
28	Parafuso allen M6x16 IN	-	3	5	8720370101A	8720370101A	8720370101A	8720370101A	8720370101A	8720370101A	8720370101A	8720370101A	8720370101A	
29	O-ring 2277	-	1	-	8720114139A	8720114139A	8720114139A	8720114139A	8720114139A	8720114139A	8720114139A	8720114139A	8720114139A	
30	Anel V ring	-	1	-	8720354103A	8720354103A	8720354103A	8720354103A	8720354103A	8720354103A	8720354103A	8720354103A	8720354103A	
31	Rotor HIPPO NF	Rotor	1	-	8700333401A	8700333401A	8700333402A	8700333402A	8700335401A	8700335401A	8700335402A	8700335402A	8700336402A	8700336402A
		Rotor A	1	-	8700333403A	8700333403A	8700334401A	8700334401A	8700335403A	8700335403A	8700336401A	8700336401A	8700337401A	8700337401A
32	Kit fixação rotor HIPPO	Parafuso TCC M12x50 IN	1	1	8730587101A	8730587101A	8730587101A	8730587101A	8730587101A	8730587101A	8730587101A	8730587101A	8730587101A	8730587101A
		Arruela pressão M12 IN	1	1										
		Chaveta L46xB8xH7 NBR 6375 C	1	1										
33	Caracol HIPPO NF	-	1	-	8700289501A	8700289501A	8700289501A	8700289501A	8700290501A	8700290501A	8700290501A	8700290501A	8700290501A	
34	Placa de fundo HIPPO NF	-	1	-	8700358501A	8700358501A	8700358501A	8700358501A	8700343501A	8700343501A	8700343501A	8700343501A	8700343501A	
35	Kit regulagem HIPPO NF	Bucha regulagem placa de fundo	3	3	8730656101A	8730656101A	8730656101A	8730656101A	8730656101A	8730656101A	8730656101A	8730656101A	8730656101A	8730656101A
		Parafuso TCC M10x60 IN	3	3										
	Óleo Nuto H32 ESSO-10	-	0.95ml	1l	8740015110A	8740015110A	8740015110A	8740015110A	8740015110A	8740015110A	8740015110A	8740015110A	8740015110A	
Diâmetro do rotor (mm)					185	185	193	193	205	205	210	210	227	227
Diâmetro do rotor A (mm)					188	188	203	203	207	207	220	220	235	235

COMPONENTES DO PEDESTAL



Item	Descrição	Composição do Kit	Quant. de peças utilizadas no produto	Quant. de peças contidas em cada caixa do kit	HIPPO	
					4 NH	6 NF
1	Corpo pedestal HIPPO	-	1	-	8700360501A	8700352501A
2	Suporte tubo guia pedestal	-	1	-	8700354501A	8700354501A
3	Kit fixação flange suporte pedestal	Parafuso S.M.16x60 IN	8	8	8730535101A	8730589101A
		Arruela lisa M16 IN	8	8		
		Porca M16 IN	8	8		
4	Junta dupla pedestal	-	1	-	8720387102A	8720387103A
5	Kit flange suporte pedestal HIPPO	Flange suporte pedestal	1	1	8730546102A	8730660101A
		Junta dupla pedestal	1	1		
		Flange suporte pedestal	1	1		
		Junta dupla pedestal	1	1		
6	Kit guia tubo pedestal HIPPO	Guia tubo pedestal	1	1	8730661101A	8730661101A
		Parafuso TCC.M.10x30 IN	2	2		

INFORMAÇÕES PARA PEDIDO

MODELO	Potência (cv)	Ø Recalque (pol.)	Ø Máximo dos sólidos (mm)	Ø Rotor (mm)	Motor Trifásico			
					220 V	380 V	440 V	380/660 V
					Código	Código	Código	Código
HIPPO 4 NH1	7,5	4	76	210	87100889-00	87100900-00	87100911-00	87100977-00
	10	4	76	225	87100890-00	87100901-00	87100912-00	87100978-00
	12,5	4	76	233	87100891-00	87100902-00	87100913-00	87100979-00
	<input checked="" type="checkbox"/> 15	4	76	244	87101834-00	87101835-00	87101836-00	87101837-00
	<input checked="" type="checkbox"/> 20	4	76	263	87101842-00	87101843-00	87101844-00	87101845-00
HIPPO 4 NH2	15	4	65	226	87100892-00	87100903-00	87100914-00	87100925-00
	15	4	65	250	87100893-00	87100904-00	87100915-00	87100926-00
	20	4	65	250	87100894-00	87100905-00	87100916-00	87100927-00
	20	4	65	267	87100953-00	87100962-00	87100971-00	87100980-00
HIPPO 6 NF2	7,5	6	76	185	87100895-00	87100906-00	87100917-00	87100928-00
	10	6	76	193	87100896-00	87100907-00	87100918-00	87100929-00
	12,5	6	76	205	87100897-00	87100908-00	87100919-00	87100930-00
	15	6	76	210	87100898-00	87100909-00	87100920-00	87100931-00
	15	6	76	220	87100957-00	87100966-00	87100975-00	87100984-00
	20	6	76	227	87100899-00	87100910-00	87100921-00	87100932-00
	20	6	76	235	87100958-00	87100967-00	87100976-00	87100985-00

ACESSÓRIOS		Código
	PEDESTAL 4"	87101078-00
	PEDESTAL 6"	87100933-00
	CURVA FLANGEADA C/ ESPIGAO 100	87100934-00
	CURVA FLANGEADA C/ ESPIGAO 150	87100935-00
	BASE HIPPO 6 NF 7.5 e 10 cv	87101074-00
	BASE HIPPO 4 NH e 6 NF 12.5 a 20 cv	87101075-00



WW Monitor

Central de monitoramento para
proteção de motobombas
submersíveis

Principais Características

- Monitoramento e controle dos sensores das motobombas submersíveis
- Proteção contra superaquecimento do motor elétrico
- Proteção contra presença de umidade e/ou água no interior do motor elétrico



Suporte Técnico

(0800 648 0200)

atecbrasil@fele.com

Revendedor Autorizado:



Franklin Electric

www.franklinwater.com.br

Franklin Electric Indústria de Motobombas S.A.

Joinville - SC - Brasil

Fone: 47 3204-5000

vendasjoinville@fele.com

Imagens de caráter ilustrativo.
As informações poderão sofrer alterações sem prévio aviso, de acordo com a evolução tecnológica.
Revisado - Maio/2022

Siga a Franklin Electric nas redes sociais:



franklinelectricbrasil



youtube.com/franklinelectricbrasil

FILIAIS:

Ananindeua - PA
Fone: 91 3182-0100
vendasbelem@fele.com

Aparecida de Goiânia - GO
Fone: 62 3625-0500
vendasgoiania@fele.com

Contagem - MG
Fone: 31 3768-5555
vendascontagem@fele.com

Cotia - SP
Fone: 11 4130-1799
vendassaopaulo@fele.com

Feira de Santana - BA
Fone: 0800 648 0100 (opção 2)
vendasbahia@fele.com

Monte Azul Paulista - SP
Fone: 17 3361-9101
vendasleao@fele.com

Recife - PE
Fone: 81 3447-5350
vendasrecife@fele.com

Teresina - PI
Fone: 86 2107-5290
vendasteresina@fele.com