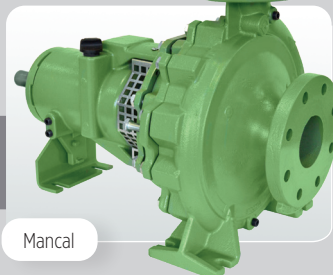
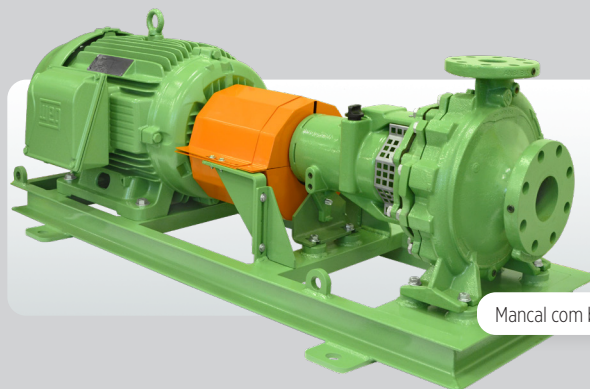


Série
FIT
Franklin
Industrial
Technology

*O encaixe perfeito
para o seu projeto.*



Mancal



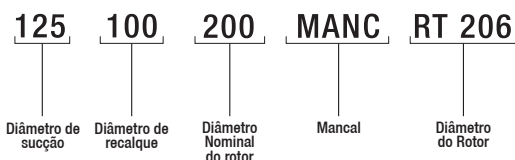
Mancal com base

Bombas para líquidos limpos ou turvos sem sólidos em suspensão.

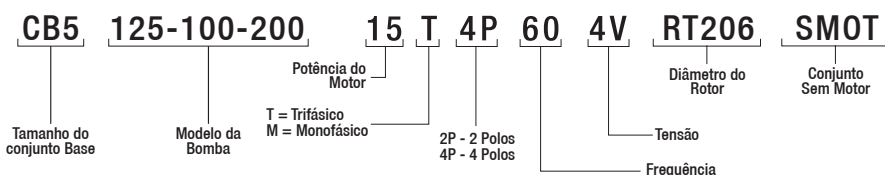
Especificação do Produto

Bombas Centrifugas Horizontais Mancais, corpo espiral back pull-out bipartido, monoestágio, rotor fechado de fluxo radial, bocal de sucção e recalque flangeados, vedação do eixo através de bucha e selo mecânico, lubrificação do mancal de rolamentos através de óleo; atendendo as especificações técnicas da norma ISO 5199, dimensões e performance conforme ISO 2858.

Nomenclatura



Nomenclatura FIT com base



Aplicações Gerais

- Abastecimento de água
- Ar condicionado
- Instalações prediais e industriais
- Sistemas de refrigeração
- Sistemas de prevenção e combate a incêndio
- Irrigação

Aplicações Especiais

- Para bombeamento de água acima de 70 °C, utilize selo mecânico de Viton®.
- Para bombeamento de fluidos com características diferentes da especificada acima, consulte a Fábrica.

Detalhes Técnicos do Produto

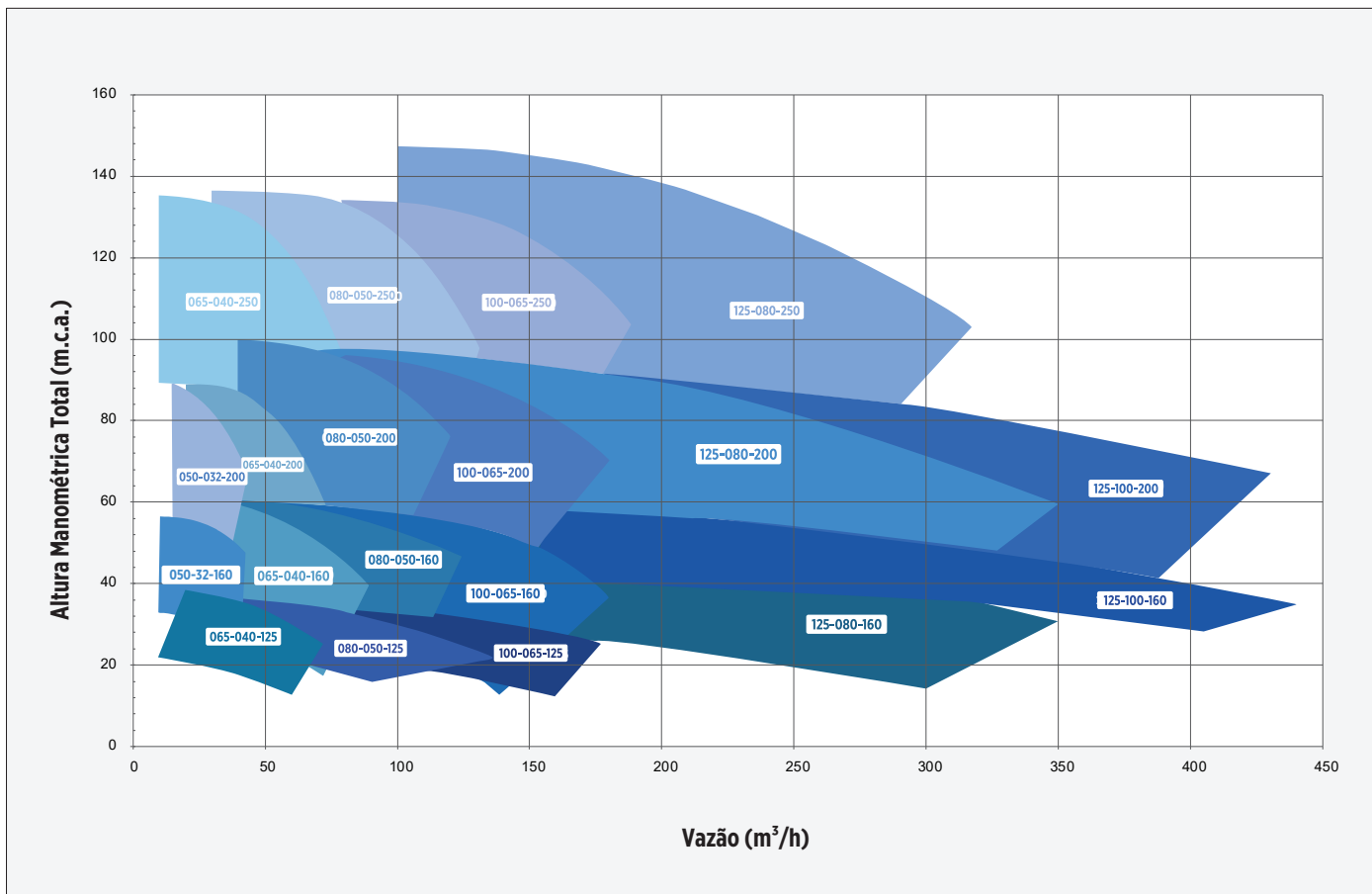
- Caracol flangeado conforme ANSI B16.1
- Caracol, rotor, tampa de pressão e mancal de ferro fundido GG-25
- Anéis de desgaste e tampa mancal de ferro fundido GG-15
- Selo mecânico constituído de aço inox AISI-304, buna N, grafite e cerâmica
- Sistema Back pull-out para retirada do conjunto bombeador do caracol
- Bucha do selo mecânico de aço inox AISI-304

Opções

- Selo mecânico: EPDM, Viton®, buna N carbeto de silício, EPDM carbeto de silício, Viton® carbeto de silício.

ENVELOPE DE CURVAS

ENVELOPE DE CURVAS | 2 POLOS



ENVELOPE DE CURVAS | 4 POLOS

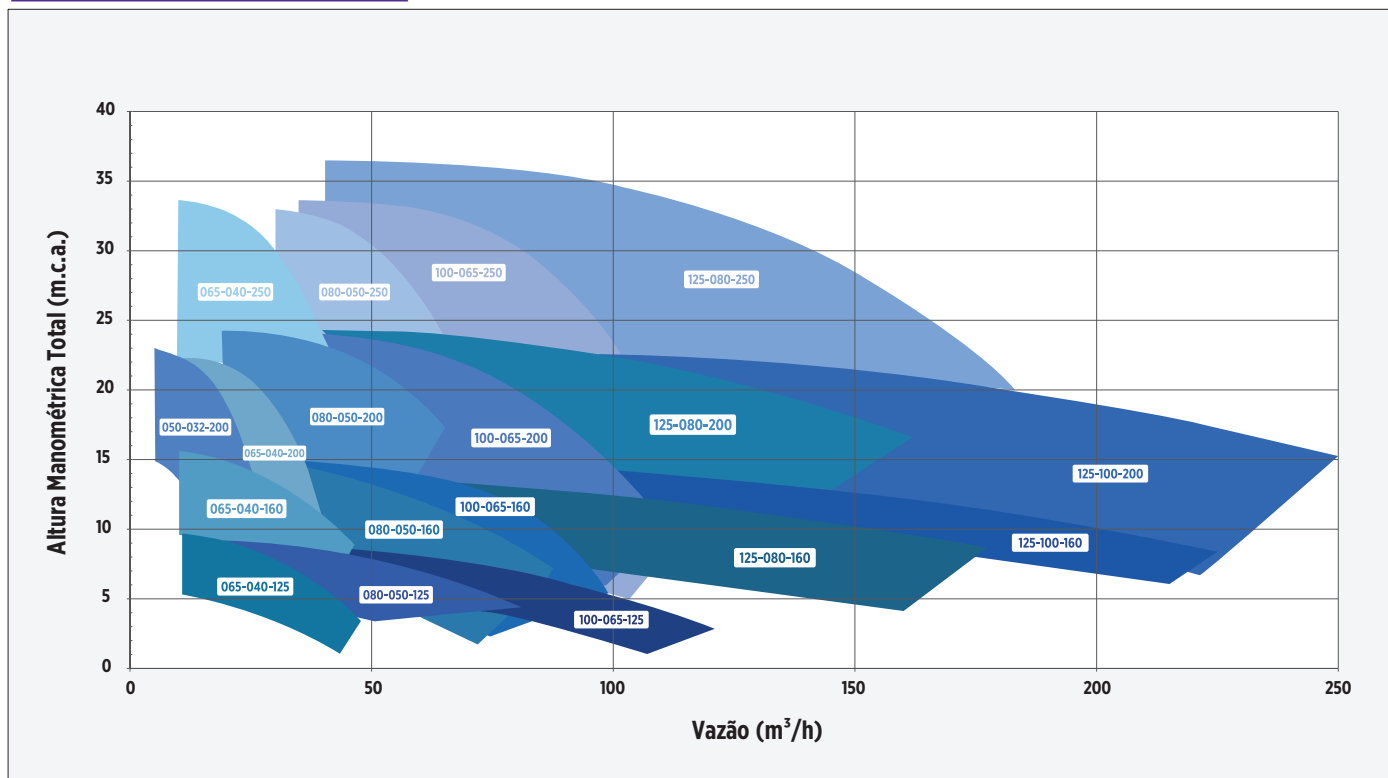


TABELA DE SELEÇÃO

2 POLOS

MODELO	Potência (cv)	Ø Sucção (pol.)	Ø Recalque (pol.)	Ø Rotor (mm)	Altura máxima de sucção (m.c.a.)	CARACTERÍSTICAS HIDRÁULICAS																				Pressão máxima sem vazão (m.c.a.)														
						Altura Manométrica Total (m.c.a.)																																		
						6	7	8	9	10	13	16	19	22	25	28	31	34	37	40	43	46	49	52	55		58	61												
						Vazão em m³/h para água a 25 °C, ao nível do mar																																		
050-032-160 F/R/MANC	5	2	1 1/4	130	8	*	*	*	*	*	38,1 5 cv	36	33	30	26,2	21,5	13,9																							33
	6	2	1 1/4	137	8	*	*	*	*	*	39,5 6 cv	37	34	32	28,1	24,2	18,9																						37	
	7,5	2	1 1/4	150	8	*	*	*	*	*	*	*	*	*	39 7,5 cv	36	33,2	29,8 6 cv	25,5	19,5																				46
	10	2	1 1/4	163	8	*	*	*	*	*	*	*	*	*	*	*	*	*	40,5	37,5 10 cv	34	29,7	24 7,5 cv	14,1															58	
065-040-160 F/R/MANC	7,5	2 1/2	1 1/2	125	8	*	71,1	69,5 7,5 cv	67,9	66,3	61,2	55,6	49,5	42,6	34,4	23,7																							31	
	10	2 1/2	1 1/2	138	8	*	*	*	*	76,4	72 10 cv	67,3	62,3	56,9	50,9	44,2	36,4	26,6																					37	
	12,5	2 1/2	1 1/2	150	8	*	*	*	*	*	77,3 12,5 cv	73	68,4	63,5	58,2	52,4	46	38,5	29,5																				44	
	15	2 1/2	1 1/2	159	8	*	*	*	*	*	*	81,2	77,9 15 cv	74,3	70,6	66,6	62,2	57,5	52,2	46	38,5 10 cv	27,7																	52	
	20	2 1/2	1 1/2	174	8	*	*	*	*	*	*	*	*	86,6	83,5	80,2 20 cv	76,7	73	69,1	64,8	60,3 15 cv	55,1	49,3	42,4 12,5 cv	33,1														62	
080-050-160 F/R/MANC	10	3	2	130	8	*	*	*	*	*	99,4	91,7 10 cv	83,1	73,4	62	47,1 7,5 cv																						32		
	12,5	3	2	139	8	*	*	*	*	*	107	99,5 12,5 cv	91,7	83,1	73,2	61,6	46,2																					38		
	15	3	2	147	8	*	*	*	*	*	111	104 15 cv	96,3	88,1	78,9	68,3	55,2	35,6																			42			
	20	3	2	158	8	*	*	*	*	*	*	*	*	119	112	105 20 cv	97,8	89,7	80,5	70	56,9 15 cv	37,9																	52	
	25	3	2	174	8	*	*	*	*	*	*	*	*	*	*	*	123	117	111	103	95,7	87,2	77,6	66,1 20 cv	51,3	21,9													62	
100-065-160 F/R/MANC	12,5	4	2 1/2	131	7	*	*	137	136	134	129 12,5 cv	122	113	101	80,5	48,1 10 cv																						30		
	15	4	2 1/2	136	7	*	*	*	*	*	140 15 cv	135	128	120	108	90,9 12,5 cv	63,9																					34		
	20	4	2 1/2	150	7	*	*	*	*	*	*	155	150	145	138	131	120	106	85	55,6 15 cv																		42		
	25	4	2 1/2	158	7	*	*	*	*	*	*	*	*	*	159	153	147	139	129	116	96,9 20 cv	71,9																	50	
	30	4	2 1/2	171	7	*	*	*	*	*	*	*	*	*	*	172	167	162	156	148	140	129	114 25 cv	93,3	67,6														58	
	40	4	2 1/2	174	7	*	*	*	*	*	*	*	*	*	*	179	175	170	165	159	151	142	131	117	96,9 25 cv	72,3													62	
125-080-160 F/MANC	30	5	3	138	7	283	277	272	266	260	242 30 cv	222	200	175	146	109																						31		
	40	5	3	156	7	*	*	*	*	*	324 40 cv	309	294	278	261	243	223	201	176	147	110 30 cv																		44	
	50	5	3	168	7	*	*	*	*	*	323	309	295	280	264	247	229	208	185	157	122 40 cv																		50	
	60	5	3	174	7	*	*	*	*	*	347	334 60 cv	321	307	293	277	261	243	223	201	176	144 40 cv	96,1																	54
125-100-160 F/MANC	50	5	4	166	7	*	*	*	*	*	*	*	*	*	382	355	326	293	256	211	148																		46	
	60	5	4	174	7	*	*	*	*	*	*	*	*	*	410	386	362	335	306	273	236	189	122															52		
	60	5	4	180	7	*	*	*	*	*	*	*	*	*	409	390	369	347	323	296	266	231	186 50 cv	111															56	
	75	5	4	188	7	*	*	*	*	*	*	*	*	*	438	420	401	381	360	336	311	283	250 60 cv	211	156														61	

Não utilize a motobomba na faixa com asteriscos (*)

Rotor fechado de ferro fundido. Para bombeamento de água acima de 70 °C, utilize selo mecânico de Viton®.

Modelo R: bocais roscados. Modelo F e Mancalizada (MANC): bocais flangeados conforme Norma ANSI B16.1 Obs.: Consultar Curva de NPSH.

Para bombas mancalizadas utilize a coluna Potência (cv) para o dimensionamento do motor ou consulte a Fábrica.

**O produto na configuração FIT com Conjunto Base está disponível para todos os modelos da Série FIT.

TABELA DE SELEÇÃO

2 POLOS

MODELO	Potência (cv)	Ø Sucção (pol.)	Ø Recalque (pol.)	Ø Rotor (mm)	Altura máxima de sucção (m.c.a.)	CARACTERÍSTICAS HIDRÁULICAS																				Pressão máxima sem vazão (m.c.a.)		
						Altura Manométrica Total (m.c.a.)																						
						14	18	22	26	30	34	38	42	46	50	54	58	62	66	70	74	78	82	86	90		94	98
						Vazão em m³/h para água a 25 °C, ao nível do mar																						
050-032-200 F/R/MANC	10	2	1 1/4	171	8	*	*	*	*	*	31,8	29,8	27,4	24,4	20,3									56				
															10 cv													
	12,5	2	1 1/4	187	8	*	*	*	*	*	*	*	*	*	32	29,5	26,3	21,9						68				
																12,5 cv	10 cv											
	15	2	1 1/4	195	8	*	*	*	*	*	*	*	*	*	36,6	34,7	32,5	29,8	26,5	21,9				76				
																15 cv	12,5 cv											
	20	2	1 1/4	211	8	*	*	*	*	*	*	*	*	*	*	*	42,8	40,7	38,3	35,7	32,7	29,2	24,8	19	91			
																		20 cv	15 cv			12,5 cv						
065-040-200 F/R/MANC	12,5	2 1/2	1 1/2	166	8	58,8	56,9	54,8	52,5	49,9	47,1	43,7	39,7	34,3	26,3									53				
	15	2 1/2	1 1/2	177	8	*	*	61,1	59	56,7	54,2	51,3	48	44,1	39,1	32,3	21,6							59				
	20	2 1/2	1 1/2	189	8	*	*	*	*	*	66,2	64,2	62	59,7	57,1	54,3	51	47,3	42,7	36,4	24,5			72				
	25	2 1/2	1 1/2	201	8	*	*	*	*	*	71,7	69,9	67,8	65,7	63,4	60,8	57,9	54,7	51	46,5	40,7	32,1		82				
	30	2 1/2	1 1/2	212	8	*	*	*	*	*	*	*	75,8	73,8	71,7	69,5	67,2	64,6	61,7	58,6	55	50,8	45,6	38,5	25,8	92		
080-050-200 F/R/MANC	25	3	2	177	8	*	*	*	*	*	*	*	92,9	86,2	78,5	69,1	56								63			
	30	3	2	187	8	*	*	*	*	*	*	*	*	99,9	93,8	86,9	79	69,3	55,3						70			
	40	3	2	206	8	*	*	*	*	*	*	*	*	*	*	*	118	113	107	100	92,2	82,5	69,7	49	89			
	50	3	2	219	8	*	*	*	*	*	*	*	*	*	*	*	*	118	113	108	102	95,9	88,3	78,9	66,2	44,6	101	
100-065-200 F/R/MANC	25	4	2 1/2	162	8	*	*	*	*	*	128	119	108	93,7	73,2										54			
	30	4	2 1/2	172	8	*	*	*	*	*	*	136	128	118	106	90,5	65,3								61			
	40	4	2 1/2	191	8	*	*	*	*	*	*	*	*	*	*	*	145	137	128	117	103	83,3			75			
	50	4	2 1/2	206	8	*	*	*	*	*	*	*	*	*	*	*	*	163	155	147	137	125	111	88,1		87		
100-065-200 F/MANC	60	4	2 1/2	219	8	*	*	*	*	*	*	*	*	*	*	*	*	178	172	165	157	148	138	126	109	82,5	98	
125-080-200 F/MANC	50	5	3	178	7	*	*	287	275	262	248	233	217	199	179	156	126	76,5							64			
	60	5	3	189	7	*	*	*	*	*	290	277	263	248	232	215	195	172	143	99,7					73			
	75	5	3	207	7	*	*	*	*	*	*	*	314	302	290	276	262	246	230	211	190	165	132		87			
	100	5	3	219	7	*	*	*	*	*	*	*	*	344	333	321	308	295	281	266	250	233	213	191	164	126	98	
125-100-200 F/MANC	75	5	4	180	7	*	*	*	*	*	376	352	326	297	264	224	172									62		
	100	5	4	193	7	*	*	*	*	*	*	*	387	364	338	310	278	241	194	113					72			
125-100-200 MANC	125	5	4	206	7	*	*	*	*	*	*	*	*	*	*	401	377	350	321	289	250	200				83		
	150	5	4	219	7	*	*	*	*	*	*	*	*	*	*	*	*	420	398	373	346	316	282	240	183	94		

Não utilize a motobomba na faixa com asteriscos (*)
 Rotor fechado de ferro fundido. Para bombeamento de água acima de 70 °C, utilize selo mecânico de Viton®.
 Modelo R: bocais roscados. Modelo F e Mancalzada (MANC): bocais flangeados conforme Norma ANSI B16.1 Obs.: Consultar Curva de NPSH.
 Para bombas mancalzadas utilize a coluna Potência (cv) para o dimensionamento do motor ou consulte a Fábrica.
 **O produto na configuração FIT com Conjunto Base está disponível para todos os modelos da Série FIT.

TABELA DE SELEÇÃO

2 POLOS

MODELO	Potência (cv)	Ø Sucção (pol.)	Ø Recalque (pol.)	Ø Rotor (mm)	Altura máxima de sucção (m.c.a.)	CARACTERÍSTICAS HIDRÁULICAS																				Pressão máxima sem vazão (m.c.a.)		
						Altura Manométrica Total (m.c.a.)																						
						52	54	56	58	60	65	70	75	80	85	90	95	100	105	110	115	120	125	130	135		140	145
						Vazão em m³/h para água a 25 °C, ao nível do mar																						
065-040-250 F/MANC	25	2 1/2	1 1/2	212	8	*	*	*	*	*	58	53,8	48,8	42,3	32,7									91				
												25 cv	20 cv															
	30	2 1/2	1 1/2	225	8	*	*	*	*	*	*	63,8	60,2	56,1	51,2	45,1	36,4	18,4						102				
													30 cv	25 cv														
	40	2 1/2	1 1/2	246	8	*	*	*	*	*	*	*	*	72	68,9	65,6	61,8	57,5	52,4	45,9	36,7	16,8		122				
																					30 cv							
	50	2 1/2	1 1/2	260	8	*	*	*	*	*	*	*	*	*	78,4	75,7	72,8	69,7	66,2	62,2	57,7	52,3	45,3	35	136			
																					40 cv							
080-050-250 MANC	30	3	2	197	8	93,7	91,6	89,4	87	84,4	76,8	66	42,5											77				
080-050-250 F/MANC	40	3	2	217	8	*	*	*	108	106	101	96,2	90,2	82,7	72,5	54,1								94				
	50	3	2	232	8	*	*	*	*	*	*	114	110	105	100	93,8	86,3	76,2	58,7					110				
080-050-250 MANC	60	3	2	247	8	*	*	*	*	*	*	*	*	121	117	113	108	102	95,9	87,9	77	56,7		124				
	75	3	2	260	8	*	*	*	*	*	*	*	*	*	130	126	122	118	114	109	103	95,6	86,6	73,3	40	137		
100-065-250 F/MANC	50	4	2 1/2	211	7	*	*	*	*	155	148	140	129	116	91,7									89				
	60	4	2 1/2	225	7	*	*	*	*	*	*	*	156	148	139	126	107							102				
	75	4	2 1/2	240	7	*	*	*	*	*	*	*	179	173	167	160	151	141	127	104				116				
	100	4	2 1/2	260	7	*	*	*	*	*	*	*	*	*	*	*	187	181	174	166	157	146	131	107	135			
125-080-250 MANC	75	5	3	216	7	260	256	251	246	240	227	212	195	176	153	123								96				
	100	5	3	231	7	*	*	*	*	*	266	254	241	227	211	194	174	149	114					109				
	125	5	3	243	7	*	*	*	*	*	*	284	272	260	247	232	216	197	175	145				122				
	150	5	3	256	7	*	*	*	*	*	*	*	*	295	284	272	259	246	230	213	193	169	134	135				
	175	5	3	269	7	*	*	*	*	*	*	*	*	*	*	308	297	286	273	260	246	231	213	192	166	124	148	

Não utilize a motobomba na faixa com asteriscos (*)

Rotor fechado de ferro fundido. Para bombeamento de água acima de 70 °C, utilize selo mecânico de Viton®.

Modelo R: bocais roscados. Modelo F e Mancalizada (MANC): bocais flangeados conforme Norma ANSI B16.1 Obs.: Consultar Curva de NPSH.

Para bombas mancalizadas utilize a coluna Potência (cv) para o dimensionamento do motor ou consulte a Fábrica.

**O produto na configuração FIT com Conjunto Base está disponível para todos os modelos da Série FIT.

TABELA DE SELEÇÃO

4 POLOS

MODELO	Potência (cv)	Ø Sucção (pol.)	Ø Recalque (pol.)	Ø Rotor (mm)	Altura máxima de sucção (m.c.a.)	CARACTERÍSTICAS HIDRÁULICAS															Pressão máxima sem vazão (m.c.a.)				
						Altura Manométrica Total (m.c.a.)																			
						1	2	3	4	5	6	7	8	9	10	11	12	13	14	15					
						Vazão em m³/h para água a 25 °C, ao nível do mar																			
065-040-125 MANC	3/4	2 1/2	1 1/2	110	8	31,1	27,3	23	17,7	10,3															6
	1	2 1/2	1 1/2	120	8	35,7	32,6	29	25	20,2	13,7														7
065-040-125 F/R/MANC	1	2 1/2	1 1/2	130	8	39,3	36,6	33,8	30,6	27,1	22,9	17,7													9
	1,5	2 1/2	1 1/2	139	8	42,3	40	37,6	35	32,1	28,9	25,2	20,7	14,2											10
080-050-125 F/R/MANC	1	3	2	114	8	*	45,8	39,3	31,4	20,1															6
	1,5	3	2	130	8	67,2	62,8	58	52,8	46,8	39,6	30,4													9
	2	3	2	139	8	72,4	68,4	64	59,3	54,1	48,2	41,3	32,4	17											10
100-065-125 F/R/MANC	1,5	4	2 1/2	125	8	84,3	75,4	65,5	53,8	38,7															6
	2	4	2 1/2	132	8	94,1	87	79,5	71,4	62,3	51,4	35,9													8
	3	4	2 1/2	143	8	104	99,2	93,4	87,1	79,9	71,5	61,2	47,4												9
065-040-160 F/R/MANC	1	2 1/2	1 1/2	125	8	35,5	33,1	30,5	27,6	24,2	20,1	14,7													8
	1,5	2 1/2	1 1/2	138	8	39,6	37,5	35,3	32,8	30,1	27	23,4	19,1	13											10
	1,5	2 1/2	1 1/2	150	8	*	*	39,5	37,3	35	32,4	29,6	26,4	22,6	18	11,1									12
	2	2 1/2	1 1/2	159	8	*	*	43,7	41,6	39,5	37,2	34,8	32,1	29,2	25,9	22	16,9								13
	3	2 1/2	1 1/2	174	8	*	*	*	*	45,2	43,2	41,1	38,9	36,6	34	31,3	28,2	24,7	20,4	14,5					16
080-050-160 F/R/MANC	1,5	3	2	139	8	58,5	54,2	49,4	44,1	38	30,4														8
	2	3	2	147	8	67,8	64,1	60,2	56,1	51,5	46,4	40,6	33,7	24,2											11
	3	3	2	158	8	78	74,8	71,5	68	64,4	60,4	56,2	51,6	46,4	40,5	33,3	23,2								14
	4	3	2	174	8	86,4	83,6	80,6	77,6	74,4	71,1	67,5	63,8	59,8	55,4	50,7	45,3	39	31,2						16

Não utilize a motobomba na faixa com asteriscos (*)

Rotor fechado de ferro fundido. Para bombeamento de água acima de 70 °C, utilize selo mecânico de Viton®.

Modelo R: bocais rosçados. Modelo F e Mancalçada (MANC): bocais flangeados conforme Norma ANSI B16.1 Obs.: Consultar Curva de NPSH.

Para bombas mancalizadas utilize a coluna Potência (cv) para o dimensionamento do motor ou consulte a Fábrica.

**O produto na configuração FIT com Conjunto Base está disponível para todos os modelos da Série FIT.

TABELA DE SELEÇÃO

4 POLOS

MODELO	Potência (cv)	Ø Sucção (pol.)	Ø Recalque (pol.)	Ø Rotor (mm)	Altura máxima de sucção (m.c.a.)	CARACTERÍSTICAS HIDRÁULICAS															Pressão máxima sem vazão (m.c.a.)				
						Altura Manométrica Total (m.c.a.)																			
						1	2	3	4	5	6	7	8	9	10	11	12	13	14	15					
Vazão em m ³ /h para água a 25 °C, ao nível do mar																									
100-065-160 F/R/MANC	2	4	2 1/2	131	8	73,3	70,8	67,8	64,2	59,5	52,5	40													9
	2 cv																								
	3	4	2 1/2	158	8	88,6	86,6	84,3	81,7	78,8	75,2	70,9	65,1	56,8	43,5	22,8									12
	3 cv																								
100-065-160 F/R/MANC	4	4	2 1/2	171	8	*	*	95,2	93,2	91	88,6	85,9	82,7	79	74,4	68,4	59,9	47,2	29,4						15
	4 cv																								
	5	4	2 1/2	174	8	*	*	98,3	96,4	94,4	92,1	89,6	86,7	83,4	79,4	74,5	67,9	58,7	45,2	26,3					16
	5 cv																4 cv								
125-080-160 F/MANC	4	5	3	138	7	159	149	137	125	111	95,8	78,3	56,9												10
	4 cv							3 cv																	
	5	5	3	156	7	*	*	157	146	135	123	110	95,3	78,5	57,8										12
	5 cv							4 cv																	
125-080-160 F/MANC	6	5	3	168	7	*	*	*	165	155	145	134	123	110	94,9	78	56,9								14
	6 cv						5 cv				4 cv														
	7,5	5	3	174	7	*	*	*	*	174	164	154	143	131	118	103	85	62,3							15
	7,5 cv							6 cv			5 cv														
125-100-160 F/MANC	6	5	4	166	7	*	*	*	*	207	191	173	152	128	95,8										12
	6 cv							5 cv																	
	7,5	5	4	180	7	*	*	*	*	*	217	205	192	178	162	144	123	94,4							15
7,5 cv																									
125-100-160 F/MANC	10	5	4	188	7	*	*	*	*	*	*	220	207	194	180	165	147	126	98,8						16
								10 cv					7,5 cv												

Não utilize a motobomba na faixa com asteriscos (*)

Rotor fechado de ferro fundido. Para bombeamento de água acima de 70 °C, utilize selo mecânico de Viton®.

Modelo R: bocais roscados. Modelo F e Mancalçada (MANC): bocais flangeados conforme Norma ANSI B16.1 Obs.: Consultar Curva de NPSH.

Para bombas mancalçadas utilize a coluna Potência (cv) para o dimensionamento do motor ou consulte a Fábrica.

**O produto na configuração FIT com Conjunto Base está disponível para todos os modelos da Série FIT.

TABELA DE SELEÇÃO

4 POLOS

MODELO	Potência (cv)	Ø Sucção (pol.)	Ø Recalque (pol.)	Ø Rotor (mm)	Altura máxima de sucção (m.c.a.)	CARACTERÍSTICAS HIDRÁULICAS																						Pressão máxima sem vazão (m.c.a.)																						
						Altura Manométrica Total (m.c.a.)																																												
						2	3	4	5	6	7	8	9	10	11	12	13	14	15	16	17	18	19	20	21	22	23																							
						Vazão em m ³ /h para água a 25 °C, ao nível do mar																																												
050-032-200 F/R/MANC	1,5	2	11/4	171	8	*	20,7	20	19,2	18,4	17,5	16,6	15,5	14,4	13,1	11,7	9,9	7,6					16																											
	1,5 cv																						1 cv																											
	2	2	11/4	195	8	*	*	*	*	*	22,5	21,7	20,9	20	19,1	18,1	16,9	15,7	14,2	12,5	10,3	6,6			20																									
050-032-200 F/R/MANC	3	2	11/4	211	8	*	*	*	*	*	*	*	*	*	25	24,3	23,5	22,7	21,8	20,8	19,7	18,5	17	15,2	12,9	9,3		24																						
						3 cv																						2 cv																						
						2	2 1/2	11/2	177	8	33,9	32,7	31,5	30,2	28,9	27,5	25,9	24,3	22,5	20,5	18,2	15,3	10,7									14																		
065-040-200 F/R/MANC	3	2 1/2	11/2	201	8	*	*	*	*	*	*	36,8	35,7	34,5	33,2	31,9	30,5	28,9	27,2	25,3	23,1	20,4	17	10,9			20																							
						3 cv																																												
						4	2 1/2	11/2	212	8	*	*	*	*	*	*	*	*	*	38,1	37	35,8	34,5	33,1	31,5	29,7	27,6	25,1	21,7	15		22																		
080-050-200 F/R/MANC	3	3	2	177	8	*	*	*	*	*	*	52,3	49,6	46,6	43,2	39,4	34,7	28,3									16																							
						3 cv																																												
						4	3	2	187	8	*	*	*	*	*	*	59,1	56,7	54,2	51,5	48,6	45,4	41,7	37,4	31,8	21,1					18																			
080-050-200 F/R/MANC	5	3	2	206	8	*	*	*	*	*	*	*	*	*	*	*	*	60,3	57,8	55	51,9	48,3	44	38,6	30,9		23																							
						4 cv																																												
						6	3	2	219	8	*	*	*	*	*	*	*	*	*	*	*	*	64,5	62,4	60,2	57,7	55	52	48,5	44,4	39,2	32	25																	
						6 cv																																												
080-050-200 F/R/MANC	7,5	3	2	219	8	*	*	*	*	*	*	*	*	73,2	71,7	70	68,3	66,5	64,5	62,4	60,2	57,7	55	52	48,5	44,4	39,2	32	25																					
						7,5 cv																																												
						6 cv																																												

Não utilize a motobomba na faixa com asteriscos (*)
 Rotor fechado de ferro fundido. Para bombeamento de água acima de 70 °C, utilize selo mecânico de Viton®.
 Modelo R: bocais roscados. Modelo F e Mancalizada (MANC): bocais flangeados conforme Norma ANSI B16.1 Obs.: Consultar Curva de NPSH.
 Para bombas mancalizadas utilize a coluna Potência (cv) para o dimensionamento do motor ou consulte a Fábrica.
 **O produto na configuração FIT com Conjunto Base está disponível para todos os modelos da Série FIT.

TABELA DE SELEÇÃO

4 POLOS

MODELO	Potência (cv)	Ø Sucção (pol.)	Ø Recalque (pol.)	Ø Rotor (mm)	Altura máxima de sucção (m.c.a.)	CARACTERÍSTICAS HIDRÁULICAS																								Pressão máxima sem vazão (m.c.a.)									
						Altura Manométrica Total (m.c.a.)																																	
						2	3	4	5	6	7	8	9	10	12	14	16	18	20	22	24	26	28	30	32	34	36												
						Vazão em m³/h para água a 25 °C, ao nível do mar																																	
065-040-250 F/MANC	4	2 1/2	1 1/2	212	8	42,9	42,2	41,5	40,7	40	39,2	38,3	37,4	36,5	34,5	32,2	29,4	26	21,3	11,5															23				
	5	2 1/2	1 1/2	225	8	*	45	44,4	43,7	43	42,2	41,5	40,7	39,8	38,1	36,1	33,9	31,3	28,1	24	17,2														26				
	6	2 1/2	1 1/2	246	8	*	*	*	*		47,7	47,1	46,4	45,7	45	43,5	41,9	40,1	38,2	36	33,5	30,6	26,8	21,5												31			
	7,5	2 1/2	1 1/2	260	8	*	*	*	*	*			49,6	49	48,4	47	45,6	44	42,3	40,5	38,4	36,2	33,5	30,3	26,2	20												35	
080-050-250 F/MANC	5	3	2	197	8	61,8	60,7	59,7	58,6	57,5	56,2	55	53,6	52,1	48,8	44,8	39,4	30,1																	20				
	6	3	2	217	8	*	67,5	66,6	65,6	64,6	63,6	62,5	61,4	60,2	57,6	54,7	51,2	47,1	41,5	32															24				
	7,5	3	2	232	8	*	73	72,2	71,3	70,4	69,5	68,5	67,5	66,5	64,3	61,9	59,2	56,2	52,7	48,3	42,4	32,1														28			
	10	3	2	260	8	*	*	80,9	80,1	79,3	78,5	77,7	76,8	76	74,1	72,1	70	67,7	65,2	62,4	59,2	55,4	50,8	44,5	32,9												34		
100-065-250 F/MANC	7,5	4	2 1/2	211	8	98,4	97,1	95,8	94,4	92,9	91,4	89,8	88,1	86,2	82,2	77,5	71,7	63,8	49,4															22					
	10	4	2 1/2	225	8	*	*	*	103	102	100	99	97,6	96,1	92,8	89,2	85,1	80,3	74,3	66,1	51,3														26				
	12,5	4	2 1/2	240	8	*	*	*	111	110	108	107	106	104	102	98,5	95	91,2	86,8	81,5	74,9	65,3	43,8													30			
	15	4	2 1/2	260	8	*	*	*	*	*	*	118	117	115	113	110	107	104	101	97,1	92,8	87,8	81,6	73,4	59,7												35		
125-080-250 F/MANC	10	5	3	216	7	*	*	*	*	*	*	*	*	*	*	134	125	115	102	83,2	41,3														23				
	12,5	5	3	231	7	*	*	*	*	*	*	*	*	*	*	*	142	133	123	110	93,5	64,5													28				
	15	5	3	243	7	*	*	*	*	*	*	*	*	*	*	*	155	148	140	130	118	103	81,4													31			
	20	5	3	256	7	*	*	*	*	*	*	*	*	*	*	*	175	169	163	156	148	139	128	116	98,4	69,8												34	
	25	5	3	269	7	*	*	*	*	*	*	*	*	*	*	*	188	183	177	171	164	156	148	139	127	113	93,9	55,4											

Não utilize a motobomba na faixa com asteriscos (*)

Rotor fechado de ferro fundido. Para bombeamento de água acima de 70 °C, utilize selo mecânico de Viton®.

Modelo R: bocais rosçados. Modelo F e Mancalizada (MANC): bocais flangeados conforme Norma ANSI B16.1 Obs.: Consultar Curva de NPSH.

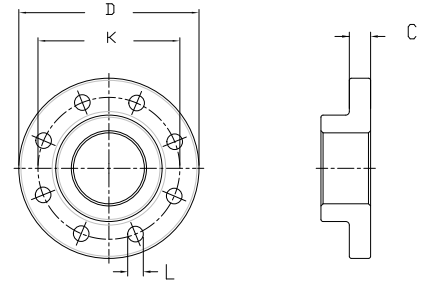
Para bombas mancalizadas utilize a coluna Potência (cv) para o dimensionamento do motor ou consulte a Fábrica.

**O produto na configuração FIT com Conjunto Base está disponível para todos os modelos da Série FIT.

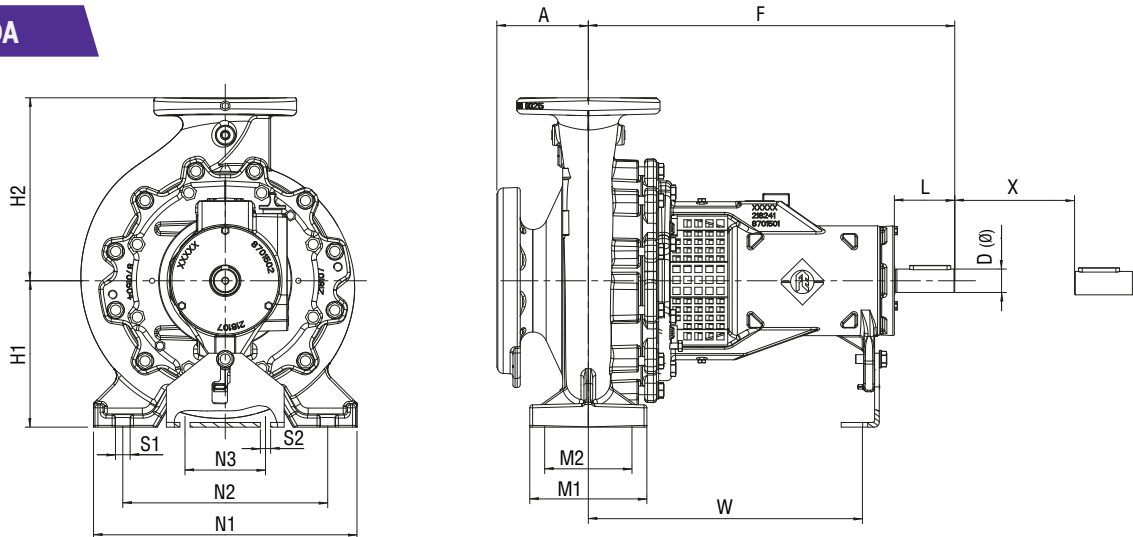
DIMENSÕES DO PRODUTO

DIMENSIONAL DOS FLANGES

Modelo	Código Caracol	SUÇÃO (mm)				RECALQUE (mm)			
		D	K	C	L	D	K	C	L
050-032-160	8701541	Ø152	Ø121	16	4 FUROS Ø19	Ø120	Ø89	15	4 FUROS Ø16
050-032-200	8701542							12	
065-040-125	8700429	Ø178	Ø140	19	4 FUROS Ø19	Ø127	Ø98	17	4 FUROS Ø16
065-040-160	8700430								
065-040-200	8700409								
065-040-250	8700304	Ø190	Ø149	24	8 FUROS Ø22	Ø155	Ø114	19	4 FUROS Ø22
080-050-125	8700431	Ø190	Ø152	24	4 FUROS Ø19	Ø152	Ø121	16	4 FUROS Ø19
080-050-160	8700410			19					
080-050-200	8701498			19					
080-050-250	8700314			27					
100-065-125	8700408	Ø229	Ø190	24	8 FUROS Ø19	Ø178	Ø140	23	4 FUROS Ø19
100-065-160	8700407			24				17	
100-065-200	8700310	Ø228		24					
100-065-250	8701505	Ø254	Ø200	30	8 FUROS Ø22	Ø190	Ø149	24	8 FUROS Ø22
125-080-160	8700424	Ø254	Ø216	24	8 FUROS Ø22	Ø190	Ø152	24	4 FUROS Ø19
125-080-200	8700425			24					
125-080-250	8700426	Ø279	Ø235	35	8 FUROS Ø22	Ø210	Ø168	28	8 FUROS Ø22
125-100-160	8700427	Ø254	Ø216	24	8 FUROS Ø22	Ø228	Ø190	24	8 FUROS Ø19
125-100-200	8700428	Ø254	Ø216	24	8 FUROS Ø22	Ø228	Ø190	24	8 FUROS Ø19



MANCALIZADA



Modelo	DIMENSÕES EM MILÍMETROS (mm)																Diâmetro do Rotor	Peso (Kg)
	A	D	F	H1	H2	L	M1	M2	N1	N2	N3	S1	S2	W	X			
050-032-160	80	24	385	132	160	50	100	70	240	190	110	M12	M12	285	100	163	43	
050-032-200	80	24	385	160	180	50	100	70	240	190	110	M12	M12	285	100	211	43	
065-040-125	80	24	385	112	140	50	100	70	210	160	110	M12	M12	285	100	139	43	
065-040-160	80	24	385	132	160	50	100	70	240	190	110	M12	M12	285	100	174	44	
065-040-200	100	24	385	160	180	50	100	70	265	212	110	M12	M12	285	100	212	55	
065-040-250	100	32	500	180	225	80	125	95	320	250	110	M12	M12	370	100	260	85	
080-050-125	100	24	385	132	160	50	100	70	240	190	110	M12	M12	285	100	139	46	
080-050-160	100	24	385	160	180	50	100	70	265	212	110	M12	M12	285	100	158	55	
080-050-200	100	24	385	160	200	50	100	70	265	212	110	M12	M12	285	100	219	55	
080-050-250	125	32	500	180	225	80	125	95	320	250	110	M12	M12	370	100	260	80	
100-065-125	100	32	385	160	180	80	125	95	280	212	110	M12	M12	285	100	143	65	
100-065-160	100	32	500	160	200	80	125	95	280	212	110	M12	M12	370	100	174	90	
100-065-200	100	32	500	180	225	80	125	95	320	250	110	M12	M12	370	140	219	85	
100-065-250	125	32	500	200	250	80	160	120	360	280	110	M16	M12	370	140	260	95	
125-080-160	125	32	500	180	225	80	125	95	320	250	110	M12	M12	370	140	174	82	
125-080-200	125	32	500	180	250	80	125	95	345	280	110	M12	M12	370	140	219	84	
125-080-250	125	32	500	225	280	80	160	120	400	315	110	M16	M12	370	140	269	80	
125-100-160	125	32	500	200	280	80	160	120	360	280	110	M16	M12	370	140	188	100	
125-100-200	125	32	500	200	280	80	160	120	360	280	110	M16	M12	370	140	219	102	

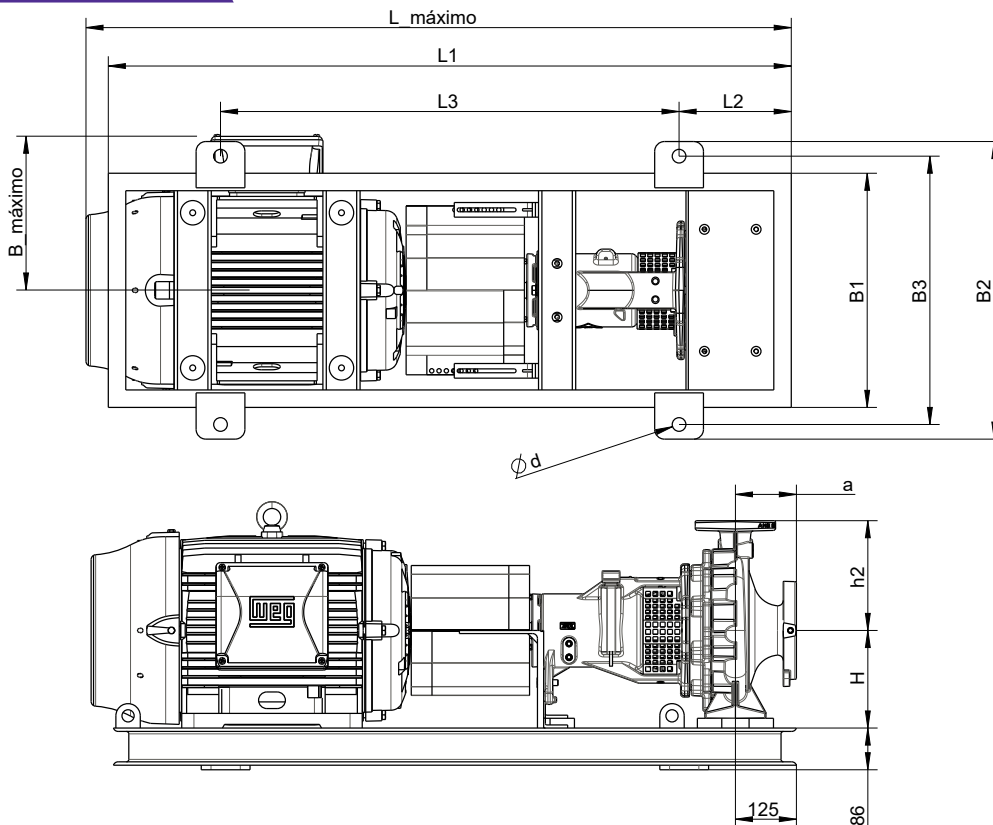
Obs.: - As informações poderão sofrer alterações sem prévio aviso, de acordo com a evolução tecnológica.
 - A utilização de motores diferentes do padrão de linha alteram as características de desempenho do conjunto.
 - Imagens de caráter ilustrativo.

CARCAÇA DO MOTOR

		CARCAÇA DO MOTOR																				H*	h2	a		
MOTOR	Carcaça do motor	90L	100L	100L	112M	112M	132S	132M	132M	132ML	160M	160M	160L	180M	200M	200L	225S/M	225S/M	250S/M	280S/M	280S/M				315S/M	
	Potência 2P (cv) Trif.			5	6	7,5	10	12,5	15			20	25	30	40	50	60	75	100	125	150	175				
	Potência 4P (cv) Trif.	3	4	5	6	7,5	10	12,5			15		20	25	30											
	Potência 2P (cv) Mono			3	4	5	7,5	10	12,5	15																
	Potência 4P (cv) Mono				3	4	5	7,5	10	12,5																
	Altura do Eixo do Motor	90	100	100	112	112	132	132	132	132	160	160	160	180	200	200	225	225	250	280	280	315				
BOMBEADOR	050-032-160			CB3	CB3	CB3	CB4																350	160	80	
	050-032-200	CB3		CB3	CB3	CB4	CB4	CB4	CB4	CB4	CB5												406	160	80	
	065-040-125		CB3	CB3	CB3	CB4	CB4	CB4	CB4	CB4													330	140	80	
	065-040-160	CB3	CB3	CB3	CB3	CB4	CB4	CB4	CB4	CB4	CB5	CB5	CB5	CB6									398	160	80	
	065-040-200	CB3	CB3	CB3	CB3	CB4	CB4	CB4	CB4	CB4	CB5	CB5	CB5										406	180	100	
	065-040-250		CB4	CB4	CB4	CB4	CB5	CB5	CB5	CB5	CB5	CB6	CB6	CB6	CB7	CB7	CB7						466	225	100	
	080-050-125				CB3	CB3	CB4	CB4	CB4	CB4	CB4												350	160	100	
	080-050-160	CB3	CB3	CB3	CB3	CB3	CB4	CB4	CB4	CB4	CB4	CB5	CB5	CB5	CB6								426	180	100	
	080-050-200		CB3	CB3	CB3	CB3	CB4	CB4	CB4	CB4	CB4	CB5	CB5	CB5	CB6	CB6	CB6						446	200	100	
	080-050-250		CB4	CB4	CB4	CB4	CB5	CB5	CB5	CB5	CB5				CB7	CB7	CB7						466	225	125	
	100-065-125	CB3	CB3	CB3	CB3	CB3	CB4	CB4	CB4	CB4	CB4	CB5	CB5	CB5	CB6								426	180	100	
	100-065-160	CB4	CB4	CB4	CB4	CB4	CB5	CB5	CB5	CB5	CB5	CB6	CB6	CB6	CB7	CB7	CB7						446	200	100	
	100-065-200		CB5	CB5	CB5	CB5	CB5	CB5	CB5	CB5	CB5							CB7	CB7				491	225	100	
	100-065-250		CB5	CB5	CB5	CB5	CB5	CB5	CB5	CB5	CB5				CB7	CB7	CB7	CB7	CB7	CB8			536	250	125	
	125-080-160		CB5	CB5	CB5	CB5	CB5	CB5	CB5	CB5	CB5	CB6	CB6	CB6	CB7	CB7	CB7	CB7	CB7				491	225	125	
125-080-200	CB5	CB5	CB5	CB5	CB5	CB5	CB5	CB5	CB5	CB5				CB7	CB7	CB7	CB7	CB7	CB8			491	250	125		
125-080-250					CB6	CB6	CB6	CB6	CB6	CB6	CB6	CB6	CB6	CB7	CB7	CB7	CB7	CB7		CB8	CB9	CB10	626	280	125	
125-100-160				CB5	CB5	CB5	CB5	CB5	CB5	CB5	CB5	CB5	CB5	CB7	CB7	CB7	CB7	CB7				511	280	125		
125-100-200					CB5	CB5	CB5	CB5	CB5	CB5	CB6	CB6	CB6	CB7	CB7	CB7	CB7	CB7		CB8	CB9		566	280	125	

* Ao lado direito da linha em negrito H representa a altura do eixo do motor

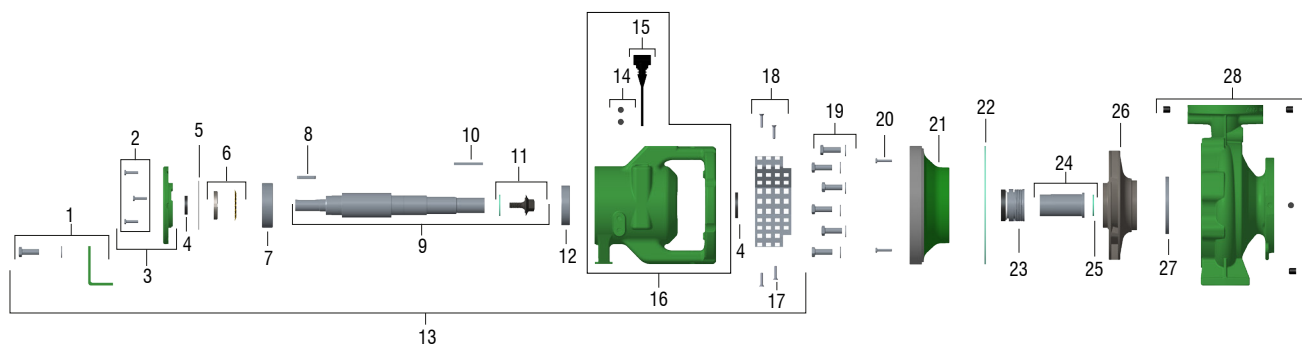
MANCALIZADA COM BASE



Medidas (mm)	NÚMERO DO CONJUNTO BASE									
	CB2	CB3	CB4	CB5	CB6	CB7	CB8	CB9	CB10	
L1	800	900	1000	1120	1250	1400	1600	1800	2000	
L2	130	150	170	190	205	230	270	300	300	
L3	540	600	660	740	840	940	1060	1200	1200	
L max	1100	1200	1300	1420	1550	1700	1900	2100	2300	
B1	270	300	340	380	430	480	530	600	830	
B2	360	390	450	490	540	610	660	730	960	
B3	320	350	400	440	490	550	600	670	900	
B max	220	220	220	255	300	380	380	470	500	
d	M16	M16	M20	M20	M20	M24	M24	M24	M24	

COMPONENTES DO PRODUTO

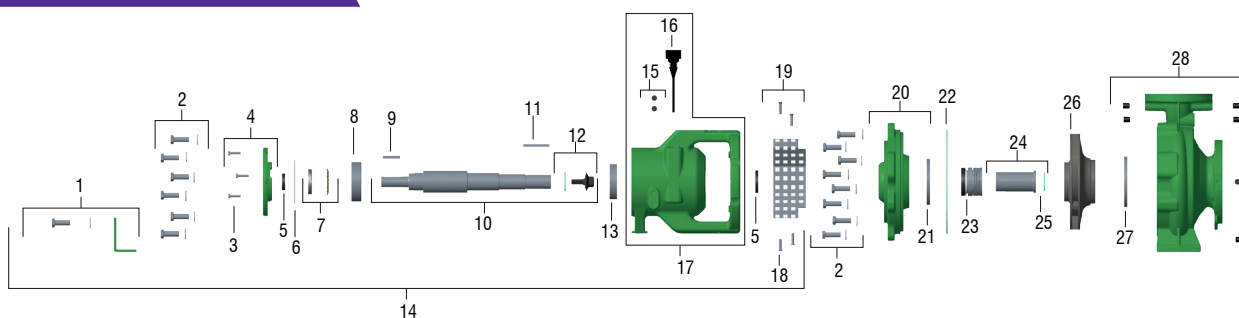
050-032-160



Item	Descrição	Composição do Kit	Quant. de peças utilizadas no produto	Quant. de peças contidas em cada caixa do kit	050-032-160 RT130	050-032-160 RT137	050-032-160 RT150	050-032-160 RT163
1	Kit fixação suporte mancal	Parafuso M8x20 Arruela M8 Suporte mancal	1 1 1	1 1 1	8720607501A	8720607501A	8720607501A	8720607501A
2	Kit parafuso M6X25	-	3	3	8720276123A	8720276123A	8720276123A	8720276123A
3	Kit tampa mancal	Tampa mancal Parafuso M6X25	1 3	1 3	8701537501A	8701537501A	8701537501A	8701537501A
4	Kit retentor	Retentor 25X38X7 Retentor 40X52X7	1 1	1 1	8730597101A	8730597101A	8730597101A	8730597101A
5	O-Ring 2241	-	1	-	8720114115A	8720114115A	8720114115A	8720114115A
6	Kit fixação rolamento	Arruela de trava MB8 Porca KM8	1 1	1 1	8720277105A	8720277105A	8720277105A	8720277105A
7	Rolamento 6308 C3	-	1	-	8720374103A	8720374103A	8720374103A	8720374103A
8	Chaveta L39XB8H7	-	1	1	8720494102A	8720494102A	8720494102A	8720494102A
9	Kit eixo manc 187x101.5mm 22.22mm	Chaveta eixo jp 3/16X34 Chaveta L39XB8H7 Paraf. fix. Rotor 3/8x3/4 Junta 32x20x2 mm Eixo mancal	1 1 1 1 1	1 1 1 1 1	8752427101A	8752427101A	8752427101A	8752427101A
10	Chaveta rotor 3/16X30mm	-	1	-	8720055101A	8720055101A	8720055101A	8720055101A
11	Kit paraf. fix. rotor	Paraf. fix. Rotor 3/8x3/4 Junta 32x20x2 mm	1 1	1 1	8752426101A	8752426101A	8752426101A	8752426101A
12	Rolamento 6208 C3	-	1	-	8720374102A	8720374102A	8720374102A	8720374102A
13	Kit mancal	Rolamento 6208 C3 Rolamento 6308 C3 Retentor 40X52X7 Retentor 25X38X7 Paraf.S.M6X30 O-Ring 2241 Porca Km8 Arruela M8 Paraf.Torx M6X35 Arruela de trava MB8 Suporte mancal Chaveta rotor 3/16X30mm Chaveta L39XB8H7 Indicador nível óleo Paraf.M8X20 Kit corpo mancal Tampa mancal Eixo mancal Grade Mancal	1 1 1 1 3 1 1 1 4 1 1 1 1 1 1 1 1 1 1 2	1 1 1 1 3 1 1 1 4 1 1 1 1 1 1 1 1 1 2	8752428101A	8752428101A	8752428101A	8752428101A
14	Bujão 1/4 NPT	-	6	1	8720035103A	8720035103A	8720035103A	8720035103A
15	Indicador nível óleo	-	1	-	8720088101A	8720088101A	8720088101A	8720088101A
16	Kit corpo mancal	Corpo mancal Bujão 1/4 NPT Indicador nível óleo	1 2 1	1 2 1	8701536501A	8701536501A	8701536501A	8701536501A
17	Kit paraf.Torx M6X35	-	4	4	8720585101A	8720585101A	8720585101A	8720585101A
18	Kit grade mancal	Grade mancal Paraf.Torx M6X35	2 4	2 4	8720511102A	8720511102A	8720511102A	8720511102A
19	Kit parafuso M12x35	Parafuso M12x35 Arruela M12	6 6	5 5	8720276109A	8720276109A	8720276109A	8720276109A
20	Kit parafuso M6x30	-	2	3	8720276110A	8720276110A	8720276110A	8720276110A
21	Kit tampa pressão	Tampa pressão	1	1	8752430101A	8752430101A	8752430101A	8752430101A
22	Junta 186X177X0.8	-	1	-	8720489106A	8720489106A	8720489106A	8720489106A
23	Selo mecânico 1 3/4 T21 BUNA	-	1	-	8720182101A	8720182101A	8720182101A	8720182101A
24	Kit bucha selo	Bucha selo 1 3/4X142mm Junta 51x23x0.4mm	1 1	1 1	8720524102A	8720524102A	8720524102A	8720524102A
25	Junta 51x32x0.4mm	-	1	-	8720489104A	8720489104A	8720489104A	8720489104A
26	Rotor FE	-	1	-	8701543105A	8701543105A	8701543105A	8701543105A
27	Anel desgaste 81x57x12	-	1	-	8701545101A	8701545101A	8701545101A	8701545101A
28	Kit caracol	Caracol Bujão 1/4 NPT Anel desgaste 81x57x12	1 4 1	1 4 1	8701541501A	8701541501A	8701541501A	8701541501A
Diâmetro do rotor (mm)					130	137	150	163

COMPONENTES DO PRODUTO

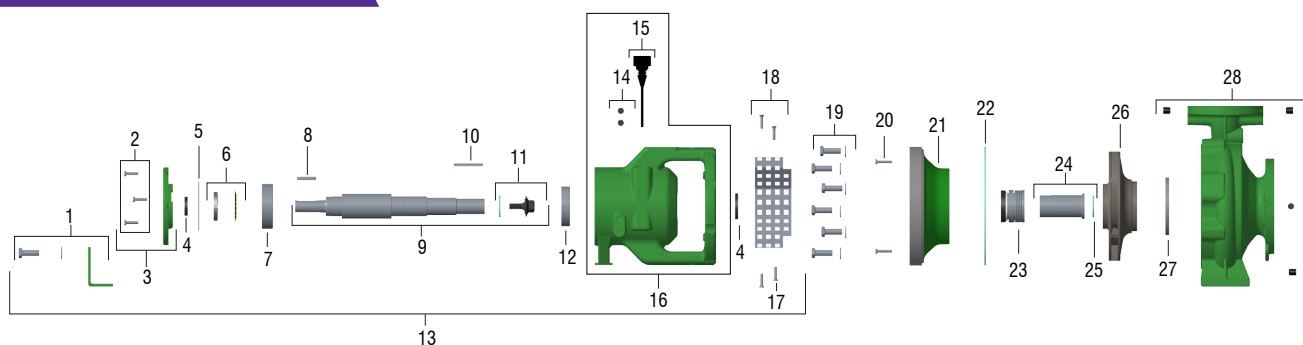
050-032-200



Item	Descrição	Composição do Kit	Quant. de peças utilizadas no produto	Quant. de peças contidas em cada caixa do kit	050-032-200 RT171	050-032-200 RT187	050-032-200 RT195	050-032-200 RT211
1	Kit fixação suporte mancal	Parafuso M12x35	1	1	8720067504A	8720067504A	8720067504A	8720067504A
		Arruela M12	1	1				
		Suporte mancal	1	1				
2	kit parafuso M12x35	Parafuso M12x35	14	5	8720276109A	8720276109A	8720276109A	8720276109A
		Arruela M12	14	5				
3	Kit parafuso M6x25	-	3	3	8720276123A	8720276123A	8720276123A	8720276123A
4	Tampa mancal	Tampa mancal	1	1	8701537501A	8701537501A	8701537501A	8701537501A
		Parafuso M6X25	3	3				
5	Kit retentor	Retentor 25X38X7	1	1	8730597101A	8730597101A	8730597101A	8730597101A
		Retentor 40X52X7	1	1				
6	O-Ring 2241	-	1	-	8720114115A	8720114115A	8720114115A	8720114115A
7	Kit fixação rolamento	Arruela de trava MB8	1	1	8720277105A	8720277105A	8720277105A	8720277105A
		Porca KM8	1	1				
8	Rolamento 6308 C3	-	1	-	8720374103A	8720374103A	8720374103A	8720374103A
9	Chaveta L39XB8H7	-	1	-	8720494102A	8720494102A	8720494102A	8720494102A
10	kit eixo	Chaveta eixo 3/16X34	1	1	8752427101A	8752427101A	8752427101A	8752427101A
		Chaveta L39XB8H7	1	1				
		Paraf. fix. Rotor 3/8x3/4	1	1				
		Junta 32x20x2 mm	1	1				
		Eixo mancal	1	1				
11	Chaveta eixo 3/16X34	-	1	-	8720055101A	8720055101A	8720055101A	8720055101A
12	Kit paraf. fix. rotor	Paraf. fix. Rotor 3/8x3/4	1	1	8752426101A	8752426101A	8752426101A	8752426101A
		Junta 32x20x2 mm	1	1				
13	Rolamento 6208 C3	-	1	-	8720374102A	8720374102A	8720374102A	8720374102A
14	Kit mancal	Rolamento 6208 C3	1	1	8752429101A	8752429101A	8752429101A	8752429101A
		Rolamento 6308 C3	1	1				
		Retentor 40X52X7	1	1				
		Retentor 25X38X7	1	1				
		Paraf.S.M6X25	3	3				
		O-Ring 2154	1	1				
		Porca Km8	1	1				
		Arruela lisa M12	1	1				
		Paraf.Torx M6X35	4	4				
		Arruela de trava MB8	1	1				
		Suporte mancal	1	1				
		Chaveta rotor 1/4X32mm	1	1				
		Chaveta L39XB8H7	1	1				
		Indicador nível óleo	1	1				
		Paraf.M12X35	1	1				
		Kit corpo mancal	1	1				
Tampa mancal	1	1						
Eixo mancal	1	1						
Grade mancal	2	2						
15	Bujão 1/4 NPT	-	8	1	8720035103A	8720035103A	8720035103A	8720035103A
16	Indicador nível de óleo	-	1	-	8720088101A	8720088101A	8720088101A	8720088101A
17	Kit corpo mancal	Corpo mancal	1	1	8701536501A	8701536501A	8701536501A	8701536501A
		Bujão 1/4 NPT	2	2				
		Indicador nível óleo	1	1				
18	Kit paraf.Torx M6X35	-	4	4	8720585101A	8720585101A	8720585101A	8720585101A
19	Kit grade mancal	Grade mancal	2	2	8720511102A	8720511102A	8720511102A	8720511102A
		Paraf.Torx M6X35	4	4				
20	Kit tampa pressão	Tampa pressão	1	1	8701497501A	8701497501A	8701497501A	8701497501A
		Anel desgaste 105X90.1X8	1	1				
21	Anel desgaste 105X90.1X8	-	1	-	8700300101A	8700300101A	8700300101A	8700300101A
22	Junta	-	1	-	8720489101A	8720489101A	8720489101A	8720489101A
23	Selo mecânico 1.3/4 T21 BUNA	-	1	-	8720182101A	8720182101A	8720182101A	8720182101A
24	Kit bucha selo	Bucha selo	1	1	8720524101A	8720524101A	8720524101A	8720524101A
		Junta 51x32x0.4	1	1				
25	Junta 51x32x0.4mm	-	1	-	8720489104A	8720489104A	8720489104A	8720489104A
26	Rotor FE	-	1	-	8701544106A	8701544105A	8701544104A	8701544102A
27	Anel desgaste 95x85.1x8	-	1	-	8700421101A	8700421101A	8700421101A	8700421101A
28	Kit caracol	Caracol	1	1	8701542501A	8701542501A	8701542501A	8701542501A
		Bujão 1/4 NPT	6	6				
		Anel desgaste 95x85.1x8	1	1				
Diâmetro do rotor (mm)					171	187	195	211

COMPONENTES DO PRODUTO

065-040-125

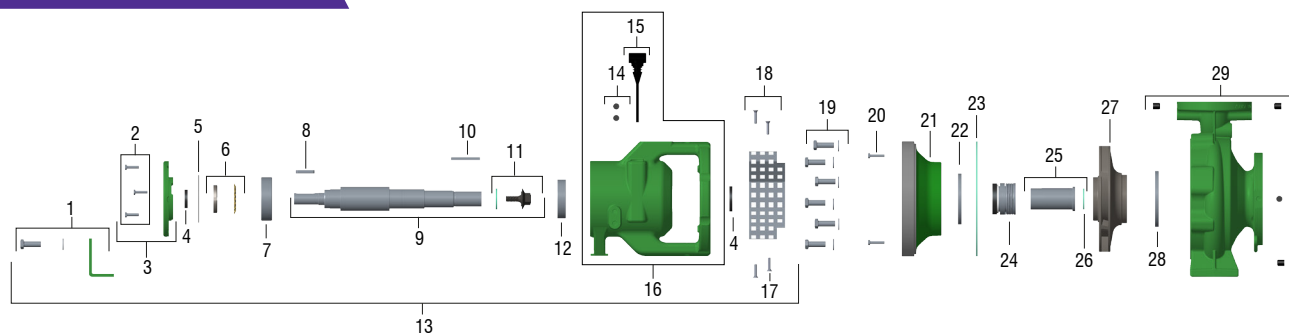


Item	Descrição	Composição do Kit	Quant. de peças utilizadas no produto	Quant. de peças contidas em cada caixa do kit	065-040-125 RT110	065-040-125 RT120	065-040-125 RT130	065-040-125 RT139
1	Kit fixação suporte mancal	Parafuso M8x20 Arruela M8 Suporte mancal	1 1 1	1 1 1	8720606501A	8720606501A	8720606501A	8720606501A
2	Kit parafuso M6X25	-	3	3	8720276123A	8720276123A	8720276123A	8720276123A
3	Kit tampa mancal	Tampa mancal Parafuso M6X25	1 3	1 3	8701537501A	8701537501A	8701537501A	8701537501A
4	Kit retentor	Retentor 25X38X7 Retentor 40X52X7	1 1	1 1	8730597101A	8730597101A	8730597101A	8730597101A
5	O-Ring 2241	-	1	-	8720114115A	8720114115A	8720114115A	8720114115A
6	Kit fixação rolamento	Arruela de trava MB8 Porca KM8	1 1	1 1	8720277105A	8720277105A	8720277105A	8720277105A
7	Rolamento 6308 C3	-	1	-	8720374103A	8720374103A	8720374103A	8720374103A
8	Chaveta L39XB8H7	-	1	-	8720494102A	8720494102A	8720494102A	8720494102A
9	Kit eixo manc 187x101.5mm 22.22mm	Chaveta rotor 3/16X30mm Chaveta L39XB8H7 Paraf. fix. rotor 3/8X31mm Junta 43x31x2mm Eixo mancal	1 1 1 1 1	1 1 1 1 1	8720453105A	8720453105A	8720453105A	8720453105A
10	Chaveta rotor 3/16X30mm	-	1	-	8720055101A	8720055101A	8720055101A	8720055101A
11	Kit paraf. fix. rotor	Paraf. fix. rotor 3/8X31mm 22.22mm Junta 32x20x2mm	1 1	1 1	8720609101A	8720609101A	8720609101A	8720609101A
12	Rolamento 6208 C3	-	1	-	8720374102A	8720374102A	8720374102A	8720374102A
13	Kit mancal	Rolamento 6208 C3 Rolamento 6308 C3 Retentor 40X52X7 Retentor 25X38X7 Paraf.S.M6X30 O-Ring 2241 Porca Km8 Arruela M8 Paraf.Torx M6X35 Arruela de trava MB8 Suporte mancal Chaveta rotor 3/16X30mm Chaveta L39XB8H7 Indicador nível óleo Paraf.M8X20 Kit corpo mancal Tampa mancal Eixo mancal Grade Mancal	1 1 1 1 3 1 1 1 1 4 1 1 1 1 1 1 1 1 1 2	1 1 1 1 3 1 1 1 1 4 1 1 1 1 1 1 1 1 2	8730012131A	8730012131A	8730012131A	8730012131A
14	Bujão 1/4 NPT	-	6	1	8720035103A	8720035103A	8720035103A	8720035103A
15	Indicador nível óleo	-	1	-	8720088101A	8720088101A	8720088101A	8720088101A
16	Kit corpo mancal	Corpo mancal Bujão 1/4 NPT Indicador nível óleo	1 2 1	1 2 1	8701536501A	8701536501A	8701536501A	8701536501A
17	Kit paraf.Torx M6X35	-	4	4	8720585101A	8720585101A	8720585101A	8720585101A
18	Kit grade mancal	Grade mancal Paraf.Torx M6X35	2 4	2 4	8720511102A	8720511102A	8720511102A	8720511102A
19	Kit parafuso M12x35	Parafuso M12x35 Arruela M12	6 6	5 5	8720276109A	8720276109A	8720276109A	8720276109A
20	Kit parafuso M6x30	-	2	3	8720276110A	8720276110A	8720276110A	8720276110A
21	Kit tampa pressão	Tampa pressão	1	1	8700411501A	8700411501A	8700411501A	8700411501A
22	Junta 186X177X0.8	-	1	-	8720489106A	8720489106A	8720489106A	8720489106A
23	Selo mecânico 1 3/4 T21 BUNA	-	1	-	8720182101A	8720182101A	8720182101A	8720182101A
24	Kit bucha selo	Bucha selo 1 3/4X142mm Junta 51x23x0.4mm	1 1	1 1	8720524102A	8720524102A	8720524102A	8720524102A
25	Junta 51x23x0.4	-	1	-	8720489108A	8720489108A	8720489108A	8720489108A
26	Rotor FE	-	1	-	8700440105A	8700440104A	8700440103A	8700440102A
27	Anel desgaste 95x85.1x8	-	1	-	8700421101A	8700421101A	8700421101A	8700421101A
28	Kit caracol	Caracol Bujão 1/4 NPT Anel desgaste 95x85.1x8	1 4 1	1 4 1	8700429501A	8700429501A	8700429501A	8700429501A
Diâmetro do rotor (mm)					110	120	130	139

*Para opções de Selo Mecânico, consulte a página 32.

COMPONENTES DO PRODUTO

065-040-160

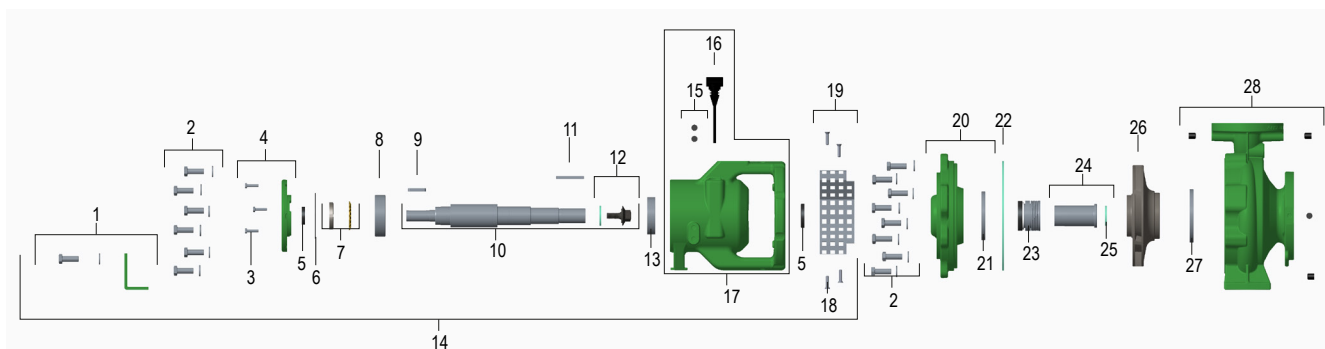


Item	Descrição	Composição do Kit	Quant. de peças utilizadas no produto	Quant. de peças contidas em cada caixa do kit	065-040-160 RT125	065-040-160 RT138	065-040-160 RT150	065-040-160 RT159	065-040-160 RT174
1	Kit fixação suporte mancal	Parafuso M8x20	1	1	8720607501A	8720607501A	8720607501A	8720607501A	8720607501A
		Arruela M8	1	1					
		Suporte mancal	1	1					
2	Kit parafuso M6X25	-	3	3	8720276123A	8720276123A	8720276123A	8720276123A	8720276123A
3	Kit tampa mancal	Tampa mancal	1	1	8701537501A	8701537501A	8701537501A	8701537501A	8701537501A
		Parafuso M6X25	3	3					
4	Kit retentor	Retentor 25X38X7	1	1	8730597101A	8730597101A	8730597101A	8730597101A	8730597101A
		Retentor 40X52X7	1	1					
5	O-Ring 2241	-	1	-	8720114115A	8720114115A	8720114115A	8720114115A	8720114115A
6	Kit fixação rolamento	Arruela de trava MB8	1	1	8720277105A	8720277105A	8720277105A	8720277105A	8720277105A
		Porca KM8	1	1					
7	Rolamento 6308 C3	-	1	-	8720374103A	8720374103A	8720374103A	8720374103A	8720374103A
8	Chaveta L39XB8H7	-	1	-	8720494102A	8720494102A	8720494102A	8720494102A	8720494102A
9	Kit eixo	Chaveta rotor 3/16X30mm	1	1	8720453105A	8720453105A	8720453105A	8720453105A	8720453105A
		Chaveta L39XB8H7	1	1					
		Paraf. fix. rotor 3/8X31mm	1	1					
		Junta 43x31x2mm	1	1					
		Eixo mancal	1	1					
10	Chaveta rotor 3/16X30mm	-	1	-	8720055101A	8720055101A	8720055101A	8720055101A	8720055101A
11	Kit paraf. fix. rotor	Paraf. fix. rotor 3/8X31mm	1	1	8720609101A	8720609101A	8720609101A	8720609101A	8720609101A
		Junta 32x20x2mm	1	1					
12	Rolamento 6208 C3	-	1	-	8720374102A	8720374102A	8720374102A	8720374102A	8720374102A
13	Kit mancal	Rolamento 6208 C3	1	1	8730012134A	8730012134A	8730012134A	8730012134A	8730012134A
		Rolamento 6308 C3	1	1					
		Retentor 40X52X7	1	1					
		Retentor 25X38X7	1	1					
		Paraf.S.M6X25	3	3					
		O-Ring 2241	1	1					
		Porca Km8	1	1					
		Arruela M8	1	1					
		Paraf.Torx M6X35	4	4					
		Arruela de trava MB8	1	1					
		Suporte mancal	1	1					
		Chaveta rotor 3/16X30mm	1	1					
		Chaveta L39XB8H7	1	1					
		Indicador nível óleo	1	1					
		Paraf.M8X20	1	1					
		Kit corpo mancal	1	1					
Tampa mancal	1	1							
Eixo mancal	1	1							
Grade Mancal	2	2							
14	Bujão 1/4 NPT	-	6	1	8720035103A	8720035103A	8720035103A	8720035103A	8720035103A
15	Indicador nível óleo	-	1	-	8720088101A	8720088101A	8720088101A	8720088101A	8720088101A
16	Kit corpo mancal	Corpo mancal	1	1	8701536501A	8701536501A	8701536501A	8701536501A	8701536501A
		Bujão 1/4 NPT	2	2					
17	Kit paraf.Torx M6X35	Indicador nível óleo	1	1	8720585101A	8720585101A	8720585101A	8720585101A	8720585101A
		-	4	4					
18	Kit grade mancal	Grade mancal	2	2	8720511102A	8720511102A	8720511102A	8720511102A	8720511102A
		Paraf.Torx M6X35	4	4					
19	Kit parafuso M12x35	Parafuso M12x35	6	5	8720276109A	8720276109A	8720276109A	8720276109A	8720276109A
		Arruela M12	6	5					
20	Kit parafuso M6x30	-	2	3	8720276110A	8720276110A	8720276110A	8720276110A	8720276110A
21	Kit tampa pressão	Tampa pressão	1	1	8700411501A	8700411501A	8700411501A	8700411501A	8700411501A
		Anel desgaste 105X90.1X8	1	1					
22	Anel desgaste 105X90.1X8	-	1	-	8700300101A	8700300101A	8700300101A	8700300101A	8700300101A
23	Junta 186X177X0.8	-	1	-	8720489106A	8720489106A	8720489106A	8720489106A	8720489106A
24	Selo mecânico 1 3/4 T21 BUNA	-	1	-	8720182101A	8720182101A	8720182101A	8720182101A	8720182101A
25	Kit bucha selo	Bucha selo 1 3/4X142mm	1	1	8720524102A	8720524102A	8720524102A	8720524102A	8720524102A
		Junta 51x23x0.4mm	1	1					
26	Junta 51x23x0.4	-	1	-	8720489108A	8720489108A	8720489108A	8720489108A	8720489108A
27	Rotor FE	-	1	-	8700441111A	8700441111A	8700441111A	8700441111A	8700441111A
28	Anel desgaste 95x85.1x8	-	1	-	8700421101A	8700421101A	8700421101A	8700421101A	8700421101A
29	Kit caracol	Caracol	1	1	8700430501A	8700430501A	8700430501A	8700430501A	8700430501A
		Bujão 1/4 NPT	4	4					
		Anel desgaste 95x85.1x8	1	1					
Diâmetro do rotor (mm)					125	138	150	159	174

*Para opções de Selo Mecânico, consulte a página 32.

COMPONENTES DO PRODUTO

065-040-200

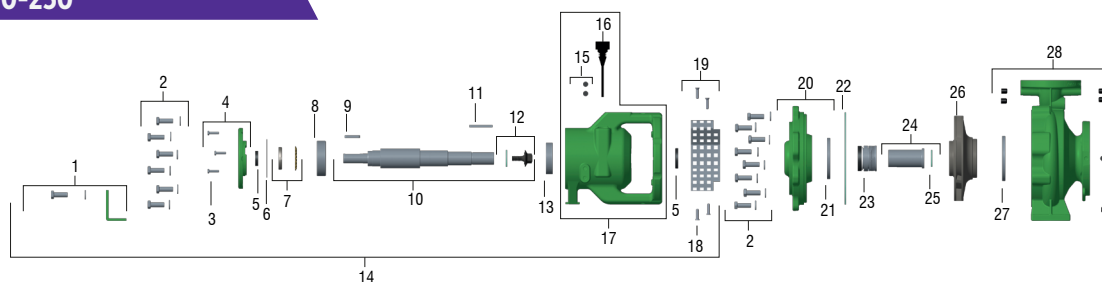


Item	Descrição	Composição do Kit	Quant. de peças utilizadas no produto	Quant. de peças contidas em cada caixa do kit	065-040-200 RT166	065-040-200 RT177	065-040-200 RT189	065-040-200 RT201	065-040-200 RT212
1	Kit fixação suporte mancal	Parafuso M12x35 Arruela M12 Suporte mancal	1 1 1	1 1 1	8720067504A	8720067504A	8720067504A	8720067504A	8720067504A
2	Kit parafuso M12x35	Parafuso M12x35 Arruela M12	14 14	5 5	8720276109A	8720276109A	8720276109A	8720276109A	8720276109A
3	Kit parafuso M6X25	-	3	3	8720276123A	8720276123A	8720276123A	8720276123A	8720276123A
4	Kit tampa mancal	Tampa mancal Parafuso M6X25	1 3	1 3	8701495501A	8701495501A	8701495501A	8701495501A	8701495501A
5	Kit retentor	Retentor 25X38X7 Retentor 40X52X7	1 1	1 1	8730597101A	8730597101A	8730597101A	8730597101A	8730597101A
6	O-Ring 2154	-	1	-	8720113109A	8720113109A	8720113109A	8720113109A	8720113109A
7	Kit fixação rolamento	Arruela de trava MB8 Porca KM8	1 1	1 1	8720277105A	8720277105A	8720277105A	8720277105A	8720277105A
8	Rolamento 6308 C3	-	1	-	8720374103A	8720374103A	8720374103A	8720374103A	8720374103A
9	Chaveta L39XB8H7	-	1	-	8720494102A	8720494102A	8720494102A	8720494102A	8720494102A
10	Kit eixo	Chaveta rotor 1/4X32mm Chaveta L39XB8H7 Paraf. fix. rotor 1/2X30mm Junta 43x31x2mm Eixo mancal	1 1 1 1 1	1 1 1 1 1	8720452103A	8720452103A	8720452103A	8720452103A	8720452103A
11	Chaveta rotor 1/4X32mm	-	1	-	8723065108A	8723065108A	8723065108A	8723065108A	8723065108A
12	Kit paraf. fix. rotor	Paraf. fix. rotor 1/2X30mm Junta 43x31x2mm	1 1	1 1	8720528101A	8720528101A	8720528101A	8720528101A	8720528101A
13	Rolamento 6208 C3	-	1	-	8720374102A	8720374102A	8720374102A	8720374102A	8720374102A
14	Kit mancal	Rolamento 6208 C3 Rolamento 6308 C3 Retentor 40X52X7 Retentor 25X38X7 Paraf.S.M6X25 O-Ring 2154 Porca Km8 Arruela lisa M12 Paraf.Torx M6X35 Arruela de trava MB8 Suporte mancal Chaveta rotor 1/4X32mm Chaveta L39XB8H7 Indicador nível óleo Paraf.M12X35 Kit corpo mancal Tampa mancal Eixo mancal Grade Mancal	1 1 1 1 3 1 1 1 4 1 1 1 1 1 1 1 1 1 1 2	1 1 1 1 3 1 1 1 4 1 1 1 1 1 1 1 1 1 2	8730012114A	8730012114A	8730012114A	8730012114A	8730012114A
15	Bujão 1/4 NPT	-	6	-	8720035103A	8720035103A	8720035103A	8720035103A	8720035103A
16	Indicador nível óleo	-	1	-	8720088101A	8720088101A	8720088101A	8720088101A	8720088101A
17	Kit corpo mancal	Corpo mancal Bujão 1/4 NPT Indicador nível óleo	1 2 1	1 2 1	8701494501A	8701494501A	8701494501A	8701494501A	8701494501A
18	Kit paraf.Torx M6X35	-	4	4	8720585101A	8720585101A	8720585101A	8720585101A	8720585101A
19	Kit grade mancal	Grade mancal Paraf.Torx M6X35	2 4	2 4	8720511102A	8720511102A	8720511102A	8720511102A	8720511102A
20	Kit tampa pressão	Tampa pressão Anel desgaste 105X90.1X8	1 1	1 1	8701497501A	8701497501A	8701497501A	8701497501A	8701497501A
21	Anel desgaste 105X90.1X8	-	1	-	8700300101A	8700300101A	8700300101A	8700300101A	8700300101A
22	Junta 236X227X0.8	-	1	-	8720489101A	8720489101A	8720489101A	8720489101A	8720489101A
23	Selo mecânico 1 3/4 T21 BUNA	-	1	-	8720182101A	8720182101A	8720182101A	8720182101A	8720182101A
24	Kit bucha selo	Bucha selo Junta 51x32x0.4	1 1	1 1	8720524101A	8720524101A	8720524101A	8720524101A	8720524101A
25	Junta 51x32x0.4	-	1	-	8720489104A	8720489104A	8720489104A	8720489104A	8720489104A
26	Rotor FE	-	1	-	8700405155A	8700405154A	8700405153A	8700405152A	8700405160A
27	Anel desgaste 95x85.1x8	-	1	-	8700421101A	8700421101A	8700421101A	8700421101A	8700421101A
28	Kit caracol	Caracol Bujão 1/4 NPT Anel desgaste 95x85.1x8	1 4 1	1 4 1	8700409501A	8700409501A	8700409501A	8700409501A	8700409501A
Diâmetro do rotor (mm)					166	177	189	201	212

*Para opções de Selo Mecânico, consulte a página 32.

COMPONENTES DO PRODUTO

065-040-250



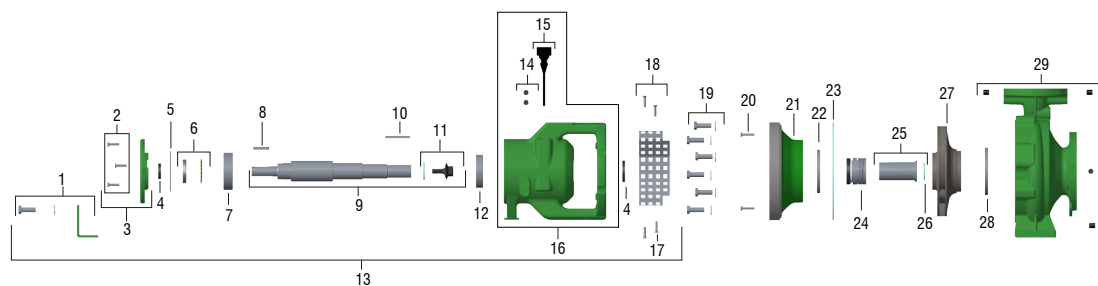
Item	Descrição	Composição do Kit	Quant. de peças utilizadas no produto	Quant. de peças contidas em cada caixa do kit	065-040-250 RT212	065-040-250 RT225	065-040-250 RT246	065-040-250 RT260
1	Kit fixação suporte mancal	Parafuso M12x35 Arruela M12 Suporte mancal	1 1 1	1 1 1	8720067501A	8720067501A	8720067501A	8720067501A
2	Kit parafuso M12x35	Parafuso M12x35 Arruela M12	20 20	5 5	8720276109A	8720276109A	8720276109A	8720276109A
3	Kit parafuso M6x30	-	3	3	8720276110A	8720276110A	8720276110A	8720276110A
4	Kit tampa mancal	Tampa mancal Parafuso M6x30	1 3	1 3	8701502501A	8701502501A	8701502501A	8701502501A
5	Kit retentor 40x52x7	-	2	2	8720158108A	8720158108A	8720158108A	8720158108A
6	O-Ring 2248	-	1	1	8720114127A	8720114127A	8720114127A	8720114127A
7	Kit fixação rolamento	Arruela de trava MB10 Porca KM10	1 1	1 1	8720015108A	8720015108A	8720015108A	8720015108A
8	Rolamento 6310 C3	-	1	1	8720374104A	8720374104A	8720374104A	8720374104A
9	Chaveta L55XB10XH8	-	1	1	8720494101A	8720494101A	8720494101A	8720494101A
10	Kit eixo	Chaveta rotor 1/4X32mm Chaveta L55XB10XH8 Paraf. fix. rotor 1/2X30mm Junta 43x31x2mm Eixo mancal	1 1 1 1 1	1 1 1 1 1	8720453103A	8720453103A	8720453103A	8720453103A
11	Chaveta rotor 1/4X32mm	-	1	1	8723065108A	8723065108A	8723065108A	8723065108A
12	Kit paraf. fix. rotor	Paraf. fix. rotor 1/2X30mm Junta 43x31x2mm	1 1	1 1	8720528101A	8720528101A	8720528101A	8720528101A
13	Rolamento 6010 C3	-	1	1	8720374105A	8720374105A	8720374105A	8720374105A
14	Kit mancal	Rolamento 6310 C3 Rolamento 6010 C3 Retentor 40X52X7 Paraf.S.M6X30 O-Ring 2248 Porca KM10 Arruela de trava MB10 Paraf.Torx M6X35 Arruela lisa M12 Suporte mancal Chaveta rotor 1/4X32mm Chaveta L55XB10XH8 Indicador nível óleo Paraf.M12X35 Kit corpo mancal Tampa mancal Eixo mancal Grade Mancal	1 1 2 3 1 1 1 4 1 1 1 1 1 1 1 1 2	1 1 2 3 1 1 1 4 1 1 1 1 1 1 1 2	8730012115A	8730012115A	8730012115A	8730012115A
15	Bujão 1/4 NPT	-	8	1	8720035103A	8720035103A	8720035103A	8720035103A
16	Indicador nível óleo	-	1	1	8720088101A	8720088101A	8720088101A	8720088101A
17	Kit corpo mancal	Corpo mancal Bujão 1/4 NPT Indicador nível óleo	1 2 1	1 2 1	8701501501A	8701501501A	8701501501A	8701501501A
18	Kit paraf.Torx M6X35	-	4	4	8720585101A	8720585101A	8720585101A	8720585101A
19	Kit grade mancal	Grade mancal Paraf.Torx M6X35	2 4	2 4	8720511101A	8720511101A	8720511101A	8720511101A
20	Kit tampa pressão	Tampa pressão Anel desgaste 115x100.1x8	1 1	1 1	8700306501A	8700306501A	8700306501A	8700306501A
21	Anel desgaste 115x100.1x8	-	1	1	8700299101A	8700299101A	8700299101A	8700299101A
22	Junta 280x271x0.8	-	1	1	8720489102A	8720489102A	8720489102A	8720489102A
23	Selo mecânico 1 3/4 T21 BUNA	-	1	1	8720182101A	8720182101A	8720182101A	8720182101A
24	Kit bucha selo	Bucha selo Junta 51x32x0.4	1 1	1 1	8720524101A	8720524101A	8720524101A	8720524101A
25	Junta 51x32x0.4	-	1	1	8720489104A	8720489104A	8720489104A	8720489104A
26	Rotor FE	-	1	1	8700303155A	8700303152A	8700303153A	8700303164A
27	Anel desgaste 105X90.1X8	-	1	1	8700300101A	8700300101A	8700300101A	8700300101A
28	Kit caracol	Caracol Bujão 1/4 NPT Anel desgaste 105X90.1X8	1 6 1	1 6 1	8700304501A	8700304501A	8700304501A	8700304501A
Diâmetro do rotor (mm)					212	225	246	260

*Para opções de Selo Mecânico, consulte a página 32.

*Para opções de Selo Mecânico, consulte a página 32.

COMPONENTES DO PRODUTO

080-050-125

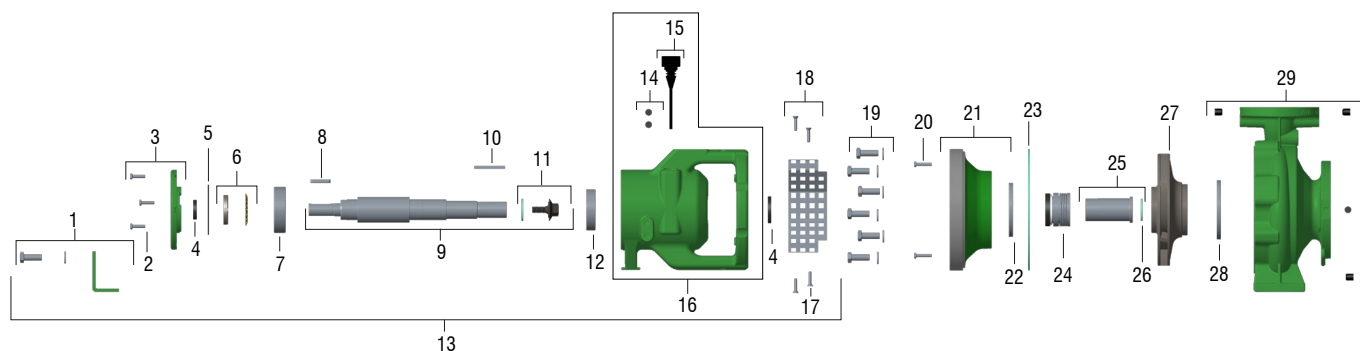


Item	Descrição	Composição do Kit	Quant. de peças utilizadas no produto	Quant. de peças contidas em cada caixa do kit	080-050-125 RT114	080-050-125 RT120	080-050-125 RT130	080-050-125 RT139
1	Kit fixação suporte mancal	Parafuso M8x20 Arruela M8 Suporte mancal	1 1 1	1 1 1	8720607501A	8720607501A	8720607501A	8720607501A
2	Kit parafuso M6X25	-	3	3	8720276123A	8720276123A	8720276123A	8720276123A
3	Kit tampa mancal	Tampa mancal Parafuso M6X25	1 3	1 3	8701537501A	8701537501A	8701537501A	8701537501A
4	Kit retentor	Retentor 25X38X7 Retentor 40X52X7	1 1	1 1	8730597101A	8730597101A	8730597101A	8730597101A
5	O-Ring 2241	-	1	-	8720114115A	8720114115A	8720114115A	8720114115A
6	Kit fixação rolamento	Arruela de trava MB8 Porca KM8	1 1	1 1	8720277105A	8720277105A	8720277105A	8720277105A
7	Rolamento 6308 C3	-	1	-	8720374103A	8720374103A	8720374103A	8720374103A
8	Chaveta L39XB8H7	-	1	-	8720494102A	8720494102A	8720494102A	8720494102A
9	Kit eixo	Chaveta rotor 3/16X30mm Chaveta L39XB8H7 Paraf. fix. rotor 3/8X31mm Junta 43x31x2mm Eixo mancal	1 1 1 1 1	1 1 1 1 1	8720453105A	8720453105A	8720453105A	8720453105A
10	Chaveta rotor 3/16X30mm	-	1	-	8720055101A	8720055101A	8720055101A	8720055101A
11	Kit paraf. fix. rotor	Paraf. fix. rotor 3/8X31mm Junta 32x20x2mm	1 1	1 1	8720609101A	8720609101A	8720609101A	8720609101A
12	Rolamento 6208 C3	-	1	-	8720374102A	8720374102A	8720374102A	8720374102A
13	Kit mancal	Rolamento 6208 C3 Rolamento 6308 C3 Retentor 40X52X7 Retentor 25X38X7 Paraf.S.M6X25 O-Ring 2241 Porca Km8 Arruela M8 Paraf.Torx M6X35 Arruela de trava MB8 Suporte mancal Chaveta rotor 3/16X30mm Chaveta L39XB8H7 Indicador nível óleo Paraf.M8X20 Kit corpo mancal Tampa mancal Eixo mancal Grade Mancal	1 1 1 1 3 1 1 1 1 4 1 1 1 1 1 1 1 1 1 2	1 1 1 1 3 1 1 1 1 4 1 1 1 1 1 1 1 1 2	8730012134A	8730012134A	8730012134A	8730012134A
14	Bujão 1/4 NPT	-	6	1	8720035103A	8720035103A	8720035103A	8720035103A
15	Indicador nível óleo	-	1	-	8720088101A	8720088101A	8720088101A	8720088101A
16	Kit corpo mancal	Corpo mancal Bujão 1/4 NPT Indicador nível óleo	1 2 1	1 2 1	8701536501A	8701536501A	8701536501A	8701536501A
17	Kit paraf.Torx M6X35	-	4	4	8720585101A	8720585101A	8720585101A	8720585101A
18	Kit grade mancal	Grade mancal Paraf.Torx M6X35	2 4	2 4	8720511102A	8720511102A	8720511102A	8720511102A
19	Kit parafuso M12x45	Parafuso M12x45 Arruela M12	6 6	5 5	8720276111A	8720276111A	8720276111A	8720276111A
20	Kit parafuso M6x30	-	2	3	8720276110A	8720276110A	8720276110A	8720276110A
21	Kit tampa pressão	Tampa pressão Anel desgaste 105X90.1X8	1 1	1 1	8700411501A	8700411501A	8700411501A	8700411501A
22	Anel desgaste 105X90.1X8	-	1	-	8700300101A	8700300101A	8700300101A	8700300101A
23	Junta 186X177X0.8	-	1	-	8720489106A	8720489106A	8720489106A	8720489106A
24	Selo mecânico 1 3/4 T21 BUNA	-	1	-	8720182101A	8720182101A	8720182101A	8720182101A
25	Kit bucha selo	Bucha selo 1 3/4X142mm Junta 51x23x0.4mm	1 1	1 1	8720524102A	8720524102A	8720524102A	8720524102A
26	Junta 51x23x0.4	-	1	-	8720489108A	8720489108A	8720489108A	8720489108A
27	Rotor FE	-	1	-	8700442105A	8700442104A	8700442103A	8700442102A
28	Anel desgaste 115x100.1x8	-	1	-	8700299101A	8700299101A	8700299101A	8700299101A
29	Kit caracol	Caracol Bujão 1/4 NPT Anel desgaste 115x100.1x8	1 4 1	1 4 1	8700431501A	8700431501A	8700431501A	8700431501A
Diâmetro do rotor (mm)					114	120	130	139

*Para opções de Selo Mecânico, consulte a página 32.

COMPONENTES DO PRODUTO

080-050-160

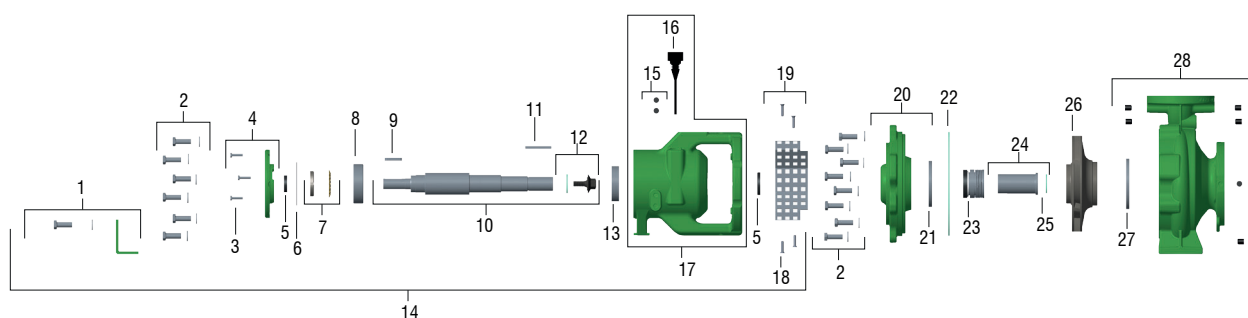


Item	Descrição	Composição do Kit	Quant. de peças utilizadas no produto	Quant. de peças contidas em cada caixa do kit	080-050-160 RT130	080-050-160 RT139	080-050-160 RT147	080-050-160 RT158	080-050-160 RT174
1	Kit fixação suporte mancal	Parafuso M12x35 Arruela M12 Suporte mancal	1 1 1	1 1 1	8720067504A	8720067504A	8720067504A	8720067504A	8720067504A
2	Kit parafuso M6X25	-	3	3	8720276123A	8720276123A	8720276123A	8720276123A	8720276123A
3	Kit tampa mancal	Tampa mancal Parafuso M6X25	1 3	1 3	8701495501A	8701495501A	8701495501A	8701495501A	8701495501A
4	Kit retentor	Retentor 25X38X7 Retentor 40X52X7	1 1	1 1	8730597101A	8730597101A	8730597101A	8730597101A	8730597101A
5	O-Ring 2154	-	1	-	8720113109A	8720113109A	8720113109A	8720113109A	8720113109A
6	Kit fixação rolamento	Arruela de trava MB8 Porca KM8	1 1	1 1	8720277105A	8720277105A	8720277105A	8720277105A	8720277105A
7	Rolamento 6308 C3	-	1	-	8720374103A	8720374103A	8720374103A	8720374103A	8720374103A
8	Chaveta L39XB8H7	-	1	-	8720494102A	8720494102A	8720494102A	8720494102A	8720494102A
9	Kit eixo	Chaveta rotor 1/4X32mm Chaveta L39XB8H7 Paraf. fix. rotor 1/2X30mm Junta 43x31x2mm Eixo mancal	1 1 1 1 1	1 1 1 1 1	8720452103A	8720452103A	8720452103A	8720452103A	8720452103A
10	Chaveta rotor 1/4X32mm	-	1	-	8723065108A	8723065108A	8723065108A	8723065108A	8723065108A
11	Kit paraf. fix. rotor	Paraf. fix. rotor 1/2X30mm Junta 43x31x2mm	1 1	1 1	8720528101A	8720528101A	8720528101A	8720528101A	8720528101A
12	Rolamento 6208 C3	-	1	-	8720374102A	8720374102A	8720374102A	8720374102A	8720374102A
13	Kit mancal	Rolamento 6208 C3 Rolamento 6308 C3 Retentor 40X52X7 Retentor 25X38X7 Paraf.S.M6X25 O-Ring 2154 Porca Km8 Arruela lisa M12 Paraf.Torx M6X35 Arruela de trava MB8 Suporte mancal Chaveta rotor 1/4X32mm Chaveta L39XB8H7 Indicador nível óleo Paraf.M12X35 Kit corpo mancal Tampa mancal Eixo mancal Grade mancal	1 1 1 1 3 1 1 1 1 4 1 1 1 1 1 1 1 1 1 1 2	1 1 1 1 3 1 1 1 4 1 1 1 1 1 1 1 1 1 1 2	8730012114A	8730012114A	8730012114A	8730012114A	8730012114A
14	Bujão 1/4 NPT	-	6	1	8720035103A	8720035103A	8720035103A	8720035103A	8720035103A
15	Indicador nível óleo	-	1	-	8720088101A	8720088101A	8720088101A	8720088101A	8720088101A
16	Kit corpo mancal	Corpo mancal Bujão 1/4 NPT Indicador nível óleo	1 2 1	1 2 1	8701494501A	8701494501A	8701494501A	8701494501A	8701494501A
17	Kit paraf.Torx M6X35	-	4	4	8720585101A	8720585101A	8720585101A	8720585101A	8720585101A
18	Kit grade mancal	Grade mancal Paraf.Torx M6X35	2 4	2 4	8720511102A	8720511102A	8720511102A	8720511102A	8720511102A
19	Kit parafuso M12X45	Parafuso M12x45 Arruela M12	6 6	5 5	8720276111A	8720276111A	8720276111A	8720276111A	8720276111A
20	Kit parafuso M6X30	-	2	3	8720276110A	8720276110A	8720276110A	8720276110A	8720276110A
21	Kit tampa pressão	Tampa pressão Anel desgaste 105X90.1X8	1 1	1 1	8700411501A	8700411501A	8700411501A	8700411501A	8700411501A
22	Anel desgaste 105X90.1X8	-	1	-	8700300101A	8700300101A	8700300101A	8700300101A	8700300101A
23	Junta 186X177.5X0.8	-	1	-	8720489106A	8720489106A	8720489106A	8720489106A	8720489106A
24	Selo mecânico 1 3/4 T21 BUNA	-	1	-	8720182101A	8720182101A	8720182101A	8720182101A	8720182101A
25	Kit bucha selo	Bucha selo Junta 51x32x0.4	1 1	1 1	8720524101A	8720524101A	8720524101A	8720524101A	8720524101A
26	Junta 51x32x0.4	-	1	-	8720489104A	8720489104A	8720489104A	8720489104A	8720489104A
27	Rotor FE	-	1	-	8700406155A	8700406155A	8700406155A	8700406155A	8700406161A
28	Anel desgaste 115x100.1x8	-	1	-	8700299101A	8700299101A	8700299101A	8700299101A	8700299101A
29	Kit caracol	Caracol Bujão 1/4 NPT Anel desgaste 115x100.1x8	1 4 1	1 4 1	8700410501A	8700410501A	8700410501A	8700410501A	8700410501A
Diâmetro do rotor (mm)					130	139	147	158	174

*Para opções de Selo Mecânico, consulte a página 32.

COMPONENTES DO PRODUTO

080-050-200

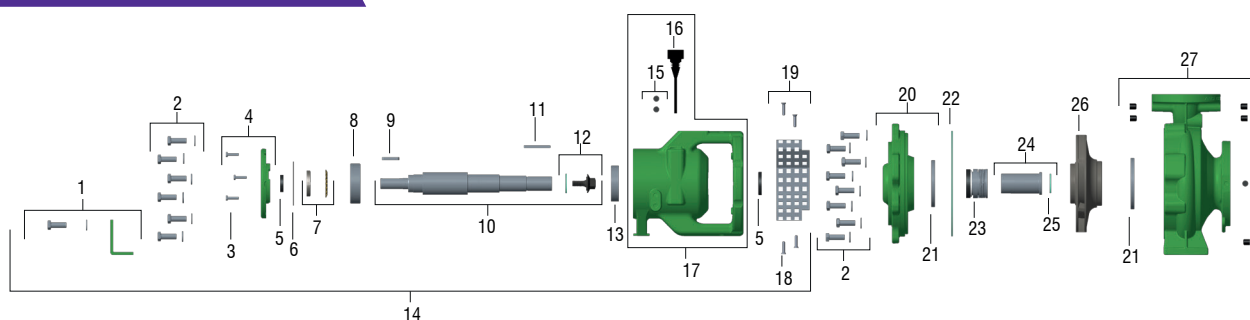


Item	Descrição	Composição do Kit	Quant. de peças utilizadas no produto	Quant. de peças contidas em cada caixa do kit	080-050-200 RT177	080-050-200 RT187	080-050-200 RT206	080-050-200 RT219
1	Kit fixação suporte mancal	Parafuso M12x35 Arruela M12 Suporte mancal	1 1 1	1 1 1	8720067504A	8720067504A	8720067504A	8720067504A
2	Kit parafuso M12x35	Parafuso M12x35 Arruela M12	14 14	5 5	8720276109A	8720276109A	8720276109A	8720276109A
3	Kit parafuso M6x25	-	3	3	8720276123A	8720276123A	8720276123A	8720276123A
4	Kit tampa mancal	Tampa mancal Parafuso M6X25	1 3	1 3	8701495501A	8701495501A	8701495501A	8701495501A
5	Kit retentor	Retentor 25X38X7 Retentor 40X52X7	1 1	1 1	8730597101A	8730597101A	8730597101A	8730597101A
6	O-Ring 2154	-	1	-	8720113109A	8720113109A	8720113109A	8720113109A
7	Kit fixação rolamento	Arruela de trava MB8 Porca KM8	1 1	1 1	8720277105A	8720277105A	8720277105A	8720277105A
8	Rolamento 6308 C3	-	1	-	8720374103A	8720374103A	8720374103A	8720374103A
9	Chaveta L39XB8H7	-	1	-	8720494102A	8720494102A	8720494102A	8720494102A
10	Kit eixo	Chaveta rotor 1/4X32mm Chaveta L39XB8H7 Paraf. fix. rotor 1/2X30mm Junta 43x31x2mm Eixo mancal	1 1 1 1 1	1 1 1 1 1	8720452103A	8720452103A	8720452103A	8720452103A
11	Chaveta rotor 1/4X32mm	-	1	-	8723065108A	8723065108A	8723065108A	8723065108A
12	Kit paraf. fix. rotor	Paraf. fix. rotor 1/2X30mm Junta 43x31x2mm	1 1	1 1	8720528101A	8720528101A	8720528101A	8720528101A
13	Rolamento 6208 C3	-	1	-	8720374102A	8720374102A	8720374102A	8720374102A
14	Kit mancal	Rolamento 6208 C3 Rolamento 6308 C3 Retentor 40X52X7 Retentor 25X38X7 Paraf.S.M6X25 O-Ring 2154 Porca Km8 Arruela lisa M12 Paraf.Torx M6X35 Arruela de trava MB8 Suporte mancal Chaveta rotor 1/4X32mm Chaveta L39XB8H7 Indicador nível óleo Paraf.M12X35 Kit corpo mancal Tampa mancal Eixo mancal Grade mancal	1 1 1 1 3 1 1 1 1 1 1 1 1 1 1 1 1 2	1 1 1 1 3 1 1 1 1 1 1 1 1 1 1 2	8730012114A	8730012114A	8730012114A	8730012114A
15	Bujão 1/4 NPT	-	8	1	8720035103A	8720035103A	8720035103A	8720035103A
16	Indicador nível de óleo	-	1	1	8720088101A	8720088101A	8720088101A	8720088101A
17	Kit corpo mancal	Corpo mancal Bujão 1/4 NPT Indicador nível óleo	1 2 1	1 2 1	8701494501A	8701494501A	8701494501A	8701494501A
18	Kit paraf.Torx M6X35	-	4	4	8720585101A	8720585101A	8720585101A	8720585101A
19	Kit grade mancal	Grade mancal Paraf.Torx M6X35	2 4	2 4	8720511102A	8720511102A	8720511102A	8720511102A
20	Kit tampa pressão	Tampa pressão Anel desgaste 105X90.1X8	1 1	1 1	8701497501A	8701497501A	8701497501A	8701497501A
21	Anel desgaste 105X90.1X8	-	1	-	8700300101A	8700300101A	8700300101A	8700300101A
22	Junta 236X227X0.8	-	1	-	8720489101A	8720489101A	8720489101A	8720489101A
23	Selo mecânico 1.3/4 T21 BUNA	-	1	-	8720182101A	8720182101A	8720182101A	8720182101A
24	Kit bucha selo	Bucha selo Junta 51x32x0.4	1 1	1 1	8720524101A	8720524101A	8720524101A	8720524101A
25	Junta 51x32x0.4	-	1	-	8720489104A	8720489104A	8720489104A	8720489104A
26	Rotor FE	-	1	-	8701493154A	8701493154A	8701493154A	8701493163A
27	Anel desgaste 115x100.1x8	-	1	-	8700299101A	8700299101A	8700299101A	8700299101A
28	Kit caracol	Caracol Bujão 1/4 NPT Anel desgaste 115x100.1x8	1 6 1	1 6 1	8701498501A	8701498501A	8701498501A	8701498501A
Diâmetro do rotor (mm)					177	187	206	219

*Para opções de Selo Mecânico, consulte a página 32.

COMPONENTES DO PRODUTO

080-050-250

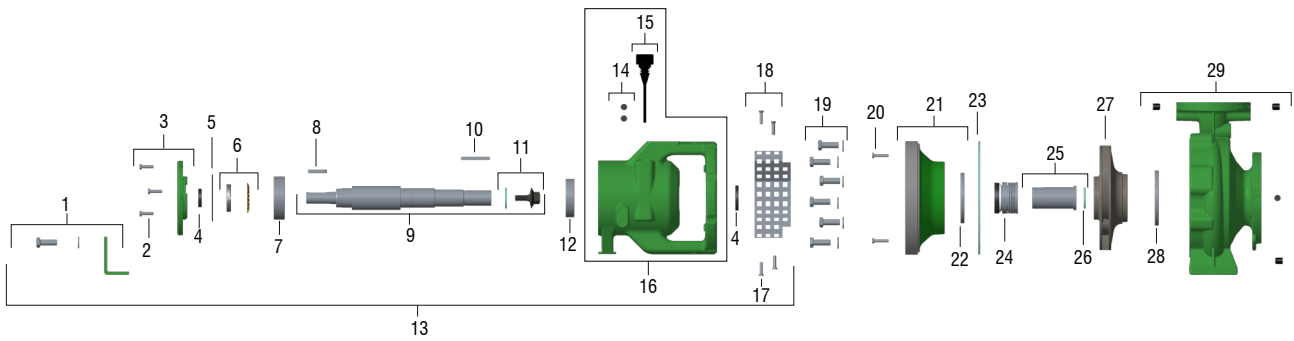


Item	Descrição	Composição do Kit	Quant. de peças utilizadas no produto	Quant. de peças contidas em cada caixa do kit	080-050-250 RT197	080-050-250 RT217	080-050-250 RT232	080-050-250 RT247	080-050-250 RT260
1	Kit fixação suporte mancal	Parafuso M12x35 Arruela M12 Suporte mancal	1 1 1	1 1 1	8720067501A	8720067501A	8720067501A	8720067501A	8720067501A
2	Kit parafuso M12x35	Parafuso M12x35 Arruela M12	20 20	5 5	8720276109A	8720276109A	8720276109A	8720276109A	8720276109A
3	Kit parafuso M6x30	-	3	3	8720276110A	8720276110A	8720276110A	8720276110A	8720276110A
4	Kit tampa mancal	Tampa mancal Parafuso M6x30	1 3	1 3	8701502501A	8701502501A	8701502501A	8701502501A	8701502501A
5	Kit retentor 40x52x7	-	2	-	8720158108A	8720158108A	8720158108A	8720158108A	8720158108A
6	O-Ring 2248	-	1	-	8720114127A	8720114127A	8720114127A	8720114127A	8720114127A
7	Kit fixação rolamento	Arruela de trava MB10 Porca KM10	1 1	1 1	8720015108A	8720015108A	8720015108A	8720015108A	8720015108A
8	Rolamento 6310 C3	-	1	-	8720374104A	8720374104A	8720374104A	8720374104A	8720374104A
9	Chaveta L55XB10XH8	-	1	-	8720494101A	8720494101A	8720494101A	8720494101A	8720494101A
10	Kit eixo	Chaveta rotor 1/4X32mm Chaveta L55XB10XH8 Paraf. fix. rotor 1/2X30mm Junta 43x31x2mm Eixo mancal	1 1 1 1 1	1 1 1 1 1	8720453103A	8720453103A	8720453103A	8720453103A	8720453103A
11	Chaveta rotor 1/4X32mm	-	1	-	8723065108A	8723065108A	8723065108A	8723065108A	8723065108A
12	Kit paraf. fix. rotor	Paraf. fix. rotor 1/2X30mm Junta 43x31x2mm	1 1	1 1	8720528101A	8720528101A	8720528101A	8720528101A	8720528101A
13	Rolamento 6010 C3	-	1	-	8720374105A	8720374105A	8720374105A	8720374105A	8720374105A
14	Kit mancal	Rolamento 6310 C3 Rolamento 6010 C3 Retentor 40X52X7 Paraf.S.M6X30 O-Ring 2248 Porca KM10 Arruela de trava MB10 Paraf.Torx M6X35 Arruela lisa M12 Suporte mancal Chaveta rotor 1/4X32mm Chaveta L55XB10XH8 Indicador nível óleo Paraf.M12X35 Kit Corpo mancal Tampa mancal Eixo mancal Grade mancal	1 1 2 3 1 1 1 4 1 1 1 1 1 1 1 1 2	1 1 2 3 1 1 1 4 1 1 1 1 1 1 1 2	8730012115A	8730012115A	8730012115A	8730012115A	8730012115A
15	Bujão 1/4 NPT	-	8	-	8720035103A	8720035103A	8720035103A	8720035103A	8720035103A
16	Indicador nível de óleo	-	1	-	8720088101A	8720088101A	8720088101A	8720088101A	8720088101A
17	Kit corpo mancal	Corpo mancal Bujão 1/4 NPT Indicador nível óleo	1 2 1	1 2 1	8701501501A	8701501501A	8701501501A	8701501501A	8701501501A
18	Kit paraf.Torx M6X35	-	4	4	8720585101A	8720585101A	8720585101A	8720585101A	8720585101A
19	Kit grade mancal	Grade mancal Paraf.Torx M6X35	2 4	2 4	8720511101A	8720511101A	8720511101A	8720511101A	8720511101A
20	Kit tampa pressão	Tampa pressão Anel desgaste 115x100.1x8	1 1	1 1	8700306501A	8700306501A	8700306501A	8700306501A	8700306501A
21	Anel desgaste 115x100.1x8	-	2	-	8700299101A	8700299101A	8700299101A	8700299101A	8700299101A
22	Junta 280x271x0.8	-	1	-	8720489102A	8720489102A	8720489102A	8720489102A	8720489102A
23	Selo mecânico 1.3/4 T21 BUNA	-	1	-	8720182101A	8720182101A	8720182101A	8720182101A	8720182101A
24	Kit bucha selo	Bucha selo Junta 51x32x0.4	1 1	1 1	8720524101A	8720524101A	8720524101A	8720524101A	8720524101A
25	Junta 51x32x0.4	-	1	-	8720489104A	8720489104A	8720489104A	8720489104A	8720489104A
26	Rotor FE	-	1	-	8700315166A	8700315154A	8700315153A	8700315152A	8700315164A
27	Kit caracol	Caracol Bujão 1/4 NPT Anel desgaste 115x100.1x8	1 6 1	1 6 1	8700314501A	8700314501A	8700314501A	8700314501A	8700314501A
Diâmetro do rotor (mm)					197	217	232	247	260

*Para opções de Selo Mecânico, consulte a página 32.

COMPONENTES DO PRODUTO

100-065-125

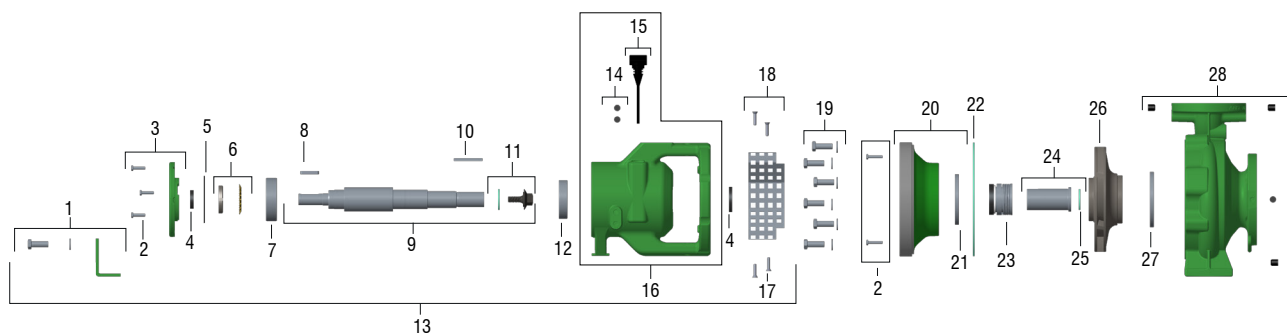


Item	Descrição	Composição do Kit	Quant. de peças utilizadas no produto	Quant. de peças contidas em cada caixa do kit	100-065-125 RT112	100-065-125 RT119	100-065-125 RT125	100-065-125 RT132	100-065-125 RT143
1	Kit fixação suporte mancal	Parafuso M12x35 Arruela M12 Suporte mancal	1 1 1	1 1 1	8720067504A	8720067504A	8720067504A	8720067504A	8720067504A
2	Kit parafuso M6X25	-	3	3	8720276123A	8720276123A	8720276123A	8720276123A	8720276123A
3	Kit tampa mancal	Tampa mancal Parafuso M6X25	1 3	1 3	8701495501A	8701495501A	8701495501A	8701495501A	8701495501A
4	Kit retentor	Retentor 25X38X7 Retentor 40X52X7	1 1	1 1	8730597101A	8730597101A	8730597101A	8730597101A	8730597101A
5	O-Ring 2154	-	1	1	8720113109A	8720113109A	8720113109A	8720113109A	8720113109A
6	Kit fixação rolamento	Arruela de trava MB8 Porca KM8	1 1	1 1	8720277105A	8720277105A	8720277105A	8720277105A	8720277105A
7	Rolamento 6308 C3	-	1	1	8720374103A	8720374103A	8720374103A	8720374103A	8720374103A
8	Chaveta L39XB8H7	-	1	1	8720494102A	8720494102A	8720494102A	8720494102A	8720494102A
9	kit eixo	Chaveta rotor 1/4X32mm Chaveta L39XB8H7 Paraf. fix. rotor 1/2X30mm Junta 43x31x2mm Eixo mancal	1 1 1 1 1	1 1 1 1 1	8720452103A	8720452103A	8720452103A	8720452103A	8720452103A
10	Chaveta rotor 1/4X32mm	-	1	1	8723065108A	8723065108A	8723065108A	8723065108A	8723065108A
11	Kit paraf. fix. rotor	Paraf. fix. rotor 1/2X30mm Junta 43x31x2mm	1 1	1 1	8720528101A	8720528101A	8720528101A	8720528101A	8720528101A
12	Rolamento 6208 C3	-	1	1	8720374102A	8720374102A	8720374102A	8720374102A	8720374102A
13	Kit mancal	Rolamento 6208 C3 Rolamento 6308 C3 Retentor 40X52X7 Retentor 25X38X7 Paraf.S.M6X25 O-Ring 2154 Porca Km8 Arruela lisa M12 Paraf.Torx M6X35 Arruela de trava MB8 Suporte mancal Chaveta rotor 1/4X32mm Chaveta L39XB8H7 Indicador nível óleo Paraf.M12X35 Kit Corpo mancal Tampa mancal Eixo mancal Grade mancal	1 1 1 1 3 1 1 1 4 1 1 1 1 1 1 1 1 1 1 2	1 1 1 1 3 1 1 1 4 1 1 1 1 1 1 1 1 1 2	8730012114A	8730012114A	8730012114A	8730012114A	8730012114A
14	Bujão 1/4 NPT	-	6	1	8720035103A	8720035103A	8720035103A	8720035103A	8720035103A
15	Indicador nível de óleo	-	1	1	8720088101A	8720088101A	8720088101A	8720088101A	8720088101A
16	Kit corpo mancal	Corpo mancal Bujao 1/4 NPT Indicador nível óleo	1 2 1	1 2 1	8701494501A	8701494501A	8701494501A	8701494501A	8701494501A
17	Kit paraf.Torx M6X35	-	4	4	8720585101A	8720585101A	8720585101A	8720585101A	8720585101A
18	Kit grade mancal	Grade mancal Paraf.Torx M6X35	2 4	2 4	8720511102A	8720511102A	8720511102A	8720511102A	8720511102A
19	Kit parafuso M12x45	Parafuso M12x45 Arruela M12	6 6	5 5	8720276111A	8720276111A	8720276111A	8720276111A	8720276111A
20	Kit parafuso M6X30	-	2	3	8720276110A	8720276110A	8720276110A	8720276110A	8720276110A
21	Kit tampa pressão	Tampa pressão Anel desgaste 105X90.1X8	1 1	1 1	8700411501A	8700411501A	8700411501A	8700411501A	8700411501A
22	Anel desgaste 105X90.1X8	-	1	1	8700300101A	8700300101A	8700300101A	8700300101A	8700300101A
23	Junta 186X177.5X0.8	-	1	1	8720489106A	8720489106A	8720489106A	8720489106A	8720489106A
24	Selo mecânico 1 3/4 T21 BUNA	-	1	1	8720182101A	8720182101A	8720182101A	8720182101A	8720182101A
25	Kit bucha selo	Bucha selo Junta 51x32x0.4	1 1	1 1	8720524101A	8720524101A	8720524101A	8720524101A	8720524101A
26	Junta 51x32x0.4	-	1	1	8720489104A	8720489104A	8720489104A	8720489104A	8720489104A
27	Rotor FE	-	1	1	8700404155A	8700404155A	8700404155A	8700404155A	8700404155A
28	Anel desgaste 135X120X10 Anel desgaste 135x109x8	- -	1 1	1 1	- 8700423101A	- 8700423101A	8700302101A -	8700302101A -	8700302101A -
29	Kit caracol	Caracol Bujao 1/4 NPT Anel desgaste 135X119X10 Caracol Bujao 1/4 NPT Anel desgaste 135x109x8	1 4 1 1 4 1	1 4 1 1 4 1	- - 8730598101A	- - 8730598101A	8700408501A -	8700408501A -	8700408501A -
Diâmetro do rotor (mm)					112	119	125	132	143

*Para opções de Selo Mecânico, consulte a página 32.

COMPONENTES DO PRODUTO

100-065-160

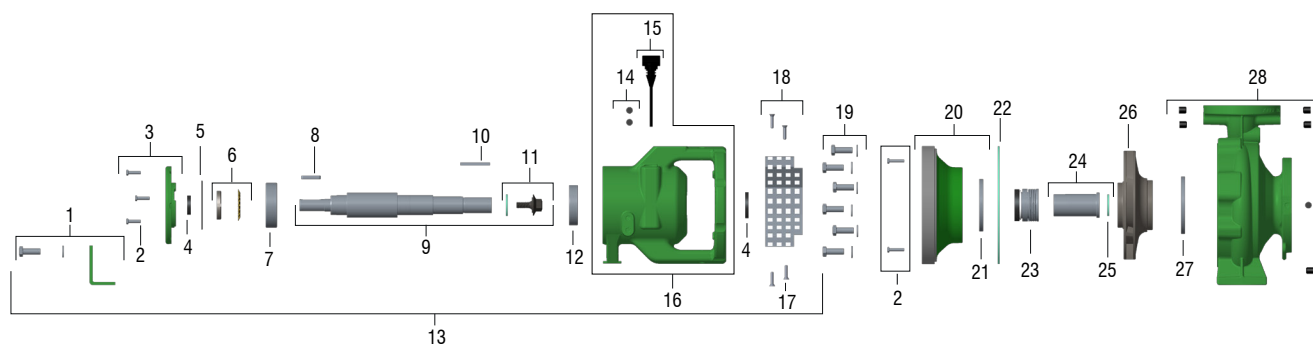


Item	Descrição	Composição do Kit	Quant. de peças utilizadas no produto	Quant. de peças contidas em cada caixa do kit	100-065-160 RT131	100-065-160 RT136	100-065-160 RT150	100-065-160 RT158	100-065-160 RT171	100-065-160 RT174
1	Kit fixação suporte mancal	Parafuso M12x35 Arruela M12 Suporte mancal	1 1 1	1 1 1	8720067507A	8720067507A	8720067507A	8720067507A	8720067507A	8720067507A
2	Kit parafuso M6x30	-	5	3	8720276110A	8720276110A	8720276110A	8720276110A	8720276110A	8720276110A
3	Kit tampa mancal	Tampa mancal Parafuso M6x30	1 3	1 3	8701502501A	8701502501A	8701502501A	8701502501A	8701502501A	8701502501A
4	Kit retentor 40x52x7	-	2	2	8720158108A	8720158108A	8720158108A	8720158108A	8720158108A	8720158108A
5	O-Ring 2248	-	1	-	8720114127A	8720114127A	8720114127A	8720114127A	8720114127A	8720114127A
6	Kit fixação rolamento	Arruela de trava MB10 Porca KM10	1 1	1 1	8720015108A	8720015108A	8720015108A	8720015108A	8720015108A	8720015108A
7	Rolamento 6310 C3	-	1	-	8720374104A	8720374104A	8720374104A	8720374104A	8720374104A	8720374104A
8	Chaveta L55XB10XH8	-	1	-	8720494101A	8720494101A	8720494101A	8720494101A	8720494101A	8720494101A
9	Kit eixo	Chaveta rotor 1/4X32mm Chaveta L55XB10XH8 Paraf. fix. rotor 1/2X30mm Junta 43x31x2mm Eixo mancal	1 1 1 1 1	1 1 1 1 1	8720453103A	8720453103A	8720453103A	8720453103A	8720453103A	8720453103A
10	Chaveta rotor 1/4X32mm	-	1	-	8723065108A	8723065108A	8723065108A	8723065108A	8723065108A	8723065108A
11	Kit paraf. fix. rotor	Paraf. fix. rotor 1/2X30mm Junta 43x31x2mm	1 1	1 1	8720528101A	8720528101A	8720528101A	8720528101A	8720528101A	8720528101A
12	Rolamento 6010 C3	-	1	-	8720374105A	8720374105A	8720374105A	8720374105A	8720374105A	8720374105A
13	Kit mancal	Rolamento 6310 C3 Rolamento 6010 C3 Retentor 40X52X7 Paraf.S.M6X30 O-Ring 2248 Porca KM10 Arruela de trava MB10 Paraf.Torx M6X35 Arruela lisa M12 Suporte mancal Chaveta rotor 1/4X32mm Chaveta L55XB10XH8 Indicador nível óleo Paraf.M12X35 Kit corpo mancal Tampa mancal Eixo mancal Grade mancal	1 1 2 3 1 1 1 4 1 1 1 1 1 1 1 1 1 1 1 2	1 1 2 3 1 1 1 4 1 1 1 1 1 1 1 1 1 1 2	8730012120A	8730012120A	8730012120A	8730012120A	8730012120A	8730012120A
14	Bujão 1/4 NPT	-	6	1	8720035103A	8720035103A	8720035103A	8720035103A	8720035103A	8720035103A
15	Indicador nível de óleo	-	1	-	8720088101A	8720088101A	8720088101A	8720088101A	8720088101A	8720088101A
16	Kit corpo mancal	Corpo mancal Bujão 1/4 NPT Indicador nível óleo	1 2 1	1 2 1	8701501501A	8701501501A	8701501501A	8701501501A	8701501501A	8701501501A
17	Kit paraf.Torx M6X35	-	4	4	8720585101A	8720585101A	8720585101A	8720585101A	8720585101A	8720585101A
18	Kit grade mancal	Grade mancal Paraf.Torx M6X35	2 4	2 4	8720511101A	8720511101A	8720511101A	8720511101A	8720511101A	8720511101A
19	Kit parafuso M12x45	Parafuso M12x45 Arruela M12	8 8	5 5	8720276111A	8720276111A	8720276111A	8720276111A	8720276111A	8720276111A
20	Kit tampa pressão	Tampa pressão Anel desgaste 135X119X10	1 1	1 1	8700312501A	8700312501A	8700312501A	8700312501A	8700312501A	8700312501A
21	Anel desgaste 135X120X10	-	1	-	8700302101A	8700302101A	8700302101A	8700302101A	8700302101A	8700302101A
22	Junta 236X227X0.8mm	-	1	-	8720489101A	8720489101A	8720489101A	8720489101A	8720489101A	8720489101A
23	Selo mecânico 1 3/4 T21 BUNA	-	1	-	8720182101A	8720182101A	8720182101A	8720182101A	8720182101A	8720182101A
24	Kit bucha selo	Bucha selo Junta 51x32x0.4	1 1	1 1	8720524101A	8720524101A	8720524101A	8720524101A	8720524101A	8720524101A
25	Junta 51x32x0.4	-	1	-	8720489104A	8720489104A	8720489104A	8720489104A	8720489104A	8720489104A
26	Rotor FE	-	1	-	8700403156A	8700403155A	8700403154A	8700403153A	8700403152A	8700403162A
27	Anel desgaste 120X110X10	-	1	-	8700313101A	8700313101A	8700313101A	8700313101A	8700313101A	8700313101A
28	Kit caracol	Caracol Bujão 1/4 NPT Anel desgaste 120X110X10	1 4 1	1 4 1	8700407501A	8700407501A	8700407501A	8700407501A	8700407501A	8700407501A
Diâmetro do rotor (mm)					131	136	150	158	171	174

*Para opções de Selo Mecânico, consulte a página 32.

COMPONENTES DO PRODUTO

100-065-200

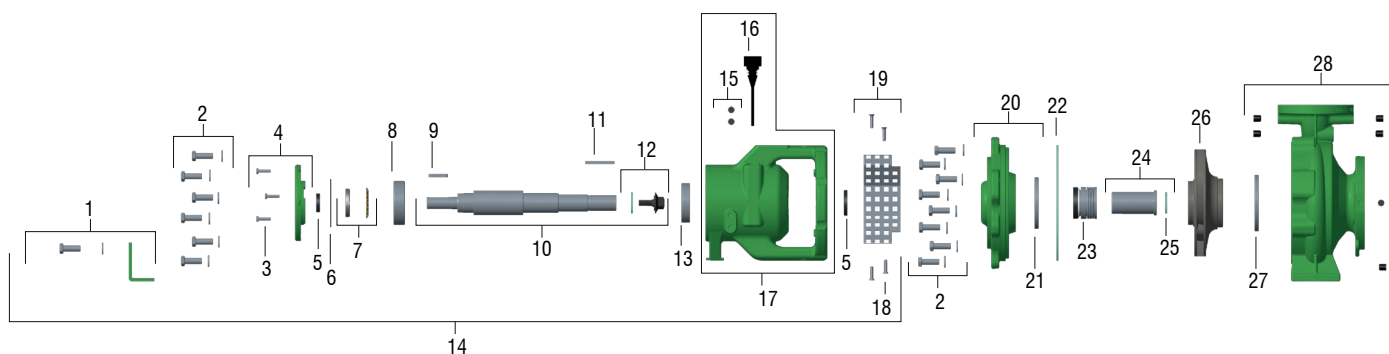


Item	Descrição	Composição do Kit	Quant. de peças utilizadas no produto	Quant. de peças contidas em cada caixa do kit	100-065-200 RT162	100-065-200 RT172	100-065-200 RT191	100-065-200 RT206	100-065-200 RT219
1	Kit fixação suporte mancal	Parafuso M12x35 Arruela M12 Suporte mancal	1 1 1	1 1 1	8720067501A	8720067501A	8720067501A	8720067501A	8720067501A
2	Kit parafuso M6X30	-	5	3	8720276110A	8720276110A	8720276110A	8720276110A	8720276110A
3	Kit tampa mancal	Tampa mancal Parafuso M6x30	1 3	1 3	8701502501A	8701502501A	8701502501A	8701502501A	8701502501A
4	Kit retentor 40x52x7	-	2	2	8720158108A	8720158108A	8720158108A	8720158108A	8720158108A
5	O-Ring 2248	-	1	-	8720114127A	8720114127A	8720114127A	8720114127A	8720114127A
6	Kit fixação rolamento	Arruela de trava MB10 Porca KM10	1 1	1 1	8720015108A	8720015108A	8720015108A	8720015108A	8720015108A
7	Rolamento 6310 C3	-	1	-	8720374104A	8720374104A	8720374104A	8720374104A	8720374104A
8	Chaveta L55XB10XH8	-	1	-	8720494101A	8720494101A	8720494101A	8720494101A	8720494101A
9	Kit eixo	Chaveta rotor 1/4X32mm Chaveta L55XB10XH8 Paraf. fix. rotor 1/2X30mm Junta 43x31x2mm Eixo mancal	1 1 1 1 1	1 1 1 1 1	8720453103A	8720453103A	8720453103A	8720453103A	8720453103A
10	Chaveta rotor 1/4X32mm	-	1	-	8723065108A	8723065108A	8723065108A	8723065108A	8723065108A
11	Kit paraf. fix. rotor	Paraf. fix. rotor 1/2X30mm Junta 43x31x2mm	1 1	1 1	8720528101A	8720528101A	8720528101A	8720528101A	8720528101A
12	Rolamento 6010 C3	-	1	-	8720374105A	8720374105A	8720374105A	8720374105A	8720374105A
13	Kit mancal	Rolamento 6310 C3 Rolamento 6010 C3 Retentor 40X52X7 Paraf.S.M6X30 O-Ring 2248 Porca KM10 Arruela de trava MB10 Paraf.Torx M6X35 Arruela lisa M12 Suporte mancal Chaveta rotor 1/4X32mm Chaveta L55XB10XH8 Indicador nível óleo Paraf.M12X35 Kit Corpo mancal Tampa mancal Eixo mancal Grade mancal	1 1 2 3 1 1 1 4 1 1 1 1 1 1 1 1 1 2	1 1 2 3 1 1 1 4 1 1 1 1 1 1 1 1 2	8730012115A	8730012115A	8730012115A	8730012115A	8730012115A
14	Bujão 1/4 NPT	-	8	1	8720035103A	8720035103A	8720035103A	8720035103A	8720035103A
15	Indicador nível de óleo	-	1	-	8720088101A	8720088101A	8720088101A	8720088101A	8720088101A
16	Kit corpo mancal	Corpo mancal Bujão 1/4 NPT Indicador nível óleo	1 2 1	1 2 1	8701501501A	8701501501A	8701501501A	8701501501A	8701501501A
17	Kit paraf.Torx M6X35	-	4	4	8720585101A	8720585101A	8720585101A	8720585101A	8720585101A
18	Kit grade mancal	Grade mancal Paraf.Torx M6X35	2 4	2 4	8720511101A	8720511101A	8720511101A	8720511101A	8720511101A
19	Kit parafuso M12x45	Parafuso M12x45 Arruela M12	8 8	5 5	8720276111A	8720276111A	8720276111A	8720276111A	8720276111A
20	Kit tampa pressão	Tampa pressão Anel desgaste 135X119X10	1 1	1 1	8700312501A	8700312501A	8700312501A	8700312501A	8700312501A
21	Anel desgaste 135X120X10	-	1	-	8700302101A	8700302101A	8700302101A	8700302101A	8700302101A
22	Junta 280x271x0.8	-	1	-	8720489102A	8720489102A	8720489102A	8720489102A	8720489102A
23	Selo mecânico 1 3/4 T21 BUNA	-	1	-	8720182101A	8720182101A	8720182101A	8720182101A	8720182101A
24	Kit bucha selo	Bucha selo Junta 51x32x0.4	1 1	1 1	8720524101A	8720524101A	8720524101A	8720524101A	8720524101A
25	Junta 51x32x0.4	-	1	-	8720489104A	8720489104A	8720489104A	8720489104A	8720489104A
26	Rotor FE	-	1	-	8700311155A	8700311154A	8700311152A	8700311151A	8700311162A
27	Anel desgaste 120X110X10	-	1	-	8700313101A	8700313101A	8700313101A	8700313101A	8700313101A
28	Kit caracol	Caracol Bujão 1/4 NPT Anel desgaste 120X110X10	1 6 1	1 6 1	8700310501A	8700310501A	8700310501A	8700310501A	8700310501A
Diâmetro do rotor (mm)					162	172	191	206	219

*Para opções de Selo Mecânico, consulte a página 32.

COMPONENTES DO PRODUTO

100-065-250

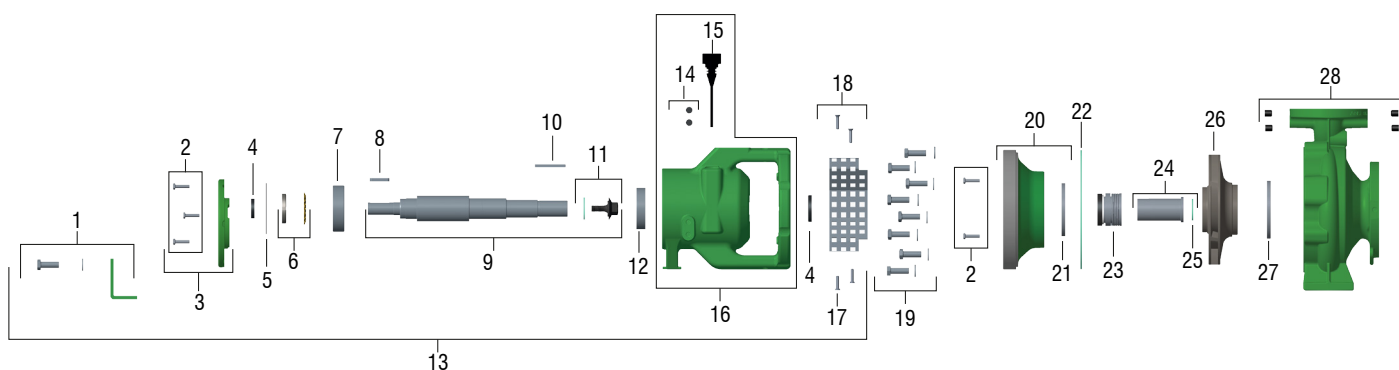


Item	Descrição	Composição do Kit	Quant. de peças utilizadas no produto	Quant. de peças contidas em cada caixa do kit	100-065-250 RT211	100-065-250 RT225	100-065-250 RT240	100-065-250 RT260
1	Kit fixação suporte mancal	Parafuso M12x35 Arruela M12 Suporte mancal	1 1 1	1 1 1	8720067501A	8720067501A	8720067501A	8720067501A
2	Kit parafuso M12X35	Parafuso M12x35 Arruela M12	20 20	5 5	8720276109A	8720276109A	8720276109A	8720276109A
3	Kit parafuso M6X30	-	3	3	8720276110A	8720276110A	8720276110A	8720276110A
4	Kit tampa mancal	Tampa mancal Parafuso M6x30	1 3	1 3	8701502501A	8701502501A	8701502501A	8701502501A
5	Kit retentor 40x52x7	-	2	2	8720158108A	8720158108A	8720158108A	8720158108A
6	O-Ring 2248	-	1	1	8720114127A	8720114127A	8720114127A	8720114127A
7	Kit fixação rolamento	Arruela de trava MB10 Porca KM10	1 1	1 1	8720015108A	8720015108A	8720015108A	8720015108A
8	Rolamento 6310 C3	-	1	1	8720374104A	8720374104A	8720374104A	8720374104A
9	Chaveta L55XB10XH8	-	1	1	8720494101A	8720494101A	8720494101A	8720494101A
10	Kit eixo	Chaveta rotor 1/4X32mm Chaveta L55XB10XH8 Paraf. fix. rotor 1/2X30mm Junta 43x31x2mm Eixo mancal	1 1 1 1 1	1 1 1 1 1	8720453103A	8720453103A	8720453103A	8720453103A
11	Chaveta rotor 1/4X32mm	-	1	1	8723065108A	8723065108A	8723065108A	8723065108A
12	Kit paraf. fix. rotor	Paraf. fix. rotor 1/2X30mm Junta 43x31x2mm	1 1	1 1	8720528101A	8720528101A	8720528101A	8720528101A
13	Rolamento 6010 C3	-	1	1	8720374105A	8720374105A	8720374105A	8720374105A
14	Kit mancal	Rolamento 6310 C3 Rolamento 6010 C3 Retentor 40X52X7 Paraf.S.M6X30 O-Ring 2248 Porca KM10 Arruela de trava MB10 Paraf.Torx M6X35 Arruela lisa M12 Suporte mancal Chaveta rotor 1/4X32mm Chaveta L55XB10XH8 Indicador nível óleo Paraf.M12X35 Kit corpo mancal Tampa mancal Eixo mancal Grade mancal	1 1 2 3 1 1 1 4 1 1 1 1 1 1 1 1 1 2	1 1 2 3 1 1 1 4 1 1 1 1 1 1 1 1 2	8730012115A	8730012115A	8730012115A	8730012115A
15	Bujão 1/4 NPT	-	8	1	8720035103A	8720035103A	8720035103A	8720035103A
16	Indicador nível de óleo	-	1	1	8720088101A	8720088101A	8720088101A	8720088101A
17	Kit corpo mancal	Corpo mancal Bujão 1/4 NPT Indicador nível óleo	1 2 1	1 2 1	8701501501A	8701501501A	8701501501A	8701501501A
18	Kit paraf.Torx M6X35	-	4	4	8720585101A	8720585101A	8720585101A	8720585101A
19	Kit grade mancal	Grade mancal Paraf.Torx M6X35	2 4	2 4	8720511101A	8720511101A	8720511101A	8720511101A
20	Kit tampa pressão	Tampa pressão Anel desgaste 149.IX165X14	1 1	1 1	8701504501A	8701504501A	8701504501A	8701504501A
21	Anel desgaste 149.IX165X14	-	1	1	8700301101A	8700301101A	8700301101A	8700301101A
22	Junta 280x271x0,8	-	1	1	8720489102A	8720489102A	8720489102A	8720489102A
23	Selo mecânico 1,3/4 T21 BUNA	-	1	1	8720182101A	8720182101A	8720182101A	8720182101A
24	Kit bucha selo	Bucha selo Junta 51x32x0,4	1 1	1 1	8720524101A	8720524101A	8720524101A	8720524101A
25	Junta 51x32x0,4	-	1	1	8720489104A	8720489104A	8720489104A	8720489104A
26	Rotor FE	-	1	1	8701499154A	8701499154A	8701499152A	8701499161A
27	Anel desgaste 135X120X10	-	1	1	8700302101A	8700302101A	8700302101A	8700302101A
28	Kit caracol	Caracol Bujão 1/4 NPT Anel desgaste 135X119X10	1 6 1	1 6 1	8701505501A	8701505501A	8701505501A	8701505501A
Diâmetro do rotor (mm)					211	225	240	260

*Para opções de Selo Mecânico, consulte a página 32.

COMPONENTES DO PRODUTO

125-080-160

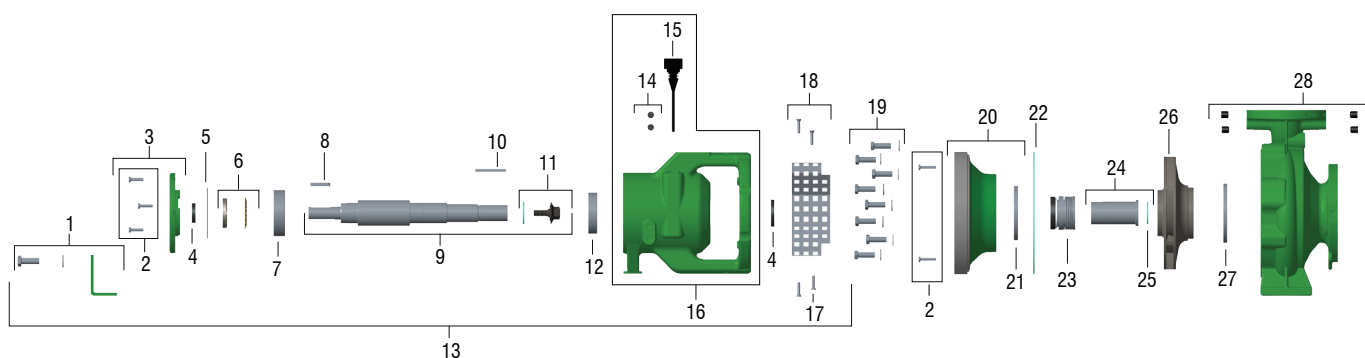


Item	Descrição	Composição do Kit	Quant. de peças utilizadas no produto	Quant. de peças contidas em cada caixa do kit	125-080-160 RT138	125-080-160 RT156	125-080-160 RT168	125-080-160 RT174
1	Kit fixação suporte mancal	Parafuso M12x35 Arruela M12 Suporte mancal	1 1 1	1 1 1	8720067501A	8720067501A	8720067501A	8720067501A
2	Kit parafuso M6x30	-	5	3	8720276110A	8720276110A	8720276110A	8720276110A
3	Kit tampa mancal	Tampa mancal Parafuso M6x30	1 3	1 3	8701502501A	8701502501A	8701502501A	8701502501A
4	Kit retentor 40x52x7	-	2	2	8720158108A	8720158108A	8720158108A	8720158108A
5	O-Ring 2248	-	1	-	8720114127A	8720114127A	8720114127A	8720114127A
6	Kit fixação rolamento	Arruela de trava MB10 Porca KM10	1 1	1 1	8720015108A	8720015108A	8720015108A	8720015108A
7	Rolamento 6310 C3	-	1	-	8720374104A	8720374104A	8720374104A	8720374104A
8	Chaveta L55XB10XH8	-	1	-	8720494101A	8720494101A	8720494101A	8720494101A
9	Kit eixo	Chaveta rotor 1/4X30mm Chaveta L55XB10XH8 Paraf. fix. rotor 1/2X30mm Junta 43x31x2mm Eixo mancal	1 1 1 1 1	1 1 1 1 1	8720453104A	8720453104A	8720453104A	8720453104A
10	Chaveta rotor 1/4X30mm	-	1	-	8723065110A	8723065110A	8723065110A	8723065110A
11	Kit paraf. fix. rotor	Paraf. fix. rotor 1/2X30mm Junta 43x31x2mm	1 1	1 1	8720528101A	8720528101A	8720528101A	8720528101A
12	Rolamento NUP2208ET	-	1	-	8720604101A	8720604101A	8720604101A	8720604101A
13	Kit mancal	Rolamento NUP2208ET Rolamento 6310 C3 Retentor 40X52X7 Paraf.S.M6X30 O-Ring 2248 Porca KM10 Arruela de trava MB10 Paraf.Torx M6X35 Arruela lisa M12 Suporte mancal Chaveta rotor 1/4X30mm Chaveta L55XB10XH8 Indicador nível óleo Paraf.M12X35 Kit corpo mancal Tampa mancal Eixo mancal Grade mancal	1 1 2 3 1 1 1 4 1 1 1 1 1 1 1 1 2	1 1 2 3 1 1 1 4 1 1 1 1 1 1 1 2	8730012125A	8730012125A	8730012125A	8730012125A
14	Bujão 1/4 NPT	-	6	1	8720035103A	8720035103A	8720035103A	8720035103A
15	Indicador nível de óleo	-	1	-	8720088101A	8720088101A	8720088101A	8720088101A
16	Kit corpo mancal	Corpo mancal Bujão 1/4 NPT Indicador nível óleo	1 2 1	1 2 1	8701501501A	8701501501A	8701501501A	8701501501A
17	Kit paraf.Torx M6X35	-	4	4	8720585101A	8720585101A	8720585101A	8720585101A
18	Kit grade mancal	Grade mancal Paraf.Torx M6X35	2 4	2 4	8720511101A	8720511101A	8720511101A	8720511101A
19	Kit parafuso M12x45	Parafuso M12x45 Arruela M12	8 8	5 5	8720276111A	8720276111A	8720276111A	8720276111A
20	Kit tampa pressão	Tampa pressão Anel desgaste 135X120X10	1 1	1 1	8700312502A	8700312502A	8700312502A	8700312502A
21	Anel desgaste 135X120X10	-	1	-	8700302101A	8700302101A	8700302101A	8700302101A
22	Junta 236X227X0.8mm	-	1	-	8720489101A	8720489101A	8720489101A	8720489101A
23	Selo mecânico 1 3/4 T21 BUNA	-	1	-	8720182101A	8720182101A	8720182101A	8720182101A
24	Kit bucha selo	Bucha selo Junta 51x32x0.4	1 1	1 1	8720524101A	8720524101A	8720524101A	8720524101A
25	Junta 51x32x0.4	-	1	-	8720489104A	8720489104A	8720489104A	8720489104A
26	Rotor FE	-	1	-	8700435106A	8700435105A	8700435104A	8700435103A
27	Anel desgaste 145X135X12	-	1	-	8700444101A	8700444101A	8700444101A	8700444101A
28	Kit caracol	Caracol Bujão 1/4 NPT Anel desgaste 145X135X12	1 4 1	1 4 1	8700424501A	8700424501A	8700424501A	8700424501A
Diâmetro do rotor (mm)					138	156	168	174

*Para opções de Selo Mecânico, consulte a página 32.

COMPONENTES DO PRODUTO

125-080-200

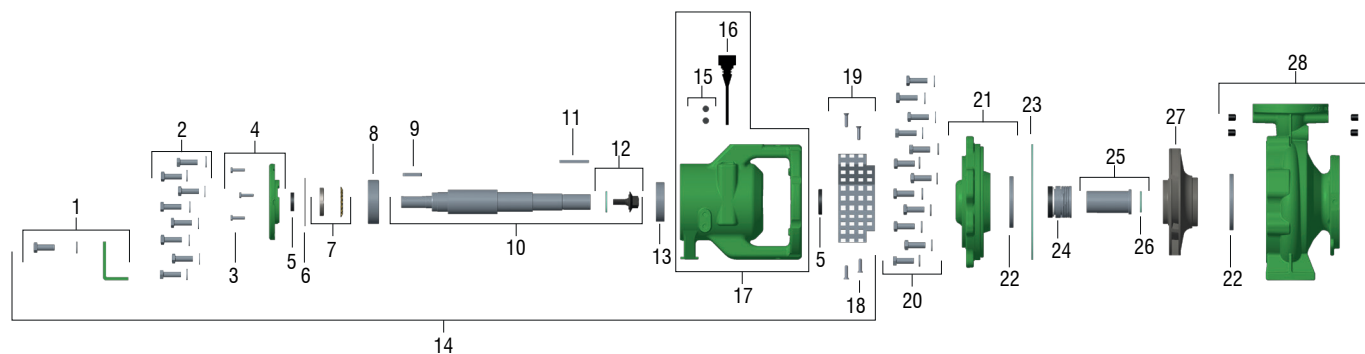


Item	Descrição	Composição do Kit	Quant. de peças utilizadas no produto	Quant. de peças contidas em cada caixa do kit	125-080-200 RT178	125-080-200 RT189	125-080-200 RT207	125-080-200 RT219
1	Kit fixação suporte mancal	Parafuso M12x35 Arruela M12 Suporte mancal	1 1 1	1 1 1	8720067501A	8720067501A	8720067501A	8720067501A
2	Kit parafuso M6x30	-	5	3	8720276110A	8720276110A	8720276110A	8720276110A
3	Kit tampa mancal	Tampa mancal Parafuso M6x30	1 3	1 3	8701502501A	8701502501A	8701502501A	8701502501A
4	Kit retentor 40x52x7	-	2	2	8720158108A	8720158108A	8720158108A	8720158108A
5	O-Ring 2248	-	1	-	8720114127A	8720114127A	8720114127A	8720114127A
6	Kit fixação rolamento	Arruela de trava MB10 Porca KM10	1 1	1 1	8720015108A	8720015108A	8720015108A	8720015108A
7	Rolamento 6310 C3	-	1	-	8720374104A	8720374104A	8720374104A	8720374104A
8	Chaveta L55XB10XH8	-	1	-	8720494101A	8720494101A	8720494101A	8720494101A
9	Kit eixo	Chaveta rotor 1/4X30mm Chaveta L55XB10XH8 Paraf. fix. rotor 1/2X30mm Junta 43x31x2mm Eixo mancal	1 1 1 1 1	1 1 1 1 1	8720453104A	8720453104A	8720453104A	8720453104A
10	Chaveta rotor 1/4X30mm	-	1	-	8723065110A	8723065110A	8723065110A	8723065110A
11	Kit paraf. fix. rotor	Paraf. fix. rotor 1/2X30mm Junta 43x31x2mm	1 1	1 1	8720528101A	8720528101A	8720528101A	8720528101A
12	Rolamento NUP2208ET	-	1	-	8720604101A	8720604101A	8720604101A	8720604101A
13	Kit mancal	Rolamento NUP2208ET Rolamento 6310 C3 Retentor 40X52X7 Paraf.S.M6X30 O-Ring 2248 Porca KM10 Arruela de trava MB10 Paraf.Torx M6X35 Arruela lisa M12 Suporte mancal Chaveta rotor 1/4X30mm Chaveta L55XB10XH8 Indicador nível óleo Paraf.M12X35 Kit corpo mancal Tampa mancal Eixo mancal Grade mancal	1 1 2 3 1 1 1 4 1 1 1 1 1 1 1 1 1 1 1 2	1 1 2 3 1 1 1 4 1 1 1 1 1 1 1 1 1 1 2	8730012125A	8730012125A	8730012125A	8730012125A
14	Bujão 1/4 NPT	-	6	1	8720035103A	8720035103A	8720035103A	8720035103A
15	Indicador nível de óleo	-	1	-	8720088101A	8720088101A	8720088101A	8720088101A
16	Kit corpo mancal	Corpo mancal Bujão 1/4 NPT Indicador nível óleo	1 2 1	1 2 1	8701501501A	8701501501A	8701501501A	8701501501A
17	Kit paraf.Torx M6X35	-	4	4	8720585101A	8720585101A	8720585101A	8720585101A
18	Kit grade mancal	Grade mancal Paraf.Torx M6X35	2 4	2 4	8720511101A	8720511101A	8720511101A	8720511101A
19	Kit parafuso M12x45	Parafuso M12x45 Arruela M12	8 8	5 5	8720276111A	8720276111A	8720276111A	8720276111A
20	Kit tampa pressão	Tampa pressão Anel desgaste 185X160X12	1 1	1 1	8700453501A	8700453501A	8700453501A	8700453501A
21	Anel desgaste 185X160X12mm	-	1	-	8700443101A	8700443101A	8700443101A	8700443101A
22	Junta 236X227X0.8mm	-	1	-	8720489101A	8720489101A	8720489101A	8720489101A
23	Selo mecânico 1 3/4 T21 BUNA	-	1	-	8720182101A	8720182101A	8720182101A	8720182101A
24	Kit bucha selo	Bucha selo Junta 51x32x0.4	1 1	1 1	8720524101A	8720524101A	8720524101A	8720524101A
25	Junta 51x32x0.4	-	1	-	8720489104A	8720489104A	8720489104A	8720489104A
26	Rotor FE	-	1	-	8700436105A	8700436104A	8700436103A	8700436102A
27	Anel desgaste 149X165X14mm	-	1	-	8700301101A	8700301101A	8700301101A	8700301101A
28	Kit caracol	Caracol Bujão 1/4 NPT Anel desgaste 149,1X165X14	1 4 1	1 4 1	8700425501A	8700425501A	8700425501A	8700425501A
Diâmetro do rotor (mm)					178	189	207	219

*Para opções de Selo Mecânico, consulte a página 32.

COMPONENTES DO PRODUTO

125-080-250

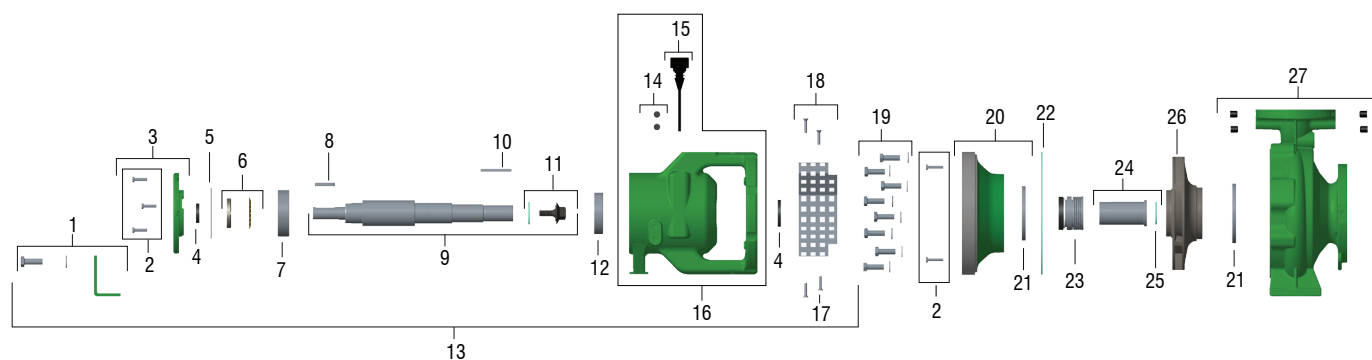


Item	Descrição	Composição do Kit	Quant. de peças utilizadas no produto	Quant. de peças contidas em cada caixa do kit	125-080-250 RT216	125-080-250 RT231	125-080-250 RT243	125-080-250 RT256	125-080-250 RT269
1	Kit fixação suporte mancal	Parafuso M12x35 Arruela M12 Suporte mancal	1 1 1	1 1 1	8720067510A	8720067510A	8720067510A	8720067510A	8720067510A
2	Kit parafuso M12x35	Parafuso M12x35 Arruela M12	8 5	5 5	8720276109A	8720276109A	8720276109A	8720276109A	8720276109A
3	Kit parafuso M6x30	-	3	3	8720276110A	8720276110A	8720276110A	8720276110A	8720276110A
4	Kit tampa mancal	Tampa mancal Parafuso M6x30	1 3	1 3	8701502501A	8701502501A	8701502501A	8701502501A	8701502501A
5	Kit retentor 40x52x7	-	2	2	8720158108A	8720158108A	8720158108A	8720158108A	8720158108A
6	O-Ring 2248	-	1	-	8720114127A	8720114127A	8720114127A	8720114127A	8720114127A
7	Kit fixação rolamento	Arruela de trava MB10 Porca KM10	1 1	1 1	8720015108A	8720015108A	8720015108A	8720015108A	8720015108A
8	Rolamento 6310 C3	-	1	-	8720374104A	8720374104A	8720374104A	8720374104A	8720374104A
9	Chaveta L55XB10XH8	-	1	-	8720494101A	8720494101A	8720494101A	8720494101A	8720494101A
10	Kit eixo	Chaveta rotor 1/4X30mm Chaveta L55XB10XH8 Paraf. fix. rotor 1/2X30mm Junta 43x31x2mm Eixo mancal	1 1 1 1 1	1 1 1 1 1	8720453104A	8720453104A	8720453104A	8720453104A	8720453104A
11	Chaveta rotor 1/4X30mm	-	1	-	8723065110A	8723065110A	8723065110A	8723065110A	8723065110A
12	Kit paraf. fix. rotor	Paraf. fix. rotor 1/2X30mm Junta 43x31x2mm	1 1	1 1	8720528101A	8720528101A	8720528101A	8720528101A	8720528101A
13	Rolamento NUP2208ET	-	1	-	8720604101A	8720604101A	8720604101A	8720604101A	8720604101A
14	Kit mancal	Rolamento NUP2208ET Rolamento 6310 C3 Retentor 40X52X7 Paraf.S.M6X30 O-Ring 2248 Porca KM10 Arruela de trava MB10 Paraf.Torx M6X35 Arruela lisa M12 Suporte mancal Chaveta rotor 1/4X30mm Chaveta L55XB10XH8 Indicador nível óleo Paraf.M12X35 Kit corpo mancal Tampa mancal Eixo mancal Grade mancal	1 1 2 3 1 1 1 4 1 1 1 1 1 1 1 1 1 2	1 1 2 3 1 1 1 4 1 1 1 1 1 1 1 1 2	8730012125A	8730012125A	8730012125A	8730012125A	8730012125A
15	Bujão 1/4 NPT	-	6	1	8720035103A	8720035103A	8720035103A	8720035103A	8720035103A
16	Indicador nível de óleo	-	1	-	8720088101A	8720088101A	8720088101A	8720088101A	8720088101A
17	Kit corpo mancal	Corpo mancal Bujão 1/4 NPT Indicador nível óleo	1 2 1	1 2 1	8701501501A	8701501501A	8701501501A	8701501501A	8701501501A
18	Kit paraf.Torx M6X35	-	4	4	8720585101A	8720585101A	8720585101A	8720585101A	8720585101A
19	Kit grade mancal	Grade mancal Paraf.Torx M6X35	2 4	2 4	8720511101A	8720511101A	8720511101A	8720511101A	8720511101A
20	Kit parafuso M12x45	Parafuso M12x45 Arruela M12	12 12	5 5	8720276111A	8720276111A	8720276111A	8720276111A	8720276111A
21	Kit tampa pressão	Tampa pressão Anel desgaste 149,1X165X14	1 1	1 1	8701504501A	8701504501A	8701504501A	8701504501A	8701504501A
22	Anel desgaste 149X165X14mm	-	2	1	8700301101A	8700301101A	8700301101A	8700301101A	8700301101A
23	Junta 280X271X0.8mm	-	1	-	8720489102A	8720489102A	8720489102A	8720489102A	8720489102A
24	Selo mecânico 1 3/4 T21 BUNA	-	1	-	8720182101A	8720182101A	8720182101A	8720182101A	8720182101A
25	Kit bucha selo	Bucha selo Junta 51x32x0.4	1 1	1 1	8720524101A	8720524101A	8720524101A	8720524101A	8720524101A
26	Junta 51x32x0.4	-	1	-	8720489104A	8720489104A	8720489104A	8720489104A	8720489104A
27	Rotor FE	-	1	-	8700437106A	8700437105A	8700437104A	8700437103A	8700437102A
28	Kit caracol	Caracol Bujão 1/4 NPT Anel desgaste 149,1X165X14	1 4 1	1 4 1	8700426501A	8700426501A	8700426501A	8700426501A	8700426501A
Diâmetro do rotor (mm)					216	231	243	256	269

*Para opções de Selo Mecânico, consulte a página 32.

COMPONENTES DO PRODUTO

125-100-200



Item	Descrição	Composição do Kit	Quant. de peças utilizadas no produto	Quant. de peças contidas em cada caixa do kit	125-100-200 RT180	125-100-200 RT193	125-100-200 RT206	125-100-200 RT219
1	Kit fixação suporte mancal	Parafuso M12x35 Arruela M12 Suporte mancal	1 1 1	1 1 1	8720067501A	8720067501A	8720067501A	8720067501A
2	Kit parafuso M6x30	-	5	3	8720276110A	8720276110A	8720276110A	8720276110A
3	Kit tampa mancal	Tampa mancal Parafuso M6x30	1 3	1 3	8701502501A	8701502501A	8701502501A	8701502501A
4	Kit retentor 40x52x7	-	2	2	8720158108A	8720158108A	8720158108A	8720158108A
5	O-Ring 2248	-	1	-	8720114127A	8720114127A	8720114127A	8720114127A
6	Kit fixação rolamento	Arruela de trava MB10 Porca KM10	1 1	1 1	8720015108A	8720015108A	8720015108A	8720015108A
7	Rolamento 6310 C3	-	1	-	8720374104A	8720374104A	8720374104A	8720374104A
8	Chaveta L55XB10XH8	-	1	-	8720494101A	8720494101A	8720494101A	8720494101A
9	Kit eixo	Chaveta rotor 1/4X30mm Chaveta L55XB10XH8 Paraf. fix. rotor 1/2X30mm Junta 43x31x2mm Eixo mancal	1 1 1 1 1	1 1 1 1 1	8720453104A	8720453104A	8720453104A	8720453104A
10	Chaveta rotor 1/4X32mm	-	1	-	8723065108A	8723065108A	8723065108A	8723065108A
11	Kit paraf. fix. rotor	Paraf. fix. rotor 1/2X30mm Junta 43x31x2mm	1 1	1 1	8720528101A	8720528101A	8720528101A	8720528101A
12	Rolamento NUP2208ET	-	1	-	8720604101A	8720604101A	8720604101A	8720604101A
13	Kit mancal	Rolamento NUP2208ET Rolamento 6310 C3 Retentor 40X52X7 Paraf.S.M6X30 O-Ring 2248 Porca KM10 Arruela de trava MB10 Paraf.Torx M6X35 Arruela lisa M12 Suporte mancal Chaveta rotor 1/4X30mm Chaveta L55XB10XH8 Indicador nível óleo Paraf.M12X35 Kit corpo mancal Tampa mancal Eixo mancal Grade mancal	1 1 2 3 1 1 1 4 1 1 1 1 1 1 1 1 1 2	1 1 2 3 1 1 1 4 1 1 1 1 1 1 1 1 2	8730012125A	8730012125A	8730012125A	8730012125A
14	Bujão 1/4 NPT	-	6	1	8720035103A	8720035103A	8720035103A	8720035103A
15	Indicador nível de óleo	-	1	-	8720088101A	8720088101A	8720088101A	8720088101A
16	Kit corpo mancal	Corpo mancal Bujão 1/4 NPT Indicador nível óleo	1 2 1	1 2 1	8701501501A	8701501501A	8701501501A	8701501501A
17	Kit paraf.Torx M6X35	-	4	4	8720585101A	8720585101A	8720585101A	8720585101A
18	Kit grade mancal	Grade mancal Paraf.Torx M6X35	2 4	2 4	8720511101A	8720511101A	8720511101A	8720511101A
19	Kit parafuso M12x45	Parafuso M12x45 Arruela M12	8 8	5 5	8720276111A	8720276111A	8720276111A	8720276111A
20	Kit tampa pressão	Tampa pressão Anel desgaste 185X160X12	1 1	1 1	8700453501A	8700453501A	8700453501A	8700453501A
21	Anel desgaste 185X160X12	-	2	1	8700443101A	8700443101A	8700443101A	8700443101A
22	Junta 236X227X0.8mm	-	1	-	8720489101A	8720489101A	8720489101A	8720489101A
23	Selo mecânico 1 3/4 T21 BUNA	-	1	-	8720182101A	8720182101A	8720182101A	8720182101A
24	Kit bucha selo	Bucha selo Junta 51x32x0.4	1 1	1 1	8720524101A	8720524101A	8720524101A	8720524101A
25	Junta 51x32x0.4	-	1	-	8720489104A	8720489104A	8720489104A	8720489104A
26	Rotor FE	-	1	-	8700439105A	8700439104A	8700439103A	8700439102A
27	Kit caracol	Caracol Bujão 1/4 NPT Anel desgaste 185X160X12	1 4 1	1 4 1	8700428501A	8700428501A	8700428501A	8700428501A
Diâmetro do rotor (mm)					180	193	206	219

*Para opções de Selo Mecânico, consulte a página 32.

OPÇÕES DE SELO MECÂNICO

Descrição	Quantidade de Peças utilizadas no produto	Quantidade de Peças contidas em cada caixa do Kit	Código
Selo Mecânico 1 3/4" T21 EPDM	1	1	8720182106A
Selo Mecânico 1 3/4" T21 VITON	1	1	8720182105A
Selo Mecânico 1 3/4" T21 SIC-BUNA	1	1	8720182102A
Selo Mecânico 1 3/4" T21 SIC-EPDM	1	1	8720182103A
Selo Mecânico 1 3/4" T21 SIC-VITON	1	1	8720182104A

INFORMAÇÕES PARA PEDIDOS - KIT CONTRAFLANGES

Descrição	Modelos de Motobombas	Ø Sucção	Ø Recalque	Class (Lb)	Código
Kit Contraflange 050-032	050-032-160	2"	1 1/4"	125	87132430-00
	050-032-200				
Kit Contraflange 065-040	065-040-125	2 1/2"	1 1/2"	125	87132181-00
	065-040-160				
	065-040-200				
Kit Contraflange 065-040	065-040-250	2 1/2"	1 1/2"	250	87132182-00
Kit Contraflange 080-050	080-050-125	3	2	125	87132183-00
	080-050-160				
	080-050-200				
Kit Contraflange 080-050	080-050-250	3	2	250	87132184-00
Kit Contraflange 100-065	100-065-125	4	2 1/2"	125	87132185-00
	100-065-160				
	100-065-200				
Kit Contraflange 100-065	100-065-250	4	2 1/2"	250	87132186-00
Kit Contraflange 125-080	125-080-160	5	3	125	87132187-00
	125-080-200				
Kit Contraflange 125-080	125-080-250	5	3	250	87132188-00
Kit Contraflange 125-100	125-100-160	5	4	125	87132189-00
	125-100-200				

INFORMAÇÕES PARA PEDIDOS - MODELOS MANCAIS

Modelo	Ø Sucção (pol)	Ø Recalque (pol)	Ø Rotor (mm)	Bomba Mancalizada
				Código
050-032-160	2"	1 1/4"	130	87239925-00
	2"	1 1/4"	137	87239924-00
	2"	1 1/4"	150	87239923-00
	2"	1 1/4"	163	87239922-00
050-032-200	2"	1 1/4"	171	87239930-00
	2"	1 1/4"	187	87239929-00
	2"	1 1/4"	195	87239928-00
	2"	1 1/4"	211	87239927-00
065-040-125F	2 1/2"	1 1/2"	110	87131634-00
	2 1/2"	1 1/2"	120	87131633-00
	2 1/2"	1 1/2"	130	87131632-00
	2 1/2"	1 1/2"	139	87131631-00
065-040-160F	2 1/2"	1 1/2"	125	87131635-00
	2 1/2"	1 1/2"	138	87131636-00
	2 1/2"	1 1/2"	150	87131637-00
	2 1/2"	1 1/2"	159	87131638-00
	2 1/2"	1 1/2"	174	87132101-00
065-040-200F	2 1/2"	1 1/2"	166	87131505-00
	2 1/2"	1 1/2"	177	87131506-00
	2 1/2"	1 1/2"	189	87131507-00
	2 1/2"	1 1/2"	201	87131508-00
	2 1/2"	1 1/2"	212	87131509-00
065-040-250F	2 1/2"	1 1/2"	212	87130843-00
	2 1/2"	1 1/2"	225	87130842-00
	2 1/2"	1 1/2"	246	87130841-00
	2 1/2"	1 1/2"	260	87130840-00
080-050-125F	3"	2"	114	87131642-00
	3"	2"	120	87131641-00
	3"	2"	130	87131640-00
	3"	2"	139	87131639-00
080-050-160F	3"	2"	130	87131546-00
	3"	2"	139	87131547-00
	3"	2"	147	87131548-00
	3"	2"	158	87131549-00
	3"	2"	174	87131550-00
080-050-200F	3"	2"	177	87130832-00
	3"	2"	187	87130831-00
	3"	2"	206	87130830-00
	3"	2"	219	87130829-00
080-050-250F	3"	2"	197	87132200-00
	3"	2"	217	87130838-00
	3"	2"	232	87130837-00
	3"	2"	247	87130836-00
	3"	2"	260	87130835-00

INFORMAÇÕES PARA PEDIDOS - MODELOS MANCAIS

Modelo	Ø Sucção (pol)	Ø Recalque (pol)	Ø Rotor (mm)	Bomba Mancalizada
				Código
100-065-125	4"	2 1/2"	112	87131581-00
	4"	2 1/2"	119	87131582-00
	4"	2 1/2"	125	87131583-00
	4"	2 1/2"	132	87131584-00
	4"	2 1/2"	143	87131585-00
100-065-160F	4"	2 1/2"	131	87131622-00
	4"	2 1/2"	136	87131623-00
	4"	2 1/2"	150	87131624-00
	4"	2 1/2"	158	87131625-00
	4"	2 1/2"	171	87131626-00
	4"	2 1/2"	174	87131627-00
100-065-200F	4"	2 1/2"	162	87130849-00
	4"	2 1/2"	172	87131475-00
	4"	2 1/2"	191	87130848-00
	4"	2 1/2"	206	87130847-00
	4"	2 1/2"	219	87130846-00
100-065-250F	4"	2 1/2"	211	87130853-00
	4"	2 1/2"	225	87130852-00
	4"	2 1/2"	240	87130851-00
	4"	2 1/2"	260	87130850-00
125-080-160F	5"	3"	138	87131646-00
	5"	3"	156	87131645-00
	5"	3"	168	87131644-00
	5"	3"	174	87131643-00
125-080-200F	5"	3"	178	87131650-00
	5"	3"	189	87131649-00
	5"	3"	207	87131648-00
	5"	3"	219	87131647-00
125-080-250F	5"	3"	216	87131656-00
	5"	3"	231	87131655-00
	5"	3"	243	87131654-00
	5"	3"	256	87131653-00
	5"	3"	269	87131652-00
125-100-160F	5"	4"	166	87131658-00
	5"	4"	174	87131659-00
	5"	4"	180	87131660-00
	5"	4"	188	87131661-00
125-100-200F	5"	4"	180	87131665-00
	5"	4"	193	87131664-00
	5"	4"	206	87131663-00
	5"	4"	219	87131662-00

SCHNEIDER
MOTOBOMBAS

Suporte Técnico

0800 648 0200

atecbrasil@fele.com

Revendedor Autorizado:



Franklin Electric

www.franklinwater.com.br

Franklin Electric Indústria de Motobombas Ltda.

Joinville - SC - Brasil

Fone: 47 3204-5000

vendasjoinville@fele.com

Siga a Franklin Electric nas redes sociais:



franklinelectricbrasil



youtube.com/franklinelectricbrasil

FILIAIS:

Ananindeua - PA
Fone: 91 3182-0100
vendasbelem@fele.com

Aparecida de Goiânia - GO
Fone: 0800 648 0100 - opção 3
vendasgoiania@fele.com

Contagem - MG
Fone: 0800 648 0100 - opção 4
vendascontagem@fele.com

Cotia - SP
Fone: 11 4130-1799
vendassaopaulo@fele.com

Feira de Santana - BA
Fone: 0800 648 0100 - opção 2
vendasbahia@fele.com

Monte Azul Paulista - SP
Fone: 17 3361-9101
vendasleao@fele.com

Recife - PE
Fone: 81 3447-5350
vendasrecife@fele.com

Teresina - PI
Fone: 86 2107-5290
vendasteresina@fele.com