



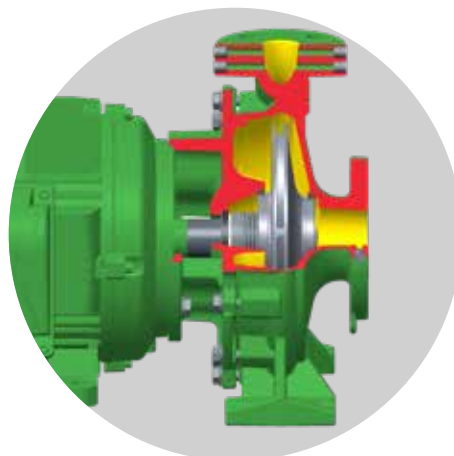
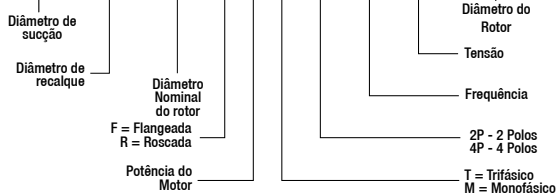
Motobombas para líquidos limpos ou turvos sem sólidos em suspensão.

### ESPECIFICAÇÃO DO PRODUTO

Motobombas Centrífugas Horizontais, corpo espiral back pull-out bipartido, monoestágio, rotor fechado de fluxo radial, bocal de sucção e recalque flangeados ou roscados, vedação do eixo através de bucha e selo mecânico.

### NOMENCLATURA

**065 040 250 F 4 T 4P 60 4V RT212**



### APLICAÇÕES

- Abastecimento de água
- Ar condicionado
- Instalações prediais e industriais
- Sistemas de refrigeração
- Sistemas de prevenção e combate a incêndio
- Irrigação

#### APLICAÇÕES ESPECIAIS:

- Para bombeamento de água acima de 70 °C, utilize selo mecânico de Viton®.
- Para bombeamento de fluidos com características diferentes da especificada acima, consulte a Fábrica.

### DETALHES TÉCNICOS DO PRODUTO

- Caracol com rosca BSP ou flangeado conforme ANSI B16.1  
- Famílias com modelos roscados: 050-032-160, 050-032-200, 065-040-200, 080-050-160, 080-050-200, 100-065-125, 100-065-160 e 100-065-200
- Caracol, rotor, tampa de pressão ou intermediário de ferro fundido GG-25
- Anéis de desgaste de ferro fundido GG-15
- Selo mecânico constituído de aço inox AISI-304, buna N, grafite e cerâmica
- Sistema Back pull-out para retirada do conjunto bombeador do caracol
- Bucha do selo mecânico de aço inox AISI-304
- Motor elétrico IP-55, 2 polos ou 4 polos, 60 Hz

#### OPÇÕES:

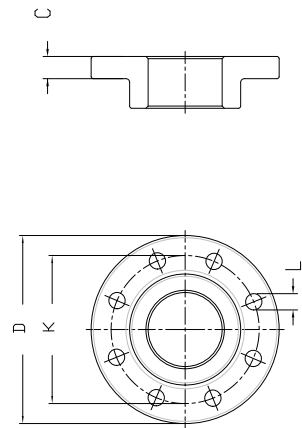
- Selo mecânico: EPDM, Viton®, buna N carbeto de silício, EPDM carbeto de silício, Viton® carbeto de silício.

# DIMENSÕES DO PRODUTO

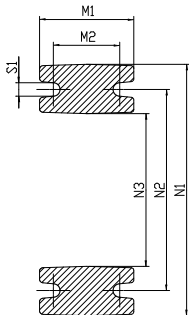
## DIMENSIONAL DOS FLANGES

Bocais flangeados conforme norma ASME B16.1.

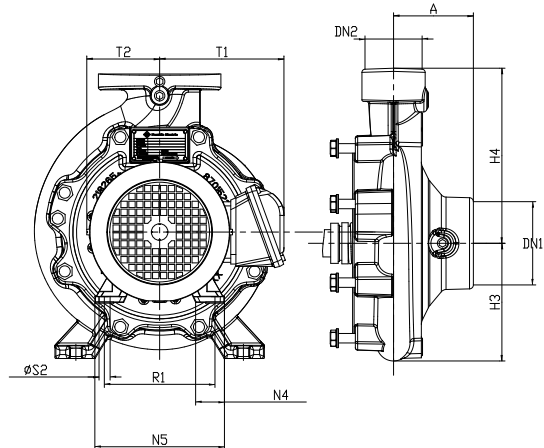
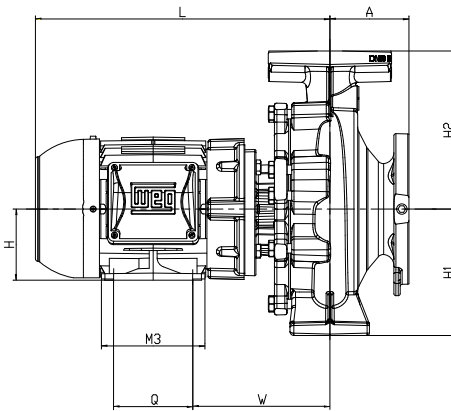
Modelos	Código Caracol	SUCÇÃO (mm)				RECALQUE (mm)			
		D	K	C	L	D	K	C	L
050-032-160	8701541	Ø152	Ø121	16	4 FUROS Ø19	Ø120	Ø89	15	4 FUROS Ø16
050-032-200	8701542							12	
065-040-125	8700429	Ø 178	Ø 140	19	4 FUROS Ø19	Ø 127	Ø 98	17	4 FUROS Ø16
065-040-160	8700430								
065-040-200	8700409	Ø 190	Ø 149	24	8 FUROS Ø22	Ø 155	Ø 114	19	4 FUROS Ø22
065-040-250	8700304								
080-050-125	8700431	Ø 190	Ø 152	24	4 FUROS Ø 19	Ø 152	Ø 121	16	4 FUROS Ø 19
080-050-160	8700410								
080-050-200	8701498	Ø 209	Ø 168	27	8 FUROS Ø22	Ø 165	Ø 127	20	8 FUROS Ø19
080-050-250	8700314								
100-065-125	8700408	Ø 229	Ø 190	24	8 FUROS Ø19	Ø 178	Ø 140	23	4 FUROS Ø19
100-065-160	8700407								
100-065-200	8700310	Ø 228	Ø 200	24	8 FUROS Ø22	Ø 190	Ø 149	24	8 FUROS Ø22
100-065-250	8701505								
125-080-160	8700424	Ø254	Ø216	24	8 FUROS Ø22	Ø 190	Ø 152	24	4 FUROS Ø 19
125-080-200	8700425								
125-080-250	8700426	Ø 279	Ø 235	35	8 FUROS Ø22	Ø 210	Ø 168	28	8 FUROS Ø22
125-100-160	8700427								
125-100-200	8700428	Ø254	Ø216	24	8 FUROS Ø22	Ø 228	Ø 190	24	8 FUROS Ø19



## MONOBLOCO



Dimensional do Pé: (Somente Para Corpo Flangeado)



- Obs.: - As informações poderão sofrer alterações sem prévio aviso, de acordo com a evolução tecnológica.  
 - A utilização de motores diferentes do padrão de linha alteram as características de desempenho do conjunto.  
 - Imagens de caráter ilustrativo.

Modelos	MOTOR - 60 Hz				DIMENSÕES EM MILÍMETROS (mm)																				Kg											
	Potência (cv)	Caixa Motor	Fases	Eixo Motor N.º de Polos	H1	H2	H3	H4	A	H	M3	N5	N4	Q	R1	S2	T1	T2	N1	N2	N3	M1	M2	S1		W	L	DN1	DN2	C1	C2	D1	D2	N.º de furos D1	N.º de furos D2	
050-032-160	5	100L	Trif.	JM	2	132	160	125	200	80	100	173	188	40	140	160	12	169	99,5	240	190	110	100	70	M12	171,15	425,15	2"	1.1/4"	121	89	19	16	4	4	93
	5	100L	Trif.								100	173	188	40	140	160	12	169	99,5							171,15	425,15									93
	5	100L	Mono.								100	173	188	49	140	160	12	187	100							178,15	441,15									107
	6	112M	Trif.								112	177	220	40,5	140	190	12	192	111							178,15	441,15									117
	7,5	112M	Trif.								112	177	220	40,5	140	190	12	192	111							178,15	441,15									117
	7,5	112M	Trif.								112	177	220	40,5	140	190	12	192	111							178,15	441,15									117
	7,5	112M	Mono.								112	177	220	40,5	140	190	12	199	111							178,15	471,15									117
	10	132S	Trif.								132	187	248	45	140	216	12	220	136							197,15	481,15									125
	10	132S	Trif.								132	187	248	45	140	216	12	220	136							197,15	481,15									125
	10	132S	Mono.								132	187	248	45	140	216	12	227	136							197,15	481,15									125
050-032-200	1,5	90S	Trif.	4							90	131	164	36,5	100	140	10	159	89,5	240	190	110	100	70	M12	172,3	372,3	2"	1.1/4"	121	89	19	16	4	4	76
	1,5	90S	Trif.								90	131	164	36,5	100	140	10	159	89,5							172,3	372,3									76
	1,5	90S	Mono.								90	131	164	36,5	100	140	10	159	89,5							172,3	372,3									76
	2	90S	Trif.								90	131	164	36,5	100	140	10	159	89,5							172,3	372,3									79
	2	90S	Trif.								90	131	164	36,5	100	140	10	159	89,5							172,3	372,3									79
	2	90S	Mono.								90	131	164	36,5	100	140	10	159	89,5							172,3	372,3									79
	3	90S	Trif.								90	131	164	36,5	100	140	10	159	89,5							172,3	372,3									81
	3	90S	Trif.								90	131	164	36,5	100	140	10	159	89,5							172,3	372,3									81
	3	90S	Mono.								90	131	164	36,5	100	140	10	159	89,5							172,3	372,3									81
	10	132S	Trif.								132	187	248	45	140	216	12	220	136							195,3	479,3									125
	10	132S	Trif.								132	187	248	45	140	216	12	220	136							195,3	479,3									125
	10	132S	Mono.								132	187	248	45	140	216	12	227	136							195,3	479,3									125
	12,5	132M	Trif.								132	225	248	45	178	216	12	220	136							195,3	517,3									125
	12,5	132M	Trif.								132	225	248	45	178	216	12	220	136							195,3	517,3									125
	12,5	132M	Mono.								132	225	248	45	178	216	12	205	136							195,3	516,3									125
	15	132M	Trif.								132	225	248	45	178	216	12	220	136							195,3	517,3									137
	15	132M	Trif.								132	225	248	45	178	216	12	220	136							195,3	517,3									137
	15	132M	Mono.								132	225	248	45	178	216	12	205	136							195,3	516,3									137
20	160M	Trif.	160	254	308	64	210	254	14,5	266	164,5	239,5	620,5	181																						
20	160M	Trif.	160	254	308	64	210	254	14,5	266	164,5	239,5	620,5	181																						

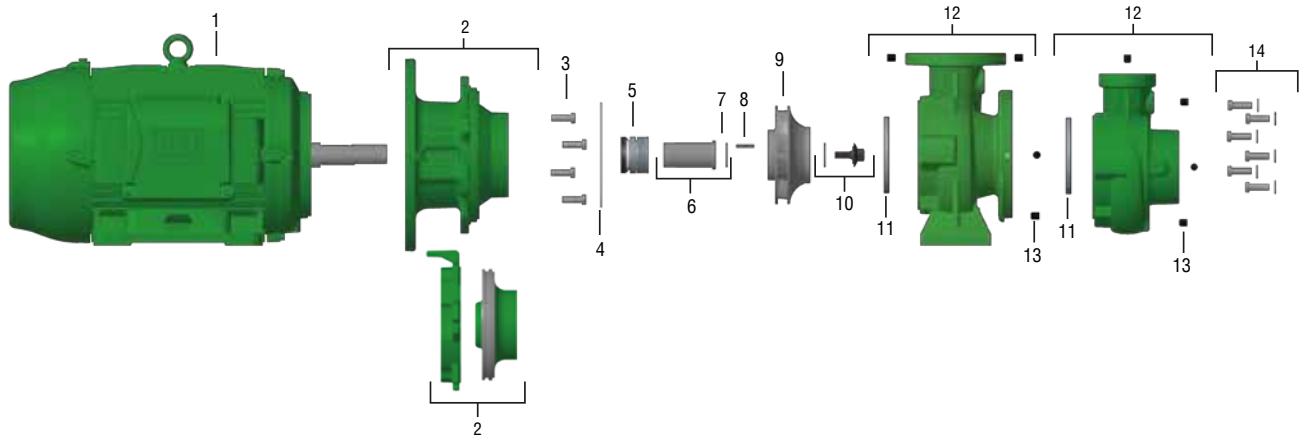






# COMPONENTES DO PRODUTO

050-032-160



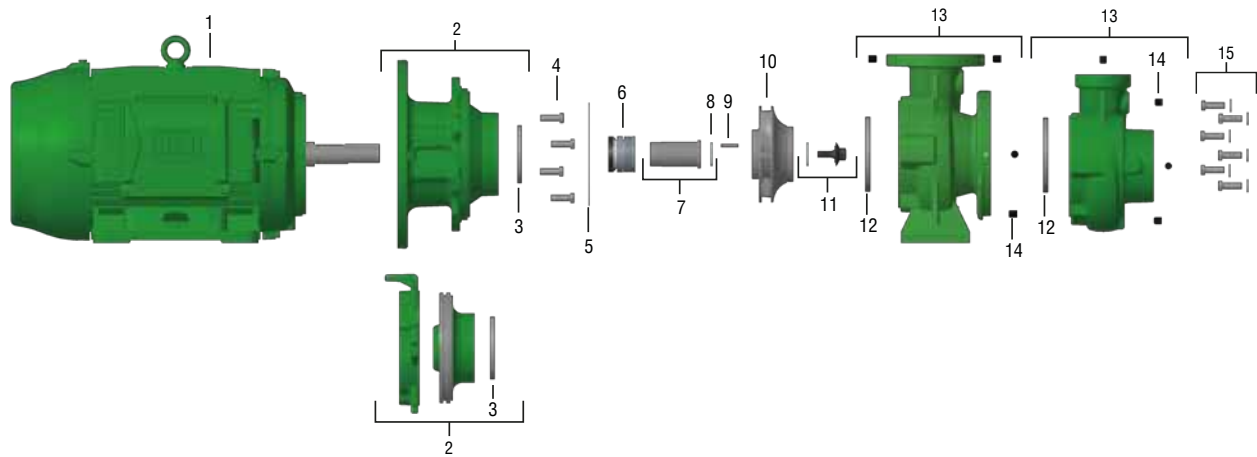
Item	Descrição	Composição do Kit	Quant. de peças utilizadas no produto	Quant. de peças contidas em cada caixa do kit	050-032-160			
					2 polos			
1	Motor elétrico IP-55, 2 e 4 polos, 60Hz	-	1	-	5 cv	6 cv	7.5 cv	10 cv
					MONO / TRIF.	TRIF.	MONO / TRIF.	MONO / TRIF.
2	Kit intermediário	Intermediário	1	1	-	-	-	8752432101A
	Kit intermediário tampa pressão	Intermediário	1	1	8752431101A	8752431101A	8752431101A	-
		Tampa pressão	1	1				
3	Kit paraf. SZ.NC. 3/8X1	-	4	4	8720130109A	8720130109A	8720130109A	-
	Kit paraf. SZ.NC. 1/2X1	-	4	4	-	-	-	8720130101A
4	Junta	-	1	-	8720489106A	8720489106A	8720489106A	8720489106A
5	Selo mecânico 1 3/8 T21 BUNA	-	1	-	8720206101A	8720206101A	8720206101A	8720206101A
6	Kit bucha selo	Bucha selo 1 3/8x65mm	1	1	8720522101A	8720522101A	8720522101A	8720522101A
		Junta 40x23x0.4mm	1	1				
7	Junta bucha	-	1	-	8720489105A	8720489105A	8720489105A	8720489105A
8	Chaveta eixo	-	1	-	10000002001A	10000002001A	10000002001A	10000002001A
9	Rotor FE	-	1	-	8701543105A	8701543104A	8701543103A	8701543102A
10	Kit paraf. fix. rotor	Parafuso.s.nc 3/8x3/4 flangeado	1	1	8752426101A	8752426101A	8752426101A	8752426101A
		Junta 32x20x2	1	1				
11	Anel desgaste 81x57x12	-	1	-	8701545101A	8701545101A	8701545101A	8701545101A
12	Kit caracol	Caracol	1	1	8701541501A	8701541501A	8701541501A	8701541501A
		Bujão 1/4 NPT	4	4				
		Anel desgaste 81x57x12	1	1				
	Kit caracol roscado	Caracol	1	1	8701547501A	8701547501A	8701547501A	8701547501A
		Bujão 1/4 NPT	4	4				
		Anel desgaste 81x57x12	1	1				
13	Bujão 1/4 NPT	-	4	1	8720035103A	8720035103A	8720035103A	8720035103A
14	Kit paraf.SZ.M12X35	Parafuso M12X35	6	5	8720276109A	8720276109A	8720276109A	8720276109A
		Arruela M12	6	5				
<b>Diâmetro do rotor (mm)</b>					<b>130</b>	<b>137</b>	<b>150</b>	<b>163</b>

\*Para opções de Selo Mecânico, consulte a página 67.

\*Para bombas com motor 7,5 cv Monofásico, substituir item 2 (cód. 8752431101A) pelo cód. 8752432101A. Para bombas monofásica item 3 (código 8720130109A) substituir pelo código 8720130101A.

# COMPONENTES DO PRODUTO

050-032-200



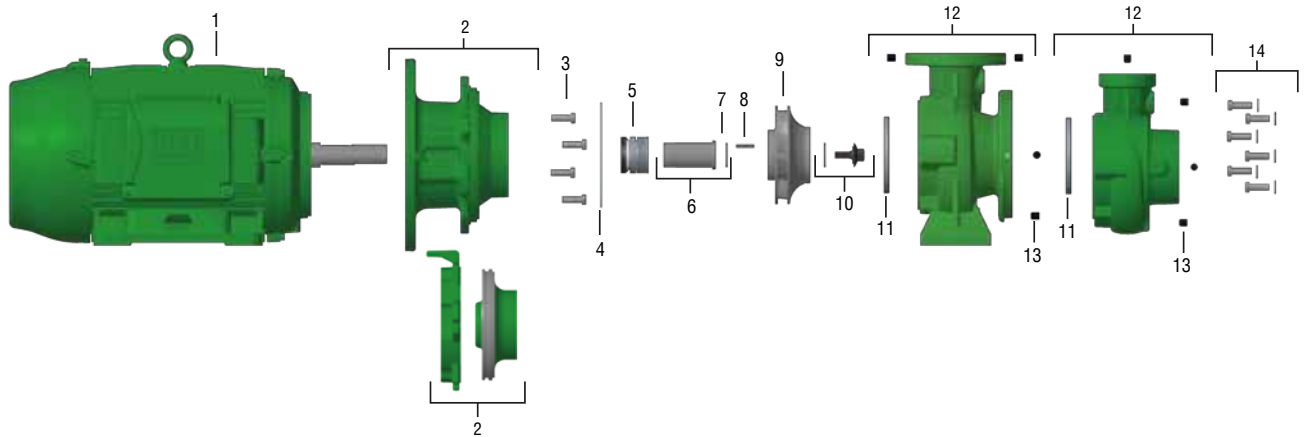
Item	Descrição	Composição do Kit	Quant. de peças utilizadas no produto	Quant. de peças contidas em cada kit	050-032-200							
					4 polos			2 polos				
1	Motor elétrico IP-55, 2 e 4 polos, 60Hz	-	1	-	1.5 cv	2 cv	3 cv	10 cv	12.5 cv	15 cv	20 cv	
					MONO / TRIF.	MONO / TRIF.	MONO / TRIF.	MONO / TRIF.	MONO / TRIF.	MONO / TRIF.	TRIF.	
2	Kit intermediário	Intermediário	1	1	8701522501A	8701522501A	8701522501A	8700416501A	8700416501A	8700416501A	8701523501A	
		Anel desgaste 105X90.1X8	1	1								
3	Anel desgaste 105X90.1X8	-	1	-	8700300101A	8700300101A	8700300101A	8700300101A	8700300101A	8700300101A	8700300101A	
4	Kit paraf. SZ.NC. 3/8X1 Kit paraf. SZ.NC. 1/2X1 1/4	-	4	4	8720130109A	8720130109A	8720130109A	-	-	-	-	
			4	4	-	-	-	8720129103A	8720129103A	8720129103A	8720129103A	
5	Junta	-	1	-	8720489101A	8720489101A	8720489101A	8720489101A	8720489101A	8720489101A	8720489101A	
6	Selo mecânico 1 3/8 T21 BUNA Selo mecânico 1 3/4 T21 BUNA	-	1	-	8720206101A	8720206101A	8720206101A	8720206101A	8720206101A	8720206101A	-	
			1	-	-	-	-	-	-	-	8720182101A	
7	Kit bucha selo	Bucha selo 1 3/8x65mm	1	1	8720522101A	8720522101A	8720522101A	8720522101A	8720522101A	8720522101A	-	
		Junta 40x23x0.4mm	1	1								
		Bucha selo 1 3/4X142mm	1	1	-	-	-	-	-	-	8720524101A	
		Junta 51x32x0.4mm	1	1								
8	Junta bucha	-	1	-	8720489105A	8720489105A	8720489105A	8720489105A	8720489105A	8720489105A	8720489104A	
9	Chaveta eixo	-	1	-	10000002001A	10000002001A	10000002001A	10000002001A	10000002001A	10000002001A	8723065108A	
10	Rotor FE	-	1	-	8701544106A	8701544104A	8701544102A	8701544106A	8701544105A	8701544104A	8701544108A	
11	Kit paraf. fix. rotor	Paraf. fix. rotor	1	1	8752426101A	8752426101A	8752426101A	8752426101A	8752426101A	8752426101A	8720608101A	
		Junta	1	1								
12	Anel desgaste 95x85.1x8	-	1	-	8700421101A	8700421101A	8700421101A	8700421101A	8700421101A	8700421101A	8700421101A	
13	Kit caracol	Caracol	1	1								
		Bujão 1/4 NPT	4	4	8701542501A	8701542501A	8701542501A	8701542501A	8701542501A	8701542501A	8701542501A	
		Anel desgaste 95x85.1x8	1	1								
	Kit caracol roscado	Caracol	1	1								
		Bujão 1/4 NPT	4	4	8701548501A	8701548501A	8701548501A	8701548501A	8701548501A	8701548501A	8701548501A	
		Anel desgaste 95x85.1x8	1	1								
14	Bujão 1/4 NPT	-	4	1	8720035103A	8720035103A	8720035103A	8720035103A	8720035103A	8720035103A		
15	Kit Paraf.SZ.M12X35	Paraf. M12X35	8	5	8720276109A	8720276109A	8720276109A	8720276109A	8720276109A	8720276109A	8720276109A	
		Arruela M12	8	5								
<b>Diâmetro do rotor (mm)</b>					<b>171</b>	<b>195</b>	<b>211</b>	<b>171</b>	<b>187</b>	<b>195</b>	<b>211</b>	

\*Para opções de Selo Mecânico, consulte a página 67.



# COMPONENTES DO PRODUTO

065-040-125



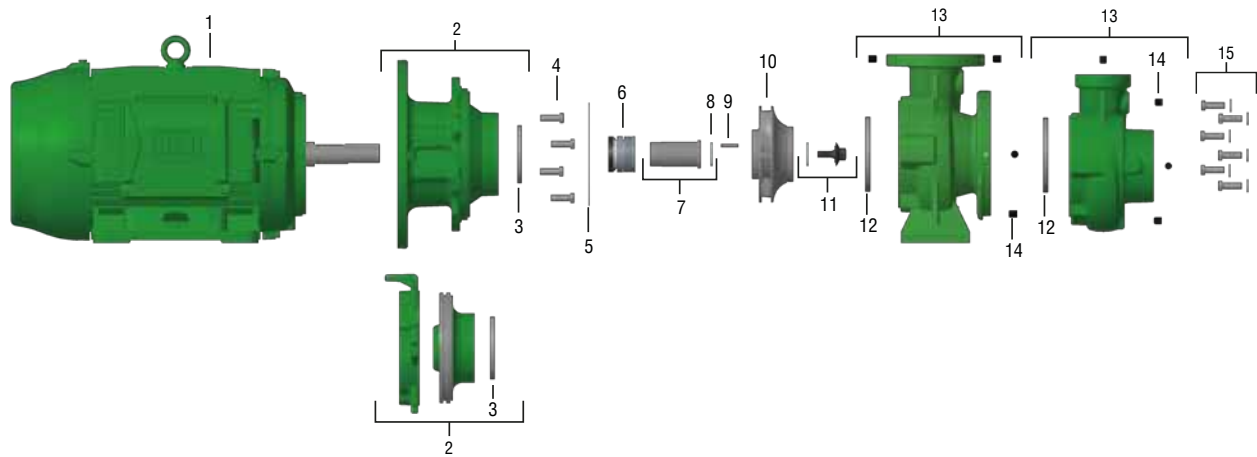
Item	Descrição	Composição do Kit	Quant. de peças utilizadas no produto	Quant. de peças contidas em cada caixa do kit	065-040-125						
					4 polos		2 polos				
1	Motor elétrico IP-55, 2 e 4 polos, 60 Hz	-	1	-	1 cv	1.5 cv	5 cv	6 cv	7.5 cv	7.5 cv	10 cv
					MONO / TRIF.	MONO / TRIF.	MONO / TRIF.	TRIF.	MONO	TRIF.	MONO / TRIF.
2	Kit intermediário	Intermediário	1	1	-	-	-	-	8700413501A	-	8700413501A
	Kit intermediário com tampa pressão	Intermediário Tampa pressão	1 1	1 1	8700412501A	8700412501A	8700412501A	8700412501A	-	8700412501A	-
3	Kit paraf. SZ.NC. 3/8x1	-	4	4	8720130109A	8720130109A	8720130109A	8720130109A	-	8720130109A	-
	Kit paraf. SZ.NC.1/2X1	-	4	4	-	-	-	-	8720130101A	-	8720130101A
4	Junta 186X177X0.8	-	1	-	8720489106A	8720489106A	8720489106A	8720489106A	8720489106A	8720489106A	8720489106A
5	Selo mecânico 1 3/8 T21 BUNA	-	1	-	8720206101A	8720206101A	8720206101A	8720206101A	8720206101A	8720206101A	8720206101A
6	Kit bucha selo	Bucha selo 1 3/8x65mm	1	1	-	-	-	-	-	-	-
		Junta 40x23x0.4mm	1	1	8720522101A	8720522101A	8720522101A	8720522101A	8720522101A	8720522101A	8720522101A
7	Junta bucha	-	1	-	8720489105A	8720489105A	8720489105A	8720489105A	8720489105A	8720489105A	8720489105A
8	Chaveta rotor	-	1	-	8720055101A	8720055101A	8720055101A	8720055101A	8720055101A	8720055101A	8720055101A
9	Rotor FE	-	1	-	8700440103A	8700440102A	8700440105A	8700440104A	8700440103A	8700440103A	8700440102A
10	Kit paraf. fix. rotor	Paraf. fix. Rotor 3/8x31 22.22mm	1	1	-	-	-	-	-	-	-
		Junta 32x20x2	1	1	8720609101A	8720609101A	8720609101A	8720609101A	8720609101A	8720609101A	8720609101A
11	Anel desgaste 95x85.1x8	-	1	-	8700421101A	8700421101A	8700421101A	8700421101A	8700421101A	8700421101A	8700421101A
12	Kit caracol	Caracol	1	1	-	-	-	-	-	-	-
		Bujão 1/4 NPT	4	4	8700429501A	8700429501A	8700429501A	8700429501A	8700429501A	8700429501A	8700429501A
		Anel desgaste 95x85.1x8	1	1	-	-	-	-	-	-	-
	Kit caracol roscado	Caracol	1	1	-	-	-	-	-	-	-
		Bujão 1/4 NPT	4	4	8700432501A	8700432501A	8700432501A	8700432501A	8700432501A	8700432501A	8700432501A
		Anel desgaste 95x85.1x8	1	1	-	-	-	-	-	-	-
13	Bujão 1/4 NPT	-	4	-	8720035103A	8720035103A	8720035103A	8720035103A	8720035103A	8720035103A	
14	Kit paraf. SZ.M12X35	Parafuso M12X35	6	5	-	-	-	-	-	-	-
		Arruela M12	6	5	8720276109A	8720276109A	8720276109A	8720276109A	8720276109A	8720276109A	8720276109A
<b>Diâmetro do rotor (mm)</b>					<b>130</b>	<b>139</b>	<b>110</b>	<b>120</b>	<b>130</b>	<b>130</b>	<b>139</b>

\*Para opções de Selo Mecânico, consulte a página 67.



# COMPONENTES DO PRODUTO

065-040-160

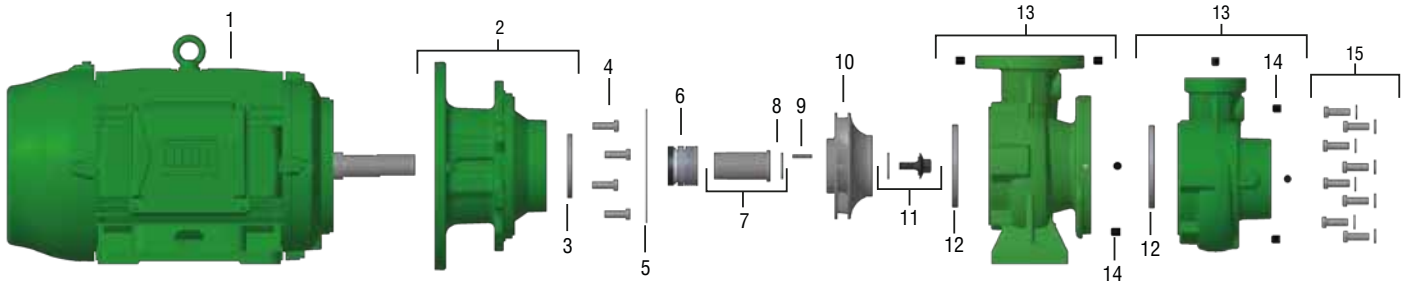


Item	Descrição	Composição do Kit	Quant. de peças utilizadas no produto	Quant. de peças contidas em cada caixa do kit	065-040-160											
					4 polos				2 polos							
					1 cv	1.5 cv	2 cv	3 cv	7.5 cv	7.5 cv	10 cv	12.5 cv	15 cv	20 cv		
					MONO / TRIF.	MONO / TRIF.	MONO / TRIF.	MONO / TRIF.	MONO	TRIF.	MONO / TRIF.	MONO / TRIF.	TRIF.	TRIF.		
1	Motor elétrico IP-55, 2 e 4 polos, 60 Hz	-	1	-												
2	Kit Intermediário Kit intermediário com tampa pressão	Intermediário	1	1												
		Anel desgaste 105X90.1X8	1	1	-	-	-	-	8700413501A	-	8700413501A	8700413501A	8700413501A	8700414501A		
		Tampa pressão	1	1	8700412501A	8700412501A	8700412501A	8700412501A	-	8700412501A	-	-	-	-		
3	Anel desgaste 105X90.1X8	Intermediário	1	1												
		Anel desgaste 105X90.1X8	1	1	8700412501A	8700412501A	8700412501A	8700412501A	-	8700412501A	-	-	-	-		
		Tampa pressão	1	1	8700412501A	8700412501A	8700412501A	8700412501A	-	8700412501A	-	-	-	-		
4	Kit paraf. SZ.NC. 3/8X1 Kit paraf. SZ.NC.1/2X1	Intermediário	4	4	8720130109A	8720130109A	8720130109A	8720130109A	-	8720130109A	-	-	-	-		
		Tampa pressão	4	4	-	-	-	-	8720130101A	-	8720130101A	8720130101A	8720130101A	8720130101A		
5	Junta	-	1	-	8720489106A	8720489106A	8720489106A	8720489106A	8720489106A	8720489106A	8720489106A	8720489106A	8720489106A	8720489106A		
6	Selo mecânico 1 3/8 T21 BUNA Selo mecânico 1 3/4 T21 BUNA	-	1	-	8720206101A	8720206101A	8720206101A	8720206101A	8720206101A	8720206101A	8720206101A	8720206101A	8720206101A	-		
		-	1	-	-	-	-	-	-	-	-	-	-	8720182101A		
7	Kit bucha selo	Bucha selo 1 3/8x65mm	1	1	8720522101A	8720522101A	8720522101A	8720522101A	8720522101A	8720522101A	8720522101A	8720522101A	8720522101A	-		
		Junta 40x23x0.4mm	1	1	-	-	-	-	-	-	-	-	-	-		
		Bucha selo 1 3/4x142mm	1	1	-	-	-	-	-	-	-	-	-	8720524101A		
		Junta 51x32x0.4mm	1	1	-	-	-	-	-	-	-	-	-	-		
8	Junta bucha	-	1	-	8720489105A	8720489105A	8720489105A	8720489105A	8720489105A	8720489105A	8720489105A	8720489105A	8720489105A	-		
		-	1	-	-	-	-	-	-	-	-	-	-	8720489104A		
9	Chaveta do rotor	-	1	-	8720055101A	8720055101A	8720055101A	8720055101A	8720055101A	8720055101A	8720055101A	8720055101A	8720055101A	-		
		-	2	-	-	-	-	-	-	-	-	-	-	8723065108A		
10	Rotor FE	-	1	-	8700441112A	8700441111A	8700441109A	8700441108A	8700441112A	8700441112A	8700441111A	8700441110A	8700441109A	8700441102A		
11	Kit paraf. fix. rotor	Paraf. fix. Rotor 3/8x31 22.22mm	1	1	8720609101A	8720609101A	8720609101A	8720609101A	8720609101A	8720609101A	8720609101A	8720609101A	8720609101A	-		
		Junta 32x20x2	1	1	-	-	-	-	-	-	-	-	-	-		
		Paraf. fix. Rotor 1/2x30 22.22mm	1	1	-	-	-	-	-	-	-	-	-	8720608101A		
		Junta 32x20x2	1	1	-	-	-	-	-	-	-	-	-	-		
12	Anel desgaste 95x85.1x8	-	1	-	8700421101A	8700421101A	8700421101A	8700421101A	8700421101A	8700421101A	8700421101A	8700421101A	8700421101A			
13	Kit caracol	Caracol	1	1												
		Bujão 1/4 NPT	4	4	8700430501A	8700430501A	8700430501A	8700430501A	8700430501A	8700430501A	8700430501A	8700430501A	8700430501A	8700430501A		
		Anel desgaste 95x85.1x8	1	1												
13	Kit caracol roscado	Caracol	1	1												
		Bujão 1/4 NPT	4	4	8700433501A	8700433501A	8700433501A	8700433501A	8700433501A	8700433501A	8700433501A	8700433501A	8700433501A			
		Anel desgaste 95x85.1x8	1	1												
14	Bujão 1/4 NPT	-	4	-	8720035103A	8720035103A	8720035103A	8720035103A	8720035103A	8720035103A	8720035103A	8720035103A	8720035103A			
15	Kit paraf. SZ.M12X35	Parafuso M12X35	6	5	8720276109A	8720276109A	8720276109A	8720276109A	8720276109A	8720276109A	8720276109A	8720276109A	8720276109A	8720276109A		
		Arruela M12	6	5												
<b>Diâmetro do rotor (mm)</b>					<b>125</b>	<b>138/150</b>	<b>159</b>	<b>174</b>	<b>125</b>	<b>125</b>	<b>138</b>	<b>150</b>	<b>159</b>	<b>174</b>		

Para opções de Selo Mecânico, consulte a página 67.

# COMPONENTES DO PRODUTO

065-040-200

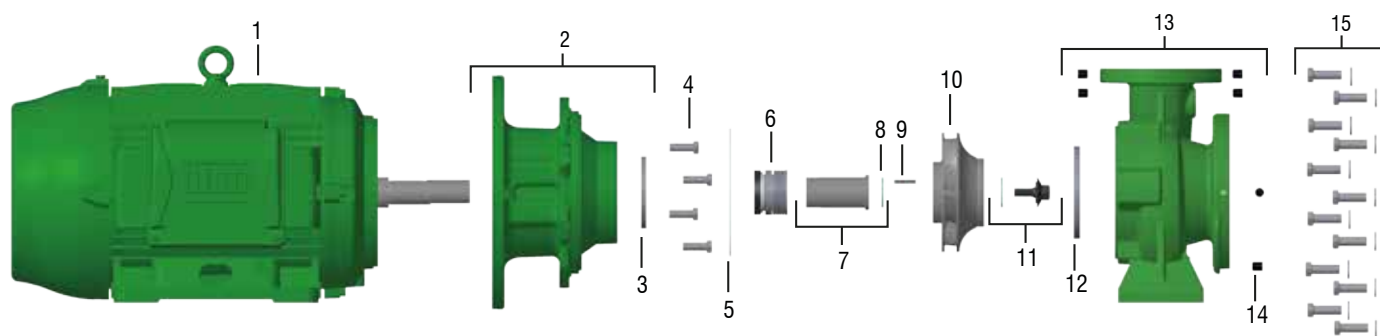


Item	Descrição	Composição do Kit	Quant. de peças utilizadas no produto	Quant. de peças contidas em cada kit	065-040-200								
					4 polos			2 polos					
1	Motor elétrico IP-55, 2 e 4 polos, 60 Hz	-	1	-	2 cv	3 cv	4 cv	12.5 cv	15 cv	20 cv	25 cv	30 cv	
					MONO / TRIF.	MONO / TRIF.	MONO / TRIF.	MONO / TRIF.	MONO / TRIF.	TRIF.	TRIF.	TRIF.	
2	Kit intermediário	Intermediário	1	1									
		Anel desgaste 105X90.1X8	1	1	8701522501A	8701522501A	8701522501A	8700416501A	8700416501A	8701523501A	8701523501A	8701524501A	
3	Anel desgaste 105X90.1X8	-	1	-	8700300101A	8700300101A	8700300101A	8700300101A	8700300101A	8700300101A	8700300101A	8700300101A	
4	Kit paraf. SZ.NC. 3/8X1	-	4	4	8720130109A	8720130109A	8720130109A	-	-	-	-	-	
	Kit paraf. SZ.NC. 1/2X1 1/4	-	4	4	-	-	-	8720129103A	8720129103A	8720129103A	8720129103A	-	
	Kit paraf. SZ.NC. 5/8X1 1/4	-	4	4	-	-	-	-	-	-	-	8720129126A	
5	Junta 236x227x0.8mm	-	1	-	8720489101A	8720489101A	8720489101A	8720489101A	8720489101A	8720489101A	8720489101A	8720489101A	
6*	Selo mecânico 1 3/8 T21 BUNA	-	1	-	8720206101A	8720206101A	8720206101A	8720206101A	8720206101A	-	-	-	
	Selo mecânico 1 3/4 T21 BUNA	-	1	-	-	-	-	-	-	8720182101A	8720182101A	8720182101A	
7	Kit bucha selo	Bucha selo 1 3/8x65mm	1	1	8720522101A	8720522101A	8720522101A	8720522101A	8720522101A	-	-	-	
		Junta 40x23x0.4mm	1	1									
		Bucha selo 1 3/4X142mm	1	1						8720524101A	8720524101A	8720524101A	
		Junta 51x32x0.4mm	1	1									
8	Junta bucha	-	1	-	8720489105A	8720489105A	8720489105A	8720489105A	8720489105A	8720489104A	8720489104A	8720489104A	
9	Chaveta rotor	-	1	-	8720055101A	8720055101A	8720055101A	8720055101A	8720055101A	8723065108A	8723065108A	8723065108A	
10	Rotor FE	-	1	-	8700405157A	8700405156A	8700405161A	8700405159A	8700405157A	8700405153A	8700405152A	8700405160A	
11	Kit paraf. fix. rotor	Paraf. fix. rotor	1	1	8720529101A	8720529101A	8720529101A	8720529101A	8720529101A	8720528101A	8720528101A	8720528101A	
		Junta	1	1									
12	Anel desgaste 95x85.1x8	-	1	-	8700421101A	8700421101A	8700421101A	8700421101A	8700421101A	8700421101A	8700421101A	8700421101A	
13	Kit caracol	Caracol	1	1									
		Bujão 1/4 NPT	4	4	8700409501A	8700409501A	8700409501A	8700409501A	8700409501A	8700409501A	8700409501A	8700409501A	
		Anel desgaste 95x85.1x8	1	1									
13	Kit caracol roscado	Caracol	1	1									
		Bujão 1/4 NPT	4	4	8700419501A	8700419501A	8700419501A	8700419501A	8700419501A	8700419501A	8700419501A	8700419501A	
		Anel desgaste 95x85.1x8	1	1									
14	Bujão 1/4 NPT	-	4	-	8720035103A	8720035103A	8720035103A	8720035103A	8720035103A	8720035103A	8720035103A	8720035103A	
15	Kit paraf.SZ.M12X35	Parafuso M12X35	8	5	8720276109A	8720276109A	8720276109A	8720276109A	8720276109A	8720276109A	8720276109A	8720276109A	
		Arruela M12	8	5									
<b>Diâmetro do rotor (mm)</b>					<b>177</b>	<b>201</b>	<b>212</b>	<b>166</b>	<b>177</b>	<b>189</b>	<b>201</b>	<b>212</b>	

\*Para opções de Selo Mecânico, consulte a página 67.

# COMPONENTES DO PRODUTO

065-040-250

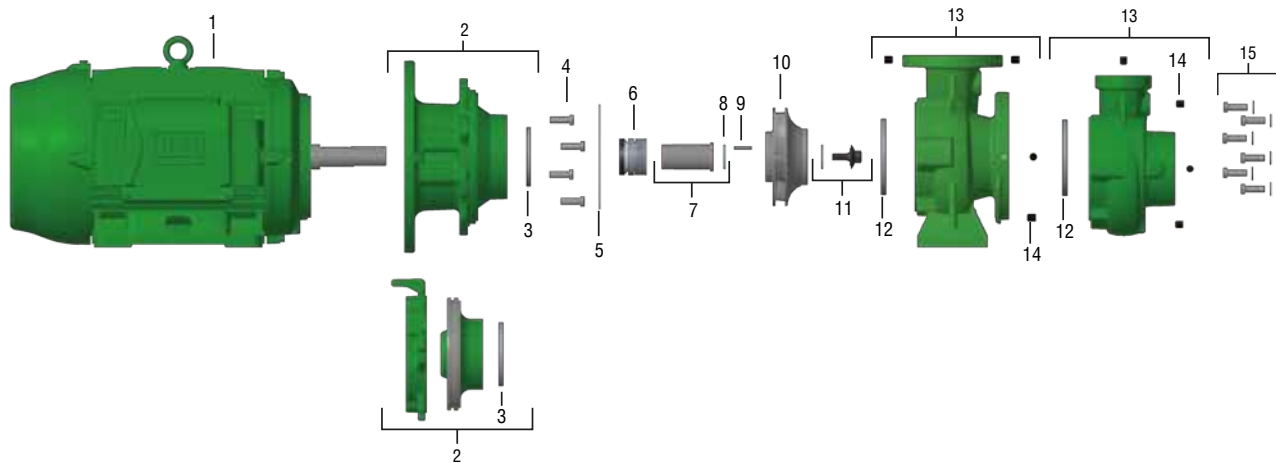


Item	Descrição	Composição do Kit	Quant. de peças utilizadas no produto	Quant. de peças contidas em cada kit	065-040-250									
					4 polos					2 polos				
					4 cv	5 cv	5 cv	6 cv	7,5 cv	25 cv	30 cv	40 cv	50 cv	
					MONO / TRIF.	MONO	TRIF.	TRIF.	MONO / TRIF.	TRIF.	TRIF.	TRIF.	TRIF.	
1	Motor elétrico IP-55 2 e 4 polos, 60 Hz	-	1	-										
2	Kit intermediário	Intermediário	1	1										
		Anel desgaste 115x100.1x8	1	1	8701519501A	8701526501A	8701519501A	8701519501A	8701526501A	8701520501A	8701521501A	8701521501A	8701521501A	
3	Anel desgaste 115x100.1x8	-	1	-	8700299101A	8700299101A	8700299101A	8700299101A	8700299101A	8700299101A	8700299101A	8700299101A	8700299101A	
4	Kit paraf. SZ.NC. 3/8X1	-	4	4	8720130109A	-	8720130109A	8720130109A	-	-	-	-	-	
	Kit paraf. SZ.NC. 1/2X1 1/4	-	4	4	-	8720129103A	-	-	8720129103A	8720129103A	-	-	-	
	Kit Paraf. SZ.NC. 5/8X1 1/4	-	4	4	-	-	-	-	-	-	8720129126A	8720129126A	8720129126A	
5	Junta 280X271X0.8mm	-	1	-	8720489102A	8720489102A	8720489102A	8720489102A	8720489102A	8720489102A	8720489102A	8720489102A	8720489102A	
6*	Selo mecânico 1 3/8 T21 BUNA	-	1	-	8720206101A	8720206101A	8720206101A	8720206101A	8720206101A	-	-	-	-	
	Selo mecânico 1 3/4 T21 BUNA	-	1	-	-	-	-	-	-	8720182101A	8720182101A	8720182101A	8720182101A	
7	Kit bucha selo	Bucha selo 1 3/8x65mm	1	1	8720522101A	8720522101A	8720522101A	8720522101A	8720522101A	-	-	-	-	
		Junta 40x23x0.4mm	1	1										
		Bucha selo 1 3/4X142mm	1	1	-	-	-	-	-	8720524101A	8720524101A	8720524101A	8720524101A	
		Junta 51x32x0.4mm	1	1										
8	Junta bucha	-	1	-	8720489105A	8720489105A	8720489105A	8720489105A	8720489105A	8720489104A	8720489104A	8720489104A	8720489104A	
9	Chaveta rotor	-	1	-	8720055101A	8720055101A	8720055101A	8720055101A	8720055101A	8723065108A	8723065108A	8723065108A	8723065108A	
10	Rotor FE	-	1	-	8700303159A	8700303160A	8700303160A	8700303161A	8700303165A	8700303155A	8700303152A	8700303153A	8700303164A	
11	Kit paraf. fix. rotor	Paraf. fix. rotor	1	1	8720529101A	8720529101A	8720529101A	8720529101A	8720529101A	8720528101A	8720528101A	8720528101A	8720528101A	
		Junta	1	1										
12	Anel desgaste 105X90.1X8	-	1	-	8700300101A	8700300101A	8700300101A	8700300101A	8700300101A	8700300101A	8700300101A	8700300101A	8700300101A	
13	Kit caracol	Caracol	1	1	8700304501A	8700304501A	8700304501A	8700304501A	8700304501A	8700304501A	8700304501A	8700304501A	8700304501A	
		Bujão 1/4 NPT	6	6										
		Anel desgaste 105X90.1X8	1	1										
14	Bujão 1/4 NPT	-	6	-	8720035103A	8720035103A	8720035103A	8720035103A	8720035103A	8720035103A	8720035103A	8720035103A	8720035103A	
15	Kit Paraf. SZ.M12X35	Parafuso M12X35	12	5	8720276109A	8720276109A	8720276109A	8720276109A	8720276109A	8720276109A	8720276109A	8720276109A	8720276109A	
		Arruela M12	12	5										
<b>Diâmetro do rotor (mm)</b>					<b>212</b>	<b>225</b>	<b>225</b>	<b>246</b>	<b>260</b>	<b>212</b>	<b>225</b>	<b>246</b>	<b>260</b>	

\*Para opções de Selo Mecânico, consulte a página 67.

# COMPONENTES DO PRODUTO

080-050-125

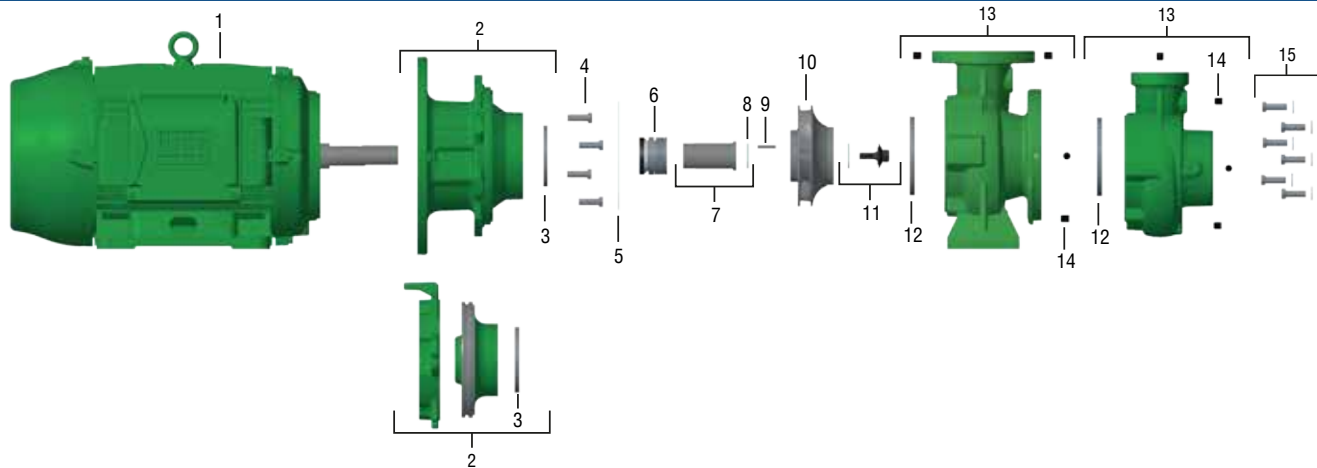


Item	Descrição	Composição do Kit	Quant. de peças utilizadas no produto	Quant. de peças contidas em cada caixa do kit	080-050-125							
					4 polos			2 polos				
1	Motor elétrico IP-55, 2 e 4 polos, 60 Hz	-	1	-	1 cv	1.5 cv	2 cv	7.5 cv	7.5 cv	10 cv	12.5 cv	15 cv
					MONO / TRIF.	MONO / TRIF.	MONO / TRIF.	MONO	TRIF.	MONO / TRIF.	MONO / TRIF.	TRIF.
2	Kit intermediário	Intermediário	1	1	-	-	-	8700413501A	-	8700413501A	8700413501A	8700413501A
		Anel desgaste 105X90.1X8	1	1	-	-	-	-	-	-	-	-
	Kit intermediário com tampa pressão	Intermediário	1	1	8700412501A	8700412501A	8700412501A	-	8700412501A	-	-	-
		Tampa pressão	1	1								
	Anel desgaste 105X90.1X8	1	1	-	-	-	-	-	-	-	-	
3	Anel desgaste 105X90.1X8	-	1	-	8700300101A	8700300101A	8700300101A	8700300101A	8700300101A	8700300101A	8700300101A	8700300101A
4	Kit paraf. SZ.NC. 3/8X1	-	4	4	8720130109A	8720130109A	8720130109A	-	8720130109A	-	-	-
	Kit paraf. SZ.NC.1/2X1	-	4	4	-	-	-	8720130101A	-	8720130101A	8720130101A	8720130101A
5	Junta	-	1	-	8720489106A	8720489106A	8720489106A	8720489106A	8720489106A	8720489106A	8720489106A	8720489106A
6	Selo mecânico 1 3/8 T21 BUNA	-	1	-	8720206101A	8720206101A	8720206101A	8720206101A	8720206101A	8720206101A	8720206101A	8720206101A
7	Kit bucha selo	Bucha selo 1 3/8x65mm	1	1	8720522101A	8720522101A	8720522101A	8720522101A	8720522101A	8720522101A	8720522101A	8720522101A
		Junta 40x23x0.4mm	1	1								
8	Junta bucha	-	1	-	8720489105A	8720489105A	8720489105A	8720489105A	8720489105A	8720489105A	8720489105A	8720489105A
9	Chaveta rotor	-	1	-	8720055101A	8720055101A	8720055101A	8720055101A	8720055101A	8720055101A	8720055101A	8720055101A
10	Rotor FE	-	1	-	8700442105A	8700442103A	8700442102A	8700442105A	8700442105A	8700442104A	8700442103A	8700442102A
11	Kit paraf. fix. rotor	Paraf. fix. Rotor 3/8x31 22.22mm	1	1	8720609101A	8720609101A	8720609101A	8720609101A	8720609101A	8720609101A	8720609101A	8720609101A
		Junta 32x20x2	1	1								
12	Anel desgaste 115x100.1x8	-	1	-	8700299101A	8700299101A	8700299101A	8700299101A	8700299101A	8700299101A	8700299101A	8700299101A
13	Kit caracol flangeado	Caracol	1	1	8700431501A	8700431501A	8700431501A	8700431501A	8700431501A	8700431501A	8700431501A	8700431501A
		Bujão 1/4 NPT	4	4								
		Anel desgaste 115x100.1x8	1	1								
	Kit caracol roscado	Caracol	1	1	8700434501A	8700434501A	8700434501A	8700434501A	8700434501A	8700434501A	8700434501A	8700434501A
Bujão 1/4 NPT		4	4									
Anel desgaste 115x100.1x8		1	1									
14	Bujão 1/4 NPT	-	4	-	8720035103A	8720035103A	8720035103A	8720035103A	8720035103A	8720035103A	8720035103A	8720035103A
15	Kit paraf. SZ.M12X35	Parafuso M12X35	6	5	8720276109A	8720276109A	8720276109A	8720276109A	8720276109A	8720276109A	8720276109A	8720276109A
		Arruela M12	6	5								
<b>Diâmetro do rotor (mm)</b>					<b>114</b>	<b>130</b>	<b>139</b>	<b>114</b>	<b>114</b>	<b>120</b>	<b>130</b>	<b>139</b>

\*Para opções de Selo Mecânico, consulte a página 67.

# COMPONENTES DO PRODUTO

080-050-160

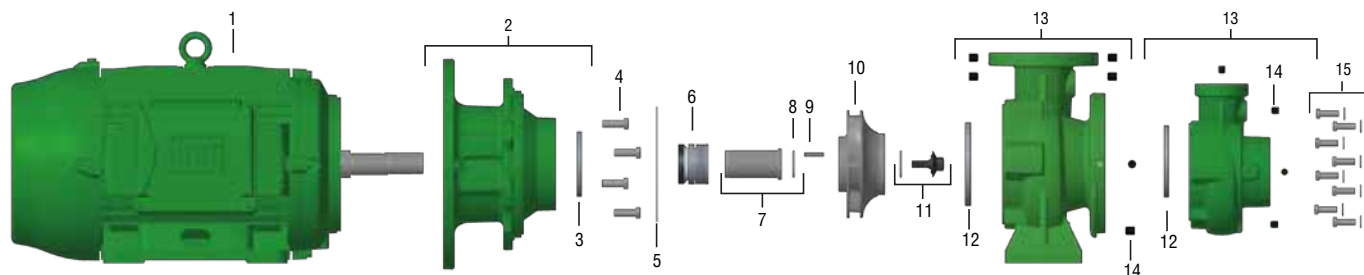


Item	Descrição	Composição do Kit	Quant. de peças utilizadas no produto	Quant. de peças contidas em cada kit	080-050-160									
					4 polos				2 polos					
1	Motor elétrico IP-55, 2 e 4 polos, 60 Hz	-	1	-	1,5 cv	2 cv	3 cv	4 cv	10 cv	12,5 cv	15 cv	20 cv	25 cv	
					MONO / TRIF.	MONO / TRIF.	MONO / TRIF.	MONO / TRIF.	MONO / TRIF.	MONO / TRIF.	MONO / TRIF.	TRIF.	TRIF.	
2	Kit intermediário	Intermediário	1	1	-	-	-	-	8700413501A	8700413501A	8700413501A	8700414501A	8700414501A	
		Anel desgaste 105X90,1X8	1	1	-	-	-	-	-	-	-	-	-	
	Kit intermediário com tampa pressão	Intermediário	1	1	8700412501A	8700412501A	8700412501A	8700412501A	-	-	-	-	-	-
		Tampa pressão	1	1										
	Anel desgaste 105X90,1X8	1	1	-	-	-	-	-	-	-	-	-	-	
3	Anel desgaste 105X90,1X8	-	1	-	8700300101A	8700300101A	8700300101A	8700300101A	8700300101A	8700300101A	8700300101A	8700300101A	8700300101A	
4	Kit paraf. SZ.NC. 3/8X1	-	4	4	8720130109A	8720130109A	8720130109A	8720130109A	-	-	-	-	-	
	Kit paraf. SZ.NC. 1/2X1 1/4	-	4	4	-	-	-	-	8720129103A	8720129103A	8720129103A	8720129103A	8720129103A	
5	Junta 186X177.5X0.8	-	1	-	8720489106A	8720489106A	8720489106A	8720489106A	8720489106A	8720489106A	8720489106A	8720489106A	8720489106A	
6*	Selo mecânico 1 3/8 T21 BUNA	-	1	-	8720206101A	8720206101A	8720206101A	8720206101A	8720206101A	8720206101A	8720206101A	-	-	
	Selo mecânico 1 3/4 T21 BUNA	-	1	-	-	-	-	-	-	-	-	8720182101A	8720182101A	
7	Kit bucha selo	Bucha selo 1 3/8x65mm	1	1	8720522101A	8720522101A	8720522101A	8720522101A	8720522101A	8720522101A	8720522101A	-	-	
		Junta 40x23x0.4mm	1	1	-	-	-	-	-	-	-	-	-	
		Bucha selo 1 3/4x142mm	1	1	-	-	-	-	-	-	-	-	8720524101A	8720524101A
		Junta 51x32x0.4mm	1	1	-	-	-	-	-	-	-	-	-	-
8	Junta bucha	-	1	-	8720489105A	8720489105A	8720489105A	8720489105A	8720489105A	8720489105A	8720489105A	8720489104A	8720489104A	
9	Chaveta rotor	-	1	-	8720055101A	8720055101A	8720055101A	8720055101A	8720055101A	8720055101A	8720055101A	8723065108A	8723065108A	
10	Rotor FE	-	1	-	8700406158A	8700406157A	8700406156A	8700406162A	8700406160A	8700406158A	8700406157A	8700406152A	8700406161A	
11	Kit paraf. fix. rotor	Paraf. fix. rotor	1	1	8720529101A	8720529101A	8720529101A	8720529101A	8720529101A	8720529101A	8720529101A	8720529101A	8720528101A	8720528101A
		Junta	1	1										
12	Anel desgaste 115x100.1x8	-	1	-	8700299101A	8700299101A	8700299101A	8700299101A	8700299101A	8700299101A	8700299101A	8700299101A	8700299101A	
13	Kit caracol	Caracol	1	1	8700410501A	8700410501A	8700410501A	8700410501A	8700410501A	8700410501A	8700410501A	8700410501A	8700410501A	8700410501A
		Bujão 1/4 NPT	4	4										
		Anel desgaste 115x100.1x8	1	1										
	Kit caracol roscado	Caracol	1	1	8700420501A	8700420501A	8700420501A	8700420501A	8700420501A	8700420501A	8700420501A	8700420501A	8700420501A	8700420501A
Bujão 1/4 NPT		4	4											
Anel desgaste 115x100.1x8		1	1											
14	Bujão 1/4 NPT	-	4	-	8720035103A	8720035103A	8720035103A	8720035103A	8720035103A	8720035103A	8720035103A	8720035103A	8720035103A	
15	Kit Paraf. SZ.M12X35	Parafuso M12X35	6	5	8720276109A	8720276109A	8720276109A	8720276109A	-	-	-	-	8720276109A	8720276109A
		Arruela M12	6	5										
	Kit Paraf. SZ.M12X30	Parafuso M12x30	6	5	-	-	-	-	8720549106A	8720549106A	8720549106A	-	-	
		Arruela M12												
<b>Diâmetro do rotor (mm)</b>					<b>139</b>	<b>147</b>	<b>158</b>	<b>174</b>	<b>130</b>	<b>139</b>	<b>147</b>	<b>158</b>	<b>174</b>	

\*Para opções de Selo Mecânico, consulte a página 67.

# COMPONENTES DO PRODUTO

080-050-200



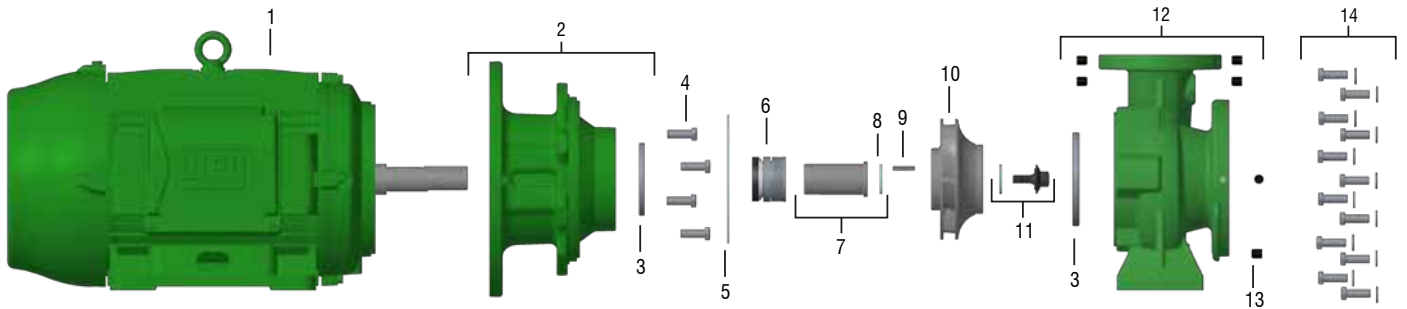
Item	Descrição	Composição do Kit	Quant. de peças utilizadas no produto	Quant. de peças contidas em cada kit	080-050-200													
					4 polos						2 polos							
1	Motor elétrico IP-55, 2 e 4 polos, 60 Hz	-	1	-	3 cv	4 cv	5 cv	5 cv	6 cv	7,5 cv	25 cv	30 cv	40 cv	50 cv				
					MONO / TRIF.	MONO / TRIF.	MONO	TRIF.	TRIF.	MONO / TRIF.	TRIF.	TRIF.	TRIF.	TRIF.				
2	Kit intermediário	Intermediário	1	1														
		Anel desgaste 105X90.1X8	1	1	8701522501A	8701522501A	8700416501A	8701522501A	8701522501A	8700416501A	8701523501A	8701524501A	8701524501A	8701524501A				
3	Anel desgaste 105X90.1X8	-	1	-	8700300101A	8700300101A	8700300101A	8700300101A	8700300101A	8700300101A	8700300101A	8700300101A	8700300101A	8700300101A				
4	Kit paraf. SZ.NC. 3/8X1	-	4	4	8720130109A	8720130109A	-	8720130109A	8720130109A	-	-	-	-	-				
		Kit paraf. SZ.NC. 1/2X1 1/4	4	4	-	-	8720129103A	-	-	8720129103A	8720129103A	-	-	-				
		Kit paraf. SZ.NC. 5/8X1 1/4	4	4	-	-	-	-	-	-	-	8720129126A	8720129126A	8720129126A				
5	Junta 236X227X0.8mm	-	1	-	8720489101A	8720489101A	8720489101A	8720489101A	8720489101A	8720489101A	8720489101A	8720489101A	8720489101A	8720489101A				
6*	Selo mecânico 1 3/8 T21 BUNA	-	1	-	8720206101A	8720206101A	8720206101A	8720206101A	8720206101A	8720206101A	-	-	-	-				
	Selo mecânico 1 3/4 T21 BUNA	-	1	-	-	-	-	-	-	-	8720182101A	8720182101A	8720182101A	8720182101A				
7	Kit bucha selo	Bucha selo 1 3/8x65mm	1	1	8720522101A	8720522101A	8720522101A	8720522101A	8720522101A	8720522101A	-	-	-	-				
		Junta 40x23x0.4mm	1	1														
		Bucha selo 1 3/4x142mm	1	1	-	-	-	-	-	-	8720524101A	8720524101A	8720524101A	8720524101A				
		Junta 51x32x0.4mm	1	1														
8	Junta bucha	-	1	-	8720489105A	8720489105A	8720489105A	8720489105A	8720489105A	8720489105A	8720489104A	8720489104A	8720489104A	8720489104A				
9	Chaveta rotor	-	1	-	8720055101A	8720055101A	8720055101A	8720055101A	8720055101A	8720055101A	8723065108A	8723065108A	8723065108A	8723065108A				
10	Rotor FE	-	1	-	8701493157A	8701493158A	8701493159A	8701493159A	8701493164A	8701493164A	8701493154A	8701493153A	8701493152A	8701493163A				
11	Kit paraf. fix. rotor	Paraf. fix. rotor	1	1	8720529101A	8720529101A	8720529101A	8720529101A	8720529101A	8720529101A	8720528101A	8720528101A	8720528101A	8720528101A				
		Junta	1	1														
12	Anel desgaste 115x100.1x8	-	1	-	8700299101A	8700299101A	8700299101A	8700299101A	8700299101A	8700299101A	8700299101A	8700299101A	8700299101A	8700299101A				
13	Kit caracol	Caracol	1	1														
		Bujão 1/4 NPT	6	6	8701498501A	8701498501A	8701498501A	8701498501A	8701498501A	8701498501A	8701498501A	8701498501A	8701498501A	8701498501A				
		Anel desgaste 115x100.1x8	1	1														
	Kit caracol roscado	Caracol	1	1														
		Bujão 1/4 NPT	4	4	8700325501A	8700325501A	8700325501A	8700325501A	8700325501A	8700325501A	8700325501A	8700325501A	8700325501A	8700325501A				
		Anel desgaste 115x100.1x8	1	1														
14**	Bujão 1/4 NPT	-	4 (6)	-	8720035103A	8720035103A	8720035103A	8720035103A	8720035103A	8720035103A	8720035103A	8720035103A	8720035103A	8720035103A				
15	Kit Paraf. SZ.M12X35	Paraf. M12X35	8	5	8720276109A	8720276109A	8720276109A	8720276109A	8720276109A	8720276109A	8720276109A	8720276109A	8720276109A	8720276109A				
		Arruela M12	8	5														
<b>Diâmetro do rotor (mm)</b>					<b>177</b>	<b>187</b>	<b>206</b>	<b>206</b>	<b>219</b>	<b>219</b>	<b>177</b>	<b>187</b>	<b>206</b>	<b>219</b>				

\*Para opções de Selo Mecânico, consulte a página 67.

\*\* Para bombas com caracol flangeado, considerar a quantidade especificada entre parênteses.

# COMPONENTES DO PRODUTO

080-050-250



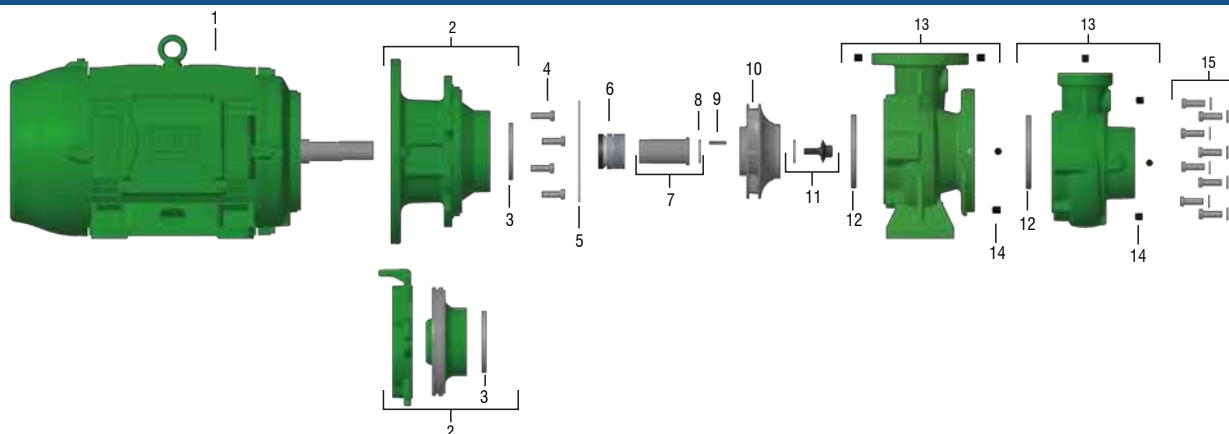
Item	Descrição	Composição do Kit	Quant. de peças utilizadas no produto	Quant. de peças contidas em cada caixa do kit	080-050-250							
					4 polos				2 polos			
1	Motor elétrico IP-55, 2 e 4 polos, 60 Hz	-	1	-								
					5 cv	5 cv	6 cv	7,5 cv	10 cv	40 cv	50 cv	
					MONO	TRIF.	TRIF.	MONO/TRIF.	MONO/TRIF.	TRIF.	TRIF.	
2	Kit intermediário	Intermediário	1	1								
		Anel desgaste 115x100.1x8	1	1	8701526501A	8701519501A	8701519501A	8701526501A	8701526501A	8701521501A	8701521501A	
3	Anel desgaste 115x100.1x8	-	2	-	8700299101A	8700299101A	8700299101A	8700299101A	8700299101A	8700299101A	8700299101A	
4	Kit paraf. SZ.NC. 3/8X1	-	4	4	-	8720130109A	8720130109A	-	-	-	-	
	Kit Paraf.SZ.NC. 1/2X1 1/4	-	4	4	8720129103A	-	-	8720129103A	8720129103A	-	-	
	Kit Paraf.SZ.NC. 5/8X1 1/4	-	4	4	-	-	-	-	-	8720129126A	8720129126A	
5	Junta 280X271X0.8mm	-	1	-	8720489102A	8720489102A	8720489102A	8720489102A	8720489102A	8720489102A	8720489102A	
6*	Selo mecânico 1 3/8 T21 BUNA	-	1	-	8720206101A	8720206101A	8720206101A	8720206101A	8720206101A	-	-	
	Selo mecânico 1 3/4 T21 BUNA	-	1	-	-	-	-	-	-	8720182101A	8720182101A	
7	Kit bucha selo	Bucha selo 1 3/8x65mm	1	1	8720522101A	8720522101A	8720522101A	8720522101A	8720522101A	-	-	
		Junta 40x23x0.4mm	1	1								
		Bucha selo 1 3/4X142mm	1	1	-	-	-	-	-	8720524101A	8720524101A	
		Junta 51x32x0.4mm	1	1								
8	Junta bucha	-	1	-	8720489105A	8720489105A	8720489105A	8720489105A	8720489105A	8720489104A	8720489104A	
9	Chaveta rotor	-	1	-	8720055101A	8720055101A	8720055101A	8720055101A	8720055101A	8723065108A	8723065108A	
10	Rotor FE	-	1	-	8700315157A	8700315157A	8700315158A	8700315159A	8700315165A	8700315154A	8700315153A	
11	Kit paraf. fix. rotor	Paraf. fix. rotor	1	1	8720529101A	8720529101A	8720529101A	8720529101A	8720529101A	8720528101A	8720528101A	
		Junta	1	1								
12	Kit caracol	Caracol	1	1	8700314501A	8700314501A	8700314501A	8700314501A	8700314501A	8700314501A	8700314501A	
		Bujão 1/4 NPT	6	6								
		Anel desgaste 115x100.1x8	1	1								
13	Bujão 1/4 NPT	-	6	-	8720035103A	8720035103A	8720035103A	8720035103A	8720035103A	8720035103A	8720035103A	
14	Kit Paraf.SZ.M12X35	Paraf. M12X35	12	5	8720276109A	8720276109A	8720276109A	8720276109A	8720276109A	8720276109A	8720276109A	
		Arruela M12	12	5								
<b>Diâmetro do rotor (mm)</b>					<b>197</b>	<b>197</b>	<b>217</b>	<b>232</b>	<b>260</b>	<b>217</b>	<b>232</b>	

\*Para opções de Selo Mecânico, consulte a página 67.



# COMPONENTES DO PRODUTO

100-065-125

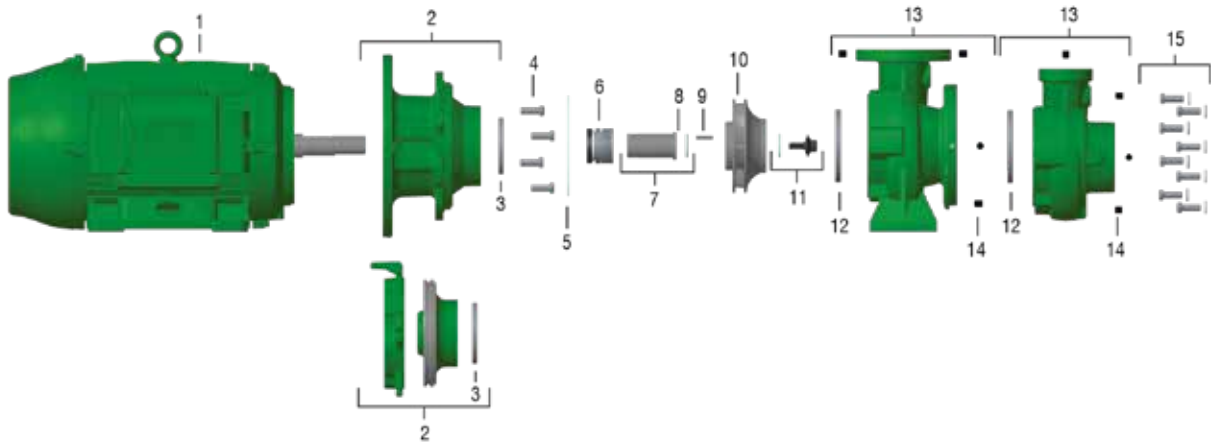


Item	Descrição	Composição do Kit	Quant. de peças utilizadas no produto	Quant. de peças contidas em cada caixa do kit	100-065-125									
					4 polos			2 polos						
					1,5 cv	2 cv	3 cv	7,5 cv	10 cv	12,5 cv	15 cv	20 cv		
					MONO / TRIF.	MONO / TRIF.	MONO / TRIF.	MONO / TRIF.	MONO / TRIF.	MONO / TRIF.	MONO / TRIF.	TRIF.		
1	Motor elétrico IP-55, 2 e 4 polos, 60 Hz	-	1	-										
2	Kit intermediário	Intermediário	1	1										
		Anel desgaste 105X90,1X8	1	1					8700413501A	8700413501A	8700413501A	8700414501A		
2	Kit intermediário com tampa pressão	Intermediário	1	1										
		Tampa pressão	1	1	8700412501A	8700412501A	8700412501A	8700412501A	-	-	-	-		
		Anel desgaste 105X90,1X8	1	1										
3	Anel desgaste 105X90,1X8	-	1	-	8700300101A	8700300101A	8700300101A	8700300101A	8700300101A	8700300101A	8700300101A	8700300101A		
4	Kit paraf. SZ.NC. 3/8X1	-	4	4	8720130109A	8720130109A	8720130109A	8720130109A	-	-	-	-		
	Kit paraf. SZ.NC. 1/2X1 1/4	-	4	4	-	-	-	-	8720129103A	8720129103A	8720129103A	8720129103A		
5	Junta 186X177.5X0.8	-	1	-	8720489106A	8720489106A	8720489106A	8720489106A	8720489106A	8720489106A	8720489106A	8720489106A		
6*	Selo mecânico 1 3/8 T21 BUNA	-	1	-	8720206101A	8720206101A	8720206101A	8720206101A	8720206101A	8720206101A	8720206101A	-		
	Selo mecânico 1 3/4 T21 BUNA	-	1	-	-	-	-	-	-	-	-	8720182101A		
7	Kit bucha selo	Bucha selo 1 3/8x65mm	1	1	8720522101A	8720522101A	8720522101A	8720522101A	8720522101A	8720522101A	8720522101A	-		
		Junta 40x23x-0.4mm	1	1										
		Bucha selo 1 3/4X142mm	1	1										
		Junta 51x32x-0.4mm	1	1										
8	Junta bucha	-	1	-	8720489105A	8720489105A	8720489105A	8720489105A	8720489105A	8720489105A	8720489105A	8720489104A		
9	Chaveta rotor	-	1	-	8720055101A	8720055101A	8720055101A	8720055101A	8720055101A	8720055101A	8720055101A	8723065108A		
10	Rotor FE	-	1	-	8700404158A	8700404156A	8700404161A	1000002133A	8700404159A	8700404158A	8700404156A	8700404160A		
11	Kit paraf. fix. rotor	Paraf. fix. rotor	1	1	8720529101A	8720529101A	8720529101A	8720529101A	8720529101A	8720529101A	8720529101A	8720528101A		
		Junta	1	1										
12	Anel desgaste 135X120X10	-	1	-	8700302101A	8700302101A	8700302101A	8700302101A	-	8700302101A	8700302101A	8700302101A		
		Anel desgaste 135x109x8	1	-	-	-	-	-	8700423101A	-	-	-		
13	Kit caracol	Caracol	1	1										
		Bujão 1/4 NPT	4	4	8700408501A	8700408501A	8700408501A	8700408501A	-	8700408501A	8700408501A	8700408501A		
		Anel desgaste 135X119X10	1	1										
	Kit caracol	Caracol	1	1										
		Bujão 1/4 NPT	4	4						8730598101A				
		Anel desgaste 135x109x8	1	1										
	Kit caracol roscado	Caracol	1	1										
		Bujão 1/4 NPT	4	4	8700418501A	8700418501A	8700418501A	8700418501A	-	8700418501A	8700418501A	8700418501A		
		Anel desgaste 135X119X10	1	1										
	Kit caracol roscado	Caracol	1	1										
		Bujão 1/4 NPT	4	4						8730599101A				
		Anel desgaste 135x109x8	1	1										
14	Bujão 1/4 NPT	-	4	-	8720035103A	8720035103A	8720035103A	8720035103A	8720035103A	8720035103A	8720035103A			
15	Kit Paraf.SZ.M12X35	Parafuso M12X35	6	5	8720276109A	8720276109A	8720276109A	8720276109A	-	-	-	8720276109A		
		Arruela M12	6	5										
	Kit Paraf.SZ.M12X30	-	6	5	-	-	-	-	8720549106A	8720549106A	8720549106A	-		
<b>Diâmetro do rotor (mm)</b>					<b>125</b>	<b>132</b>	<b>143</b>	<b>-</b>	<b>119</b>	<b>125</b>	<b>132</b>	<b>143</b>		

\*Para opções de Selo Mecânico, consulte a página 67.

# COMPONENTES DO PRODUTO

100-065-160

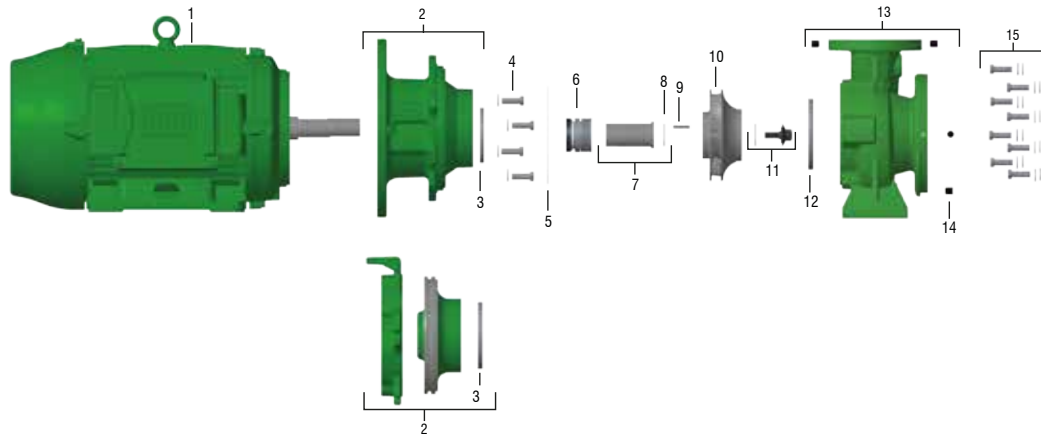


Item	Descrição	Composição do Kit	Quant. de peças utilizadas no produto	Quant. de peças contidas em cada caixa do kit	100-065-160													
					4 polos					2 polos								
					2 cv	3 cv	4 cv	5 cv	5 cv	12,5 cv	15 cv	20 cv	25 cv	30 cv	40 cv			
					MONO / TRIF.	MONO / TRIF.	MONO / TRIF.	MONO	TRIF.	MONO / TRIF.	MONO / TRIF.	TRIF.	TRIF.	TRIF.	TRIF.			
1	Motor elétrico IP-55, 2 e 4 polos, 60 Hz	-	1	-														
2	Kit intermediário	Intermediário	1	1														
		Anel desgaste 135X119X10	1	1										8701532501A	8701532501A			
	Kit intermediário com tampa pressão	Intermediário	1	1														
		Tampa pressão	1	1	8701529501A	8701529501A	8701529501A	8701530501A	8701529501A	8701530501A	8701530501A	8701531501A	8701531501A					
		Anel desgaste 135X119X10	1	1														
3	Anel desgaste 135X120X10	-	1	-	8700302101A	8700302101A	8700302101A	8700302101A	8700302101A	8700302101A	8700302101A	8700302101A	8700302101A	8700302101A	8700302101A			
	Kit paraf. SZ.NC. 3/8X1	-	4	4	8720130109A	8720130109A	8720130109A		8720130109A	-	-	-	-	-	-			
4	Kit paraf. SZ.NC. 1/2X1 1/4	-	4	4	-	-	-	8720129103A	-	8720129103A	8720129103A	8720129103A	8720129103A	-	-			
	Kit paraf. SZ.NC. 5/8X1 1/4	-	4	4	-	-	-	-	-	-	-	-	-	8720129126A	8720129126A			
5	Junta 236X227X-0.8mm	-	1	-	8720489101A	8720489101A	8720489101A	8720489101A	8720489101A	8720489101A	8720489101A	8720489101A	8720489101A	8720489101A	8720489101A			
6*	Selo mecânico 1 3/8 T21 BUNA	-	1	-	8720206101A	8720206101A	8720206101A	8720206101A	8720206101A	8720206101A	8720206101A	-	-	-	-			
	Selo mecânico 1 3/4 T21 BUNA	-	1	-	-	-	-	-	-	-	-	8720182101A	8720182101A	8720182101A	8720182101A			
7	Kit bucha selo	Bucha selo 1 3/8x65mm	1	1														
		Junta 40x23x-0.4mm	1	1	8720522101A	8720522101A	8720522101A	8720522101A	8720522101A	8720522101A	8720522101A	-	-	-	-			
		Bucha selo 1 3/4X142mm	1	1														
		Junta 51x32x-0.4mm	1	1	-	-	-	-	-	-	-	-	8720524101A	8720524101A	8720524101A	8720524101A		
8	Junta bucha	-	1	-	8720489105A	8720489105A	8720489105A	8720489105A	8720489105A	8720489105A	8720489105A	8720489104A	8720489104A	8720489104A	8720489104A			
9	Chaveta rotor	-	1	-	8720055101A	8720055101A	8720055101A	8720055101A	8720055101A	8720055101A	8720055101A	8723065108A	8723065108A	8723065108A	8723065108A			
10	Rotor FE	-	1	-	8700403159A	8700403158A	8700403157A	8700403163A	8700403163A	8700403159A	8700403161A	8700403154A	8700403153A	8700403152A	8700403162A			
11	Kit paraf. fix. rotor	Paraf. fix. rotor	1	1	8720529101A	8720529101A	8720529101A	8720529101A	8720529101A	8720529101A	8720529101A	8720528101A	8720528101A	8720528101A	8720528101A			
		Junta	1	1														
12	Anel desgaste 120X110X10	-	1	-	8700313101A	8700313101A	8700313101A	8700313101A	8700313101A	8700313101A	8700313101A	8700313101A	8700313101A	8700313101A	8700313101A			
13	Kit caracol	Caracol	1	1														
		Bujão 1/4 NPT	4	4	8700407501A	8700407501A	8700407501A	8700407501A	8700407501A	8700407501A	8700407501A	8700407501A	8700407501A	8700407501A	8700407501A			
		Anel desgaste 120X110X10	1	1														
	Kit caracol roscado	Caracol	1	1														
	Bujão 1/4 NPT	4	4	8700417501A	8700417501A	8700417501A	8700417501A	8700417501A	8700417501A	8700417501A	8700417501A	8700417501A	8700417501A	8700417501A				
	Anel desgaste 120X110X10	1	1															
14	Bujão 1/4 NPT	-	4	-	8720035103A	8720035103A	8720035103A	8720035103A	8720035103A	8720035103A	8720035103A	8720035103A	8720035103A	8720035103A	8720035103A			
15	Kit parafuso M12X45	Parafuso M12X45	8	5	8720276111A	8720276111A	8720276111A	8720276111A	8720276111A	8720276111A	8720276111A	8720276111A	8720276111A	8720276111A	8720276111A			
		Arruela M12	8	5														
<b>Diâmetro do rotor (mm)</b>					<b>131</b>	<b>158</b>	<b>171</b>	<b>174</b>	<b>174</b>	<b>131</b>	<b>136</b>	<b>150</b>	<b>158</b>	<b>171</b>	<b>174</b>			

\*Para opções de Selo Mecânico, consulte a página 67.

# COMPONENTES DO PRODUTO

100-065-200

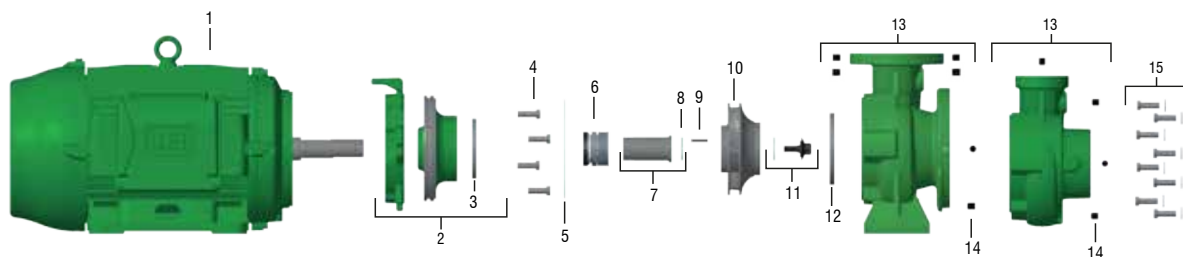


Item	Descrição	Composição do Kit	Quant. de peças utilizadas no produto	Quant. de peças contidas em cada kit	100-065-200				
					2 polos				
					25 cv	30 cv	40 cv	50 cv	60 cv
					TRIF.	TRIF.	TRIF.	TRIF.	TRIF.
1	Motor elétrico IP-55, 2 e 4 polos, 60Hz	-	1	-	-	-	-	-	-
		Intermediário	1	1	-	8701532501A	8701532501A	8701532501A	8701532501A
		Anel desgaste 135X119X10	1	1	-	-	-	-	-
2	Kit intermediário	Intermediário	1	1	-	-	-	-	-
		Anel desgaste 135X119X10	1	1	-	-	-	-	-
	Kit inter com tampa pressão	Intermediário	1	1	8701531501A	-	-	-	-
		Tampa pressão	1	1	-	-	-	-	-
	Anel desgaste 135X119X10	1	1	-	-	-	-	-	
3	Anel desgaste 135X119X10	-	1	-	8700302101A	8700302101A	8700302101A	8700302101A	8700302101A
4	Kit paraf. SZ.NC. 1/2X1 1/4	-	4	4	8720129103A	-	-	-	-
	Kit paraf. SZ.NC. 5/8X1 1/4	-	4	4	-	8720129126A	8720129126A	8720129126A	-
	Kit paraf. SZ.NC. 5/8X1 3/4**	Paraf. SZ.NC. 5/8X1 3/4	4	4	-	-	-	-	8730687101A
		Arruela de pressão 5/8	4	4	-	-	-	-	-
5	Junta 236X227X0.8mm	-	1	-	8720489101A	8720489101A	8720489101A	8720489101A	8720489101A
6	Selo mecânico 1 3/4 T21 BUNA	-	1	-	8720182101A	8720182101A	8720182101A	8720182101A	8720182101A
7	Kit bucha selo	Bucha selo 1 3/4X142mm	1	1	8720524101A	8720524101A	8720524101A	8720524101A	8720524101A
		Junta 51x32x0.4mm	1	1	-	-	-	-	-
8	Junta bucha	-	1	-	8720489104A	8720489104A	8720489104A	8720489104A	8720489104A
9	Chaveta rotor	-	1	-	8723065108A	8723065108A	8723065108A	8723065108A	8723065108A
10	Rotor FE	-	1	-	8700311158A	8700311154A	8700311152A	8700311151A	8700311162A
11	Kit paraf. fix. rotor	Paraf. fix. rotor	1	1	8720528101A	8720528101A	8720528101A	8720528101A	8720528101A
		Junta	1	1	-	-	-	-	-
12	Anel desgaste 120X110X10	-	1	-	8700313101A	8700313101A	8700313101A	8700313101A	8700313101A
13	Kit caracol	Caracol	1	1	-	-	-	-	-
		Bujão 1/4 NPT	6	6	8700310501A	8700310501A	8700310501A	8700310501A	8700310501A
		Anel desgaste 120X110X10	1	1	-	-	-	-	-
	Kit caracol roscado	Caracol	1	1	-	-	-	-	-
		Bujão 1/4 NPT	4	4	8700324501A	8700324501A	8700324501A	8700324501A	-
		Anel desgaste 120X110X10	1	1	-	-	-	-	-
14*	Bujão 1/4 NPT	-	4 (6)	-	8720035103A	8720035103A	8720035103A	8720035103A	8720035103A
15	Kit parafuso M12X35	Paraf. M12X35	8	5	-	-	8720276109A	8720276109A	-
		Arruela M12	8	5	-	-	-	-	-
	Kit parafuso M12X45	Paraf. M12X45	8	5	8720276111A	8720276111A	-	-	-
		Arruela M12	8	5	-	-	-	-	-
	Kit parafuso M12X45	Paraf. M12X45	8	5	-	-	-	-	8730689101A
		Arruela de pressão M12	8	5	-	-	-	-	-
<b>Diâmetro do rotor (mm)</b>					<b>162</b>	<b>172</b>	<b>191</b>	<b>206</b>	<b>219</b>

\* Para bombas com caracol flangeado, considerar a quantidade especificada entre parênteses.

# COMPONENTES DO PRODUTO

100-065-200

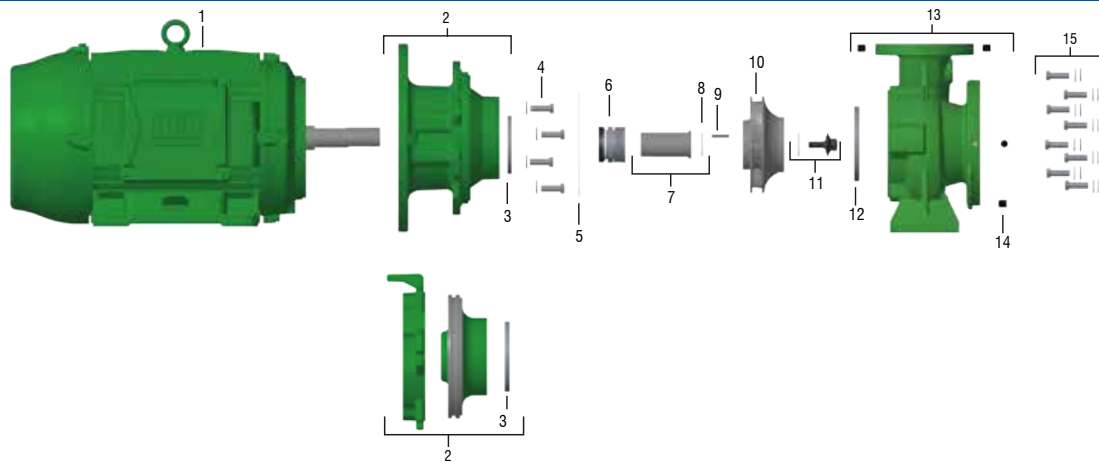


Item	Descrição	Composição do Kit	Quant. de peças utilizadas no produto	Quant. de peças contidas em cada caixa do kit	100-065-200						
					4 polos						
					4 cv	5 cv	5 cv	6 cv	6 cv	7,5 cv	10 cv
					MONO / TRIF.	MONO	TRIF.	MONO	TRIF.	MONO/TRIF.	MONO/TRIF.
1	Motor elétrico IP-55, 4 polos, 60 Hz	-	1	-							
		Intermediário	1	1							
		Tampa pressão	1	1	8701529501A	8701530501A	8701529501A	8701530501A	8701529501A	8701530501A	8701530501A
	Anel desgaste 135X119X10	1	1								
3	Anel desgaste 135X120X10	-	1	-	8700302101A	8700302101A	8700302101A	8700302101A	8700302101A	8700302101A	8700302101A
4	Kit paraf. SZ.NC. 3/8X1	-	4	4	8720130109A	-	8720130109A	-	8720130109A	-	-
		Kit paraf. SZ.NC. 1/2X1 1/4	4	4	-	8720129103A	-	8720129103A	-	8720129103A	8720129103A
5	Junta 236X227X0.8mm	-	1	-	8720489101A	8720489101A	8720489101A	8720489101A	8720489101A	8720489101A	8720489101A
6	Selo mecânico 1 3/8 T21 BUNA	-	1	1	8720206101A	8720206101A	8720206101A	8720206101A	8720206101A	8720206101A	8720206101A
7	Kit bucha selo	Bucha selo 1 3/8x65mm	1	1	8720522101A	8720522101A	8720522101A	8720522101A	8720522101A	8720522101A	8720522101A
		Junta 40x23x0.4mm	1	1							
8	Junta bucha	-	1	-	8720489105A	8720489105A	8720489105A	8720489105A	8720489105A	8720489105A	8720489105A
9	Chaveta rotor	-	1	-	8720055101A	8720055101A	8720055101A	8720055101A	8720055101A	8720055101A	8720055101A
10	Rotor FE	-	1	-	8700311155A	8700311156A	8700311156A	8700311157A	8700311157A	8700311159A	8700311163A
11	Kit paraf. fix. rotor	Paraf. fix. rotor	1	1	8720529101A	8720529101A	8720529101A	8720529101A	8720529101A	8720529101A	8720529101A
		Junta	1	1							
12	Anel desgaste 120X110X10	-	1	-	8700313101A	8700313101A	8700313101A	8700313101A	8700313101A	8700313101A	8700313101A
13	Kit caracol	Caracol	1	1	8700310501A	8700310501A	8700310501A	8700310501A	8700310501A	8700310501A	8700310501A
		Bujão 1/4 NPT	6	6							
		Anel desgaste 120X110X10	1	1							
13	Kit caracol roscado	Caracol	1	1	8700324501A	8700324501A	8700324501A	8700324501A	8700324501A	8700324501A	8700324501A
		Bujão 1/4 NPT	4	4							
		Anel desgaste 120X110X10	1	1							
14*	Bujão 1/4 NPT	-	4 (6)	-	8720035103A	8720035103A	8720035103A	8720035103A	8720035103A	8720035103A	8720035103A
15	Kit parafuso M12X45	Paraf. M12X45	8	5	8720276111A	8720276111A	8720276111A	8720276111A	8720276111A	8720276111A	8720276111A
		Arruela M12	8	5							
<b>Diâmetro do rotor (mm)</b>					<b>162</b>	<b>172</b>	<b>172</b>	<b>191</b>	<b>191</b>	<b>206</b>	<b>219</b>

\* Para bombas com caracol flangeado, considerar a quantidade especificada entre parênteses.

# COMPONENTES DO PRODUTO

100-065-250

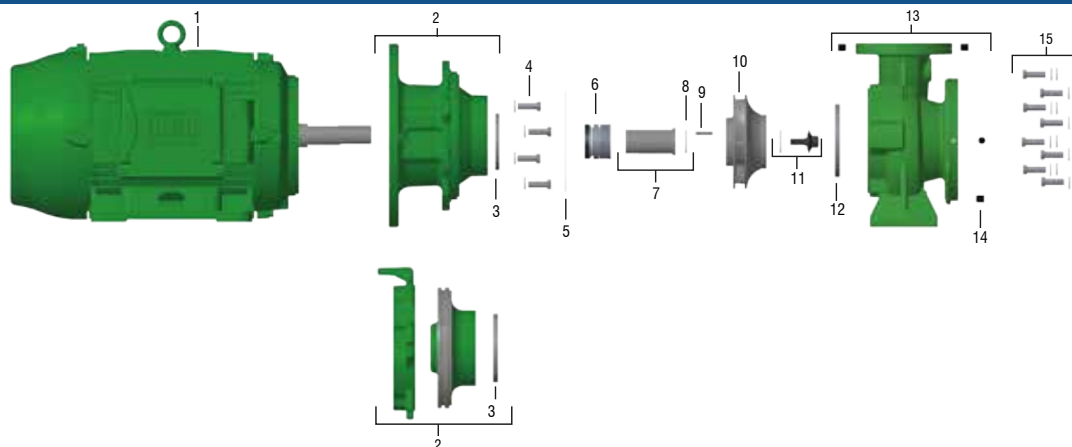


Item	Descrição	Composição do Kit	Quant. de peças utilizadas no produto	Quant. de peças contidas em cada caixa do kit	100-065-250							
					4 polos				2 polos			
					7,5 cv	10 cv	12,5 cv	15 cv	50 cv	60 cv	75 cv	100 cv
					MONO / TRIF.	MONO / TRIF.	TRIF.	TRIF.	TRIF.	TRIF.	TRIF.	TRIF.
1	Motor elétrico IP-55, 2 e 4 polos, 60 Hz	-	1	-								
2	Kit intermediário	Intermediário	1	1					8701535501A	8701535501A	8701535501A	8701535501A
	Kit inter com tampa pressão	Anel desgaste 149.1X165X14 Intermediário	1 1	1 1								
		Tampa pressão	1	1	8701534501A	8701534501A	8701534501A	8701534501A	-	-	-	-
		Anel desgaste 149.1X165X14	1	1								
3	Anel desgaste 149.1X165X14	-	1	-	8700301101A	8700301101A	8700301101A	8700301101A	8700301101A	8700301101A	8700301101A	8700301101A
4	Kit paraf.SZ.NC. 1/2X1 1/4	-	4	4	8720129103A	8720129103A	8720129103A	8720129103A	-	-	-	-
	Kit paraf.SZ.NC. 5/8X1 1/4	-	4	4	-	-	-	-	8720129126A	-	-	-
	Kit paraf.SZ.NC. 5/8X1 3/4	Paraf.SZ.NC. 5/8X1 3/4 Arruela de pressão 5/8			-	-	-	-	-	8730687101A	8730687101A	8730687101A
5	Junta 280X271X0.8mm	-	1	-	8720489102A	8720489102A	8720489102A	8720489102A	8720489102A	8720489102A	8720489102A	8720489102A
6	Selo mecânico 1 3/8 T21 BUNA	-	1	-	8720206101A	8720206101A	8720206101A	8720206101A	-	-	-	-
	Selo mecânico 1 3/4 T21 BUNA	-	1	-	-	-	-	-	8720182101A	8720182101A	8720182101A	8720182101A
7	Kit bucha selo	Bucha selo 1 3/8x65mm	1	1	8720522101A	8720522101A	8720522101A	8720522101A	-	-	-	-
		Junta 40x23x0.4mm	1	1								
		Bucha selo 1 3/4X142mm	1	1	-	-	-	-	8720524101A	8720524101A	8720524101A	8720524101A
		Junta 51x32x0.4mm	1	1								
8	Junta bucha	-	1	-	8720489105A	8720489105A	8720489105A	8720489105A	8720489104A	8720489104A	8720489104A	8720489104A
9	Chaveta rotor	-	1	-	8720055101A	8720055101A	8720055101A	8720055101A	8723065108A	8723065108A	8723065108A	8723065108A
10	Rotor FE	-	1	-	8701499157A	8701499158A	8701499159A	8701499162A	8701499154A	8701499153A	8701499152A	8701499161A
11	Kit paraf. fix. rotor	Paraf. fix. rotor	1	1	8720529101A	8720529101A	8720529101A	8720529101A		-	-	-
		Junta	1	1								
		Paraf. fix. rotor	1	1	-	-	-	-	8720528101A	8720528101A	8720528101A	8720528101A
		Junta	1	1								
12	Anel desgaste 135X119X10	-	1	-	8700302101A	8700302101A	8700302101A	8700302101A	8700302101A	8700302101A	8700302101A	
13	Kit caracol	Caracol	1	1								
		Bujão 1/4 NPT	6	6	8701505501A	8701505501A	8701505501A	8701505501A	8701505501A	8701505501A	8701505501A	8701505501A
		Anel desgaste 135X119X10	1	1								
14	Bujão 1/4 NPT	-	6	-	8720035103A	8720035103A	8720035103A	8720035103A	8720035103A	8720035103A	8720035103A	
15	Kit parafuso M12X35	Paraf. M12X35	12	5	8720276109A	8720276109A	8720276109A	8720276109A	8720276109A	-	-	-
		Arruela M12	12	5								
	Kit parafuso M12X40	Paraf. M12X40 Arruela M12 Arruela de pressão M12	12 12 12	5 5 5	- - -	- - -	- - -	- - -	- - -	8730688101A	8730688101A	8730688101A
<b>Diâmetro do rotor (mm)</b>					<b>211</b>	<b>225</b>	<b>240</b>	<b>260</b>	<b>211</b>	<b>225</b>	<b>240</b>	<b>260</b>

\*Para opções de Selo Mecânico, consulte a página 67.

# COMPONENTES DO PRODUTO

125-080-160

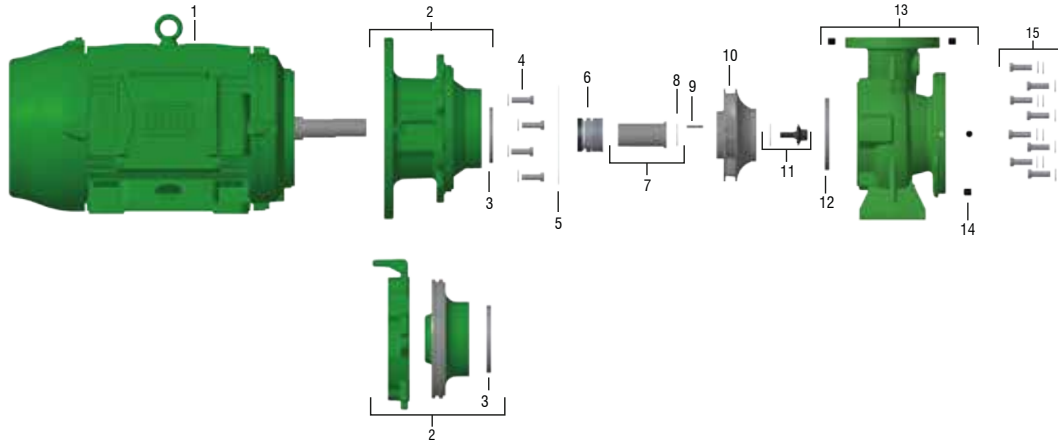


Item	Descrição	Composição do Kit	Quant. de peças utilizadas no produto	Quant. de peças contidas em cada caixa do kit	125-080-160									
					4 polos					2 polos				
					4 cv	5 cv	5 cv	6 cv	7.5 cv	30 cv	40 cv	50 cv	60 cv	
					MONO / TRIF.	MONO	TRIF.	TRIF.	MONO / TRIF.	TRIF.	TRIF.	TRIF.	TRIF.	
1	Motor elétrico IP-55, 2 e 4 polos, 60Hz	-	1	-										
2	Kit intermediário	Intermediário	1	1	-	-	-	-	-	8701532504A	8701532504A	8701532504A	8701532504A	
		Anel desgaste 135X120X10	1	1										
	Kit intermediário tampa pressão	Intermediário	1	1	8730615101A	8700457501A	8730615101A	8730615101A	8700457501A	-	-	-	-	
		Tampa pressão	1	1										
	Anel desgaste 135X120X10	1	1											
3	Anel desgaste 135X120X10	-	1	-	8700302101A	8700302101A	8700302101A	8700302101A	8700302101A	8700302101A	8700302101A	8700302101A	8700302101A	
4	Kit paraf. SZ.NC.3/8X1	-	4	4	8720130109A	-	8720130109A	8720130109A	-	-	-	-	-	
	Kit paraf. SZ.NC.1/2X1	-	4	4	-	8720130101A	-	-	8720130101A	-	-	-	-	
	Kit paraf. SZ.NC.5/8X1 1/4	-	4	4	-	-	-	-	-	8720129126A	8720129126A	8720129126A	8720129126A	
	Kit Paraf.SZ.NC. 5/8X1 3/4	Paraf.SZ.NC. 5/8X1 3/4	4	4	-	-	-	-	-	-	-	-	8730687101A	
	Arruela de pressão 5/8	4	4											
5	Junta 236X227X0.8	-	1	-	8720489101A	8720489101A	8720489101A	8720489101A	8720489101A	8720489101A	8720489101A	8720489101A	8720489101A	
6	Selo mecânico 1 3/8 T21 BUNA	-	1	-	8720206101A	8720206101A	8720206101A	8720206101A	8720206101A	-	-	-	-	
	Selo mecânico 1 3/4 T21 BUNA	-	1	-	-	-	-	-	-	8720182101A	8720182101A	8720182101A	8720182101A	
7	Kit bucha selo	Bucha selo 1 3/8x65mm	1	1	8720522101A	8720522101A	8720522101A	8720522101A	8720522101A	-	-	-	-	
		Junta 40x23x0.4mm	1	1										
		Bucha selo 1 3/4x142mm	1	1	-	-	-	-	-	8720524101A	8720524101A	8720524101A	8720524101A	
		Junta 51x32x0.4mm	1	1										
8	Junta bucha	-	1	-	8720489105A	8720489105A	8720489105A	8720489105A	8720489105A	8720489104A	8720489104A	8720489104A	8720489104A	
9	Chaveta rotor	-	1	-	8720055101A	8720055101A	8720055101A	8720055101A	8720055101A	8723065108A	8723065108A	8723065108A	8723065108A	
10	Rotor FE	-	1	-	8700435110A	8700435109A	8700435109A	8700435108A	8700435107A	8700435106A	8700435105A	8700435104A	8700435103A	
11	Kit paraf. fix. rotor	Paraf. fix. rotor	1	1	8720529101A	8720529101A	8720529101A	8720529101A	8720529101A	8720528101A	8720528101A	8720528101A	8720528101A	
		Junta	1	1										
12	Anel desgaste 145x135x12	-	1	-	8700444101A	8700444101A	8700444101A	8700444101A	8700444101A	8700444101A	8700444101A	8700444101A	8700444101A	
13	Kit caracol	Caracol	1	1										
		Bujão 1/4 NPT	4	4	8700424501A	8700424501A	8700424501A	8700424501A	8700424501A	8700424501A	8700424501A	8700424501A	8700424501A	
		Anel desgaste 95x85.1x8	1	1										
14	Bujão 1/4 NPT	-	4	-	8720035103A	8720035103A	8720035103A	8720035103A	8720035103A	8720035103A	8720035103A	8720035103A	8720035103A	
15	Kit paraf. SZ.M12X35	Parafuso M12X35	8	5	8720276109A	8720276109A	8720276109A	8720276109A	8720276109A	8720276109A	8720276109A	8720276109A	8720276109A	
		Arruela M12	8	5										
	Kit paraf. SZ.M12X45	Parafuso M12X45	8	5										
		Arruela M12	8	5	-	-	-	-	-	-	-	-	8730689101A	
	Arruela de pressão M12	8	5											
<b>Diâmetro do rotor (mm)</b>					<b>138</b>	<b>156</b>	<b>156</b>	<b>168</b>	<b>174</b>	<b>138</b>	<b>156</b>	<b>168</b>	<b>174</b>	

\*Para opções de Selo Mecânico, consulte a página 67.

# COMPONENTES DO PRODUTO

125-080-200



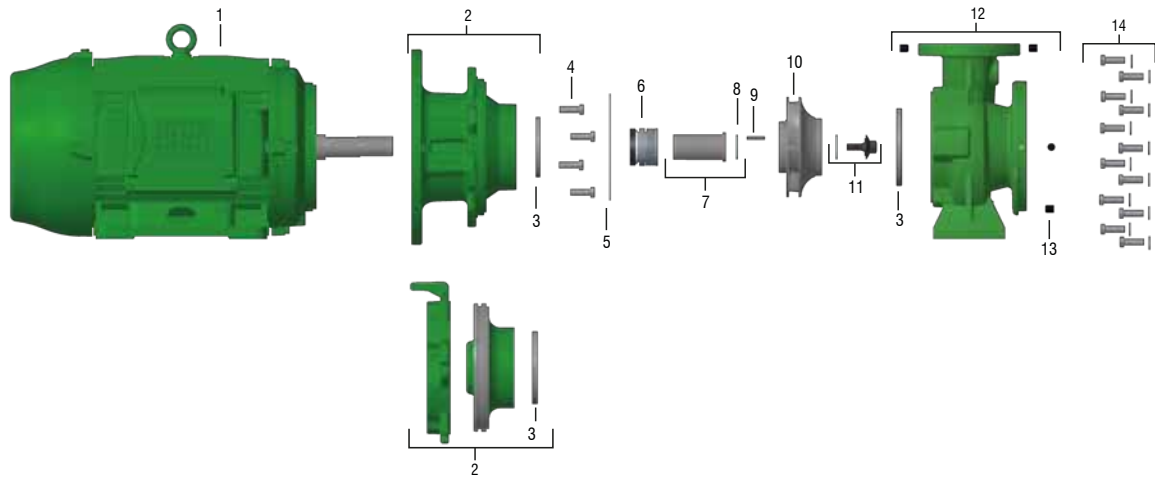
Item	Descrição	Composição do Kit	Quant. de peças utilizadas no produto	Quant. de peças contidas em cada caixa do kit	125-080-200							
					4 polos				2 polos			
					6 cv	7,5 cv	10 cv	12,5 cv	50 cv	60 cv	75 cv	100 cv
					TRIF.	MONO/TRIF.	MONO/TRIF.	MONO/TRIF.	TRIF.	TRIF.	TRIF.	TRIF.
1	Motor elétrico IP-55, 2 e 4 polos, 60Hz	-	1	-								
2	Kit intermediário	Intermediário	1	1					8700461501A	8700461501A	8700461501A	8700461501A
		Anel desgaste 185X160X12	1	1								
	Kit intermediário tampa pressão	Intermediário	1	1								
		Tampa de pressão	1	1	8730616101A	8701530504A	8701530504A	8701530504A	-	-	-	-
	Anel desgaste 185X160X12	1	1									
3	Anel desgaste 185X160X12	-	1	-	8700443101A	8700443101A	8700443101A	8700443101A	8700443101A	8700443101A	8700443101A	8700443101A
4	Kit paraf. SZ.NC.3/8X1	-	4	4	8720130109A	-	-	-	-	-	-	-
	Kit Paraf.SZ.NC. 1/2X1	-	4	4	-	8720130101A	8720130101A	8720130101A	-	-	-	-
	Kit Paraf.SZ.NC. 5/8X1 1/4	-	4	4	-	-	-	-	8720129126A	8720129126A	8720129126A	8720129126A
	Kit Paraf.SZ.NC. 5/8X1 3/4	Paraf.SZ.NC. 5/8X1 3/4	4	4	-	-	-	-	-	8730687101A	8730687101A	8730687101A
Arruela de pressão 5/8		4	4	-	-	-	-	-	-	-	-	
5	Junta	-	1	-	8720489101A	8720489101A	8720489101A	8720489101A	8720489101A	8720489101A	8720489101A	8720489101A
6	Selo mecânico 1 3/8 T21 BUNA	-	1	-	8720206101A	8720206101A	8720206101A	8720206101A	-	-	-	-
	Selo mecânico 1 3/4 T21 BUNA	-	1	-	-	-	-	-	8720182101A	8720182101A	8720182101A	8720182101A
7	Kit bucha selo	Bucha selo 1 3/8x65mm	1	1	8720522101A	8720522101A	8720522101A	8720522101A	-	-	-	-
		Junta 40x23x0.4mm	1	1								
		Bucha selo 1 3/4X142mm	1	1	-	-	-	-	8720524101A	8720524101A	8720524101A	8720524101A
		Junta 51x32x0.4mm	1	1								
8	Junta bucha	-	1	-	8720489105A	8720489105A	8720489105A	8720489104A	8720489104A	8720489104A	8720489104A	
9	Chaveta eixo	-	1	-	8720055101A	8720055101A	8720055101A	8723065108A	8723065108A	8723065108A	8723065108A	
10	Rotor FE	-	1	-	8700436111A	8700436110A	8700436109A	8700436108A	8700436105A	8700436104A	8700436103A	8700436102A
11	Kit paraf. fix. rotor	Paraf. fix. rotor	1	1	8720529101A	8720529101A	8720529101A	8720529101A	-	-	-	-
		Junta 43X31X2	1	1	-	-	-	-	8720528101A	8720528101A	8720528101A	8720528101A
12	Anel desgaste 149.1X165X14mm	-	1	-	8700301101A	8700301101A	8700301101A	8700301101A	8700301101A	8700301101A	8700301101A	
13	Kit caracol	Caracol	1	1								
		Bujão 1/4 NPT	4	4	8700425501A	8700425501A	8700425501A	8700425501A	8700425501A	8700425501A	8700425501A	8700425501A
		Anel desgaste 149.1X165X14	1	1								
14	Bujão 1/4 NPT	-	4	1	8720035103A	8720035103A	8720035103A	8720035103A	8720035103A	8720035103A	8720035103A	
15	Kit Paraf.SZ.M12	Paraf. M12X35	8	5	8720276109A	8720276109A	8720276109A	8720276109A	8720276109A	8720276109A	8720276109A	8720276109A
		Arruela M12	8	5								
	Kit paraf.SZ.M12X45	Parafuso M12X45	8	5								
		Arruela M12	8	5	-	-	-	-	8730689101A	8730689101A	8730689101A	8730689101A
	Arruela de pressão M12	8	5									
<b>Diâmetro do rotor (mm)</b>					<b>178</b>	<b>189</b>	<b>207</b>	<b>219</b>	<b>178</b>	<b>189</b>	<b>207</b>	<b>219</b>

\*Para opções de Selo Mecânico, consulte a página 67.



# COMPONENTES DO PRODUTO

125-080-250

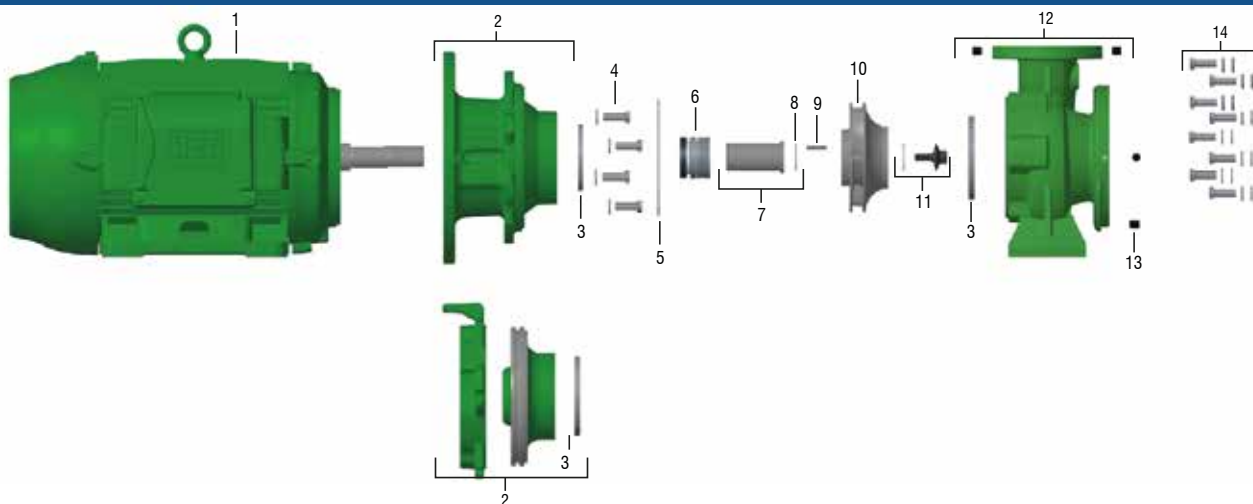


Item	Descrição	Composição do Kit	Quant. de peças utilizadas no produto	Quant. de peças contidas em cada caixa do kit	125-080-250				
					4 polos				
					10 cv	12,5 cv	15 cv	20 cv	25 cv
					MONO/TRIF.	MONO/TRIF.	TRIF.	TRIF.	TRIF.
1	Motor elétrico IP-55, 2 e 4 polos, 60 Hz	-	1	-					
2	Kit intermediário	Intermediário	1	1				8700460501A	8701535501A
		Anel desgaste 149.1X165X14	1	1	-	-	-		
	Kit intermediário com tampa pressão	Intermediário	1	1					
		Tampa de pressão	1	1	8701534501A	8701534501A	8701534501A	-	-
		Anel desgaste 149,1x165x14	1	1					
3	Anel desgaste 149.1X165X14mm	-	2	-	8700301101A	8700301101A	8700301101A	8700301101A	8700301101A
4	Kit Paraf.SZ.NC. 1/2X1	-	4	4	8720130101A	8720130101A	8720130101A	8720130101A	8720130101A
5	Junta 280X271X0.8mm	-	1	-	8720489102A	8720489102A	8720489102A	8720489102A	8720489102A
6	Selo mecânico 1 3/8 T21 BUNA	-	1	-	8720206101A	8720206101A	8720206101A	-	-
	Selo mecânico 1 3/4 T21 BUNA	-	1	-	-	-	-	8720182101A	8720182101A
7	Kit bucha selo	Bucha selo 1 3/8x65mm	1	1	8720522101A	8720522101A	8720522101A	-	-
		Junta 40x23x0.4mm	1	1					
		Bucha selo 1 3/4X142mm	1	1	-	-	-	8720524101A	8720524101A
		Junta 51x32x0.4mm	1	1					
8	Junta bucha	-	1	-	8720489105A	8720489105A	8720489105A	8720489104A	8720489104A
9	Chaveta rotor	-	1	-	8720055101A	8720055101A	8720055101A	8723065108A	8723065108A
10	Rotor FE	-	1	-	8700437113A	8700437112A	8700437111A	8700437103A	8700437102A
11	Kit paraf. fix. rotor	Paraf. fix. rotor	1	1	8720529101A	8720529101A	8720529101A	-	-
		Junta 43X31X2	1	1	-	-	-	8720528101A	8720528101A
12	Kit caracol	Caracol	1	1					
		Bujão 1/4 NPT	4	4	8700426501A	8700426501A	8700426501A	8700426501A	8700426501A
		Anel desgaste 149.1x165x14	1	1					
13	Bujão 1/4 NPT	-	4	-	8720035103A	8720035103A	8720035103A	8720035103A	8720035103A
14	Kit Paraf.SZ.M12	Paraf. M12X35	12	5	8720276109A	8720276109A	8720276109A	-	-
		Arruela M12	12	5					
		Paraf. M12X45	12	5	-	-	-	8720276111A	8720276111A
		Arruela M12	12	5					
<b>Diâmetro do rotor (mm)</b>					<b>216</b>	<b>231</b>	<b>243</b>	<b>256</b>	<b>269</b>

\*Para opções de Selo Mecânico, consulte a página 67.

# COMPONENTES DO PRODUTO

125-100-160

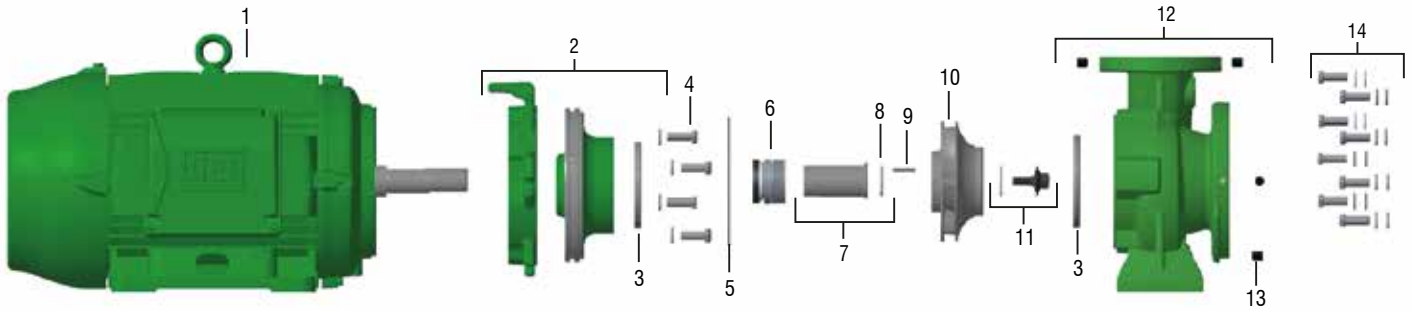


Item	Descrição	Composição do Kit	Quant. de peças utilizadas no produto	Quant. de peças contidas em cada caixa do kit	125-100-160					
					4 polos			2 polos		
					6 cv	7,5 cv	10 cv	50 cv	60 cv	75 cv
					TRIF.	MONO/TRIF.	MONO/TRIF.	TRIF.	TRIF.	TRIF.
1	Motor elétrico IP-55, 2 e 4 polos, 60Hz	-	1	-						
2	Kit intermediário	Intermediário	1	1						
		Anel desgaste 149.1X165X14	1	1				8700462501A	8700462501A	8700462501A
	Kit intermediário tampa pressão	Intermediário	1	1						
		Tampa pressão	1	1	8730617101A	8700457504A	8700457504A			
	Anel desgaste 149.1X165X14	1	1							
3	Anel desgaste 149X165X14	-	2	-	8700301101A	8700301101A	8700301101A	8700301101A	8700301101A	8700301101A
4	Kit paraf. SZ.NC.3/8X1	-	4	4	8720130109A	-	-	-	-	-
	Kit Paraf.SZ.NC. 1/2X1	-	4	4	-	8720130101A	8720130101A	-	-	-
	Kit paraf.SZ.NC. 5/8X1 1/4	-	4	4	-	-	-	8720129126A	8720129126A	8720129126A
	Kit Paraf.SZ.NC. 5/8X1 3/4	Paraf.SZ.NC. 5/8X1 3/4	4	4	-	-	-	-	8730687101A	8730687101A
Arruela de pressão 5/8		4	4	-	-	-	-	-	-	
5	Junta 236X227X0.8mm	-	1	-	8720489101A	8720489101A	8720489101A	8720489101A	8720489101A	8720489101A
6	Selo mecânico 1 3/8 T21 BUNA	-	1	-	8720206101A	8720206101A	8720206101A	-	-	-
	Selo mecânico 1 3/4 T21 BUNA	-	1	-	-	-	-	8720182101A	8720182101A	8720182101A
7	Kit bucha selo	Bucha selo 1 3/8x65mm	1	1						
		Junta 40x23x0.4mm	1	1	8720522101A	8720522101A	8720522101A	-	-	-
		Bucha selo 1 3/4X142mm	1	1	-	-	-	8720524101A	8720524101A	8720524101A
		Junta 51x32x0.4mm	1	1						
8	Junta bucha	-	1	-	8720489105A	8720489105A	8720489105A	8720489104A	8720489104A	8720489104A
9	Chaveta rotor	-	1	-	8720055101A	8720055101A	8720055101A	8723065108A	8723065108A	8723065108A
10	Rotor FE	Rotor FE 166 mm	1	-	8700438107A	-	-	8700438103A	-	-
		Rotor FE 174 mm			-	-	-	8700438104A	-	
		Rotor FE 180 mm			-	8700438109A	-	8700438105A	-	
		Rotor FE 188 mm			-	-	8700438110A	-	8700438106A	
11	Kit paraf. fix. rotor	Paraf. fix. rotor	1	-	8720529101A	8720529101A	8720529101A	8720528101A	8720528101A	8720528101A
12	Kit caracol	Caracol	1	1						
		Bujão 1/4 NPT	4	4	8700427501A	8700427501A	8700427501A	8700427501A	8700427501A	8700427501A
		Anel desgaste 149,1x165x14	1	1						
13	Bujão 1/4 NPT	-	4	-	8720035103A	8720035103A	8720035103A	8720035103A	8720035103A	8720035103A
14	Kit Paraf.SZ.M12X35	Paraf. M12X35	8	5						
		Arruela M12	8	5	8720276109A	8720276109A	8720276109A	8720276109A	8720276109A	8720276109A
	Kit paraf.SZ.M12X45	Parafuso M12X45	8	5						
		Arruela M12	8	5					8730689101A	8730689101A
	Arruela de pressão M12	8	5							
<b>Diâmetro do rotor (mm)</b>					<b>166</b>	<b>180</b>	<b>188</b>	<b>166</b>	<b>174 / 180</b>	<b>188</b>

\*Para opções de Selo Mecânico, consulte a página 67.

# COMPONENTES DO PRODUTO

125-100-200



Item	Descrição	Composição do Kit	Quant. de peças utilizadas no produto	Quant. de peças contidas em cada caixa do kit	125-100-200					
					4 polos				2 polos	
1	Motor elétrico IP-55, 2 e 4 polos, 60 Hz	-	1	-	10 cv	12,5 cv	15 cv	20 cv	75 cv	100 cv
					MONO/TRIF.	MONO/TRIF.	TRIF.	TRIF.	TRIF.	TRIF.
2	Kit intermediário tampa pressão	Intermediário	1	1						
		Tampa pressão	1	1	8700457501A	8700457501A	8700457501A	-	-	-
		Anel desgaste 185x160x12	1	1						
	Kit intermediário tampa pressão	Intermediário	1	1				8700458501A	-	-
		Tampa pressão	1	1	-	-	-			
	Kit intermediário	Anel desgaste 185x160x12	1	1	-	-	-	-	8700461501A	8700461501A
3	Anel desgaste 185x160x12	-	2	-	8700443101A	8700443101A	8700443101A	8700443101A	8700443101A	8700443101A
4	Kit Paraf. SZ.NC. 1/2X1	-	4	4	8720130101A	8720130101A	8720130101A	8720130101A	8720130101A	8720130101A
	Kit Paraf. SZ.NC. 5/8X1 3/4	Paraf. SZ.NC. 5/8X1 3/4	4	4					8730687101A	8730687101A
		Arruela de pressão 5/8	4	4						
5	Junta 236X227X0.8mm	-	1	-	8720489101A	8720489101A	8720489101A	8720489101A	8720489101A	8720489101A
6	Selo mecânico 1 3/8 T21 BUNA	-	1	-	8720206101A	8720206101A	8720206101A	-	-	-
	Selo mecânico 1 3/4 T21 BUNA	-	1	-	-	-	-	8720182101A	8720182101A	8720182101A
7	Kit bucha selo	Bucha selo 1 3/8x65mm	1	1						
		Junta 40x23x0.4mm	1	1	8720522101A	8720522101A	8720522101A	-	-	-
		Bucha selo 1 3/4X142mm	1	1				8720524101A	8720524101A	8720524101A
		Junta 51x32x0.4mm	1	1						
8	Junta bucha	-	1	-	8720489105A	8720489105A	8720489105A	8720489104A	8720489104A	8720489104A
9	Chaveta rotor	-	1	-	8720055101A	8720055101A	8720055101A	8723065108A	8723065108A	8723065108A
10	Rotor FE	-	1	-	8700439110A	8700439109A	8700439108A	8700439102A	8700439105A	8700439104A
11	Kit paraf. fix. rotor	Paraf. fix. rotor	1	1	8720529101A	8720529101A	8720529101A	-	-	-
		Junta	1	1	-	-	-	8720528101A	8720528101A	8720528101A
12	Kit caracol	Caracol	1	1						
		Bujão 1/4 NPT	4	4	8700428501A	8700428501A	8700428501A	8700428501A	8700428501A	8700428501A
		Anel desgaste 185x160x12	1	1						
13	Bujão 1/4 NPT	-	4	-	8720035103A	8720035103A	8720035103A	8720035103A	8720035103A	8720035103A
14	Kit Paraf. SZ.M12X35	Paraf. M12X35	8	5						
		Arruela M12	8	5	8720276109A	8720276109A	8720276109A	8720276109A	8720276109A	8720276109A
	Kit paraf. SZ.M12X45	Parafuso M12X45	8	5						
		Arruela M12	8	5					8730689101A	8730689101A
		Arruela de pressão M12	8	5						
<b>Diâmetro do rotor (mm)</b>					<b>180</b>	<b>193</b>	<b>206</b>	<b>219</b>	<b>219</b>	<b>219</b>

\*Para opções de Selo Mecânico, consulte a página 67

## OPÇÕES DE SELO MECÂNICO

Descrição	Quantidade de Peças utilizadas no produto	Quantidade de Peças contidas em cada caixa do Kit	Código
Selo Mecânico 1 3/4" T21 EPDM	1	-	8720182106A
Selo Mecânico 1 3/4" T21 VITON	1	-	8720182105A
Selo Mecânico 1 3/4" T21 SIC-BUNA	1	-	8720182102A
Selo Mecânico 1 3/4" T21 SIC-EPDM	1	-	8720182103A
Selo Mecânico 1 3/4" T21 SIC-VITON	1	-	8720182104A
Selo Mecânico 1 3/8" T21 EPDM	1	-	8720206103A
Selo Mecânico 1 3/8" T21 VITON	1	-	8720206105A
Selo Mecânico 1 3/8" T21 SIC-BUNA	1	-	8720206102A
Selo Mecânico 1 3/8" T21 SIC-EPDM	1	-	8720206104A
Selo Mecânico 1 3/8" T21 SIC-VITON	1	-	8720206106A

Para bombas até a potência de 15cv, utilizar selo mecânico 1 3/8".

Para bombas a partir da potência de 20cv, utilizar selo mecânico 1 3/4".

## INFORMAÇÕES PARA PEDIDO - MODELOS 2 POLOS

Modelo	Potência (cv)	Ø Sucção (pol)	Ø Recalque (pol)	Ø Rotor (mm)	Motor Trifásico 4 Voltagens 220/380/440/760 V	Motor Trifásico 380/660V	Motor Monofásico 220/440 V
					Código	Código	Código
050-032-160F	5	2	1 1/4	130	87239932-00	87239933-00	87132346-00
	6	2	1 1/4	137	87239934-00	-	-
	7,5	2	1 1/4	150	87239935-00	87239936-00	87132349-00
	10	2	1 1/4	163	87239937-00	87239938-00	87132352-00
050-032-160R	5	2	1 1/4	130	87239939-00	87239940-00	87132355-00
	6	2	1 1/4	137	87239941-00	-	-
	7,5	2	1 1/4	150	87239942-00	87239943-00	87132358-00
	10	2	1 1/4	163	87239944-00	87239945-00	87132361-00
050-032-200F	10	2	1 1/4	171	87239946-00	87239947-00	87132364-00
	12,5	2	1 1/4	187	87240032-00	87240033-00	87240034-00
	15	2	1 1/4	195	87239948-00	87239949-00	87132367-00
	20	2	1 1/4	211	87239950-00	87239951-00	-
050-032-200R	10	2	1 1/4	171	87239952-00	87239953-00	87132372-00
	12,5	2	1 1/4	187	87240035-00	87240036-00	87240037-00
	15	2	1 1/4	195	87239954-00	87239955-00	87132375-00
	20	2	1 1/4	211	87239956-00	87239957-00	-
065-040-125F	5	2 1/2	1 1/2	110	87233674-00	-	87131675-00
	6	2 1/2	1 1/2	120	87231676-00	-	-
	7,5	2 1/2	1 1/2	130	87233677-00	87233678-00	87131679-00
	10	2 1/2	1 1/2	139	87233680-00	87233681-00	87131682-00
065-040-125R	5	2 1/2	1 1/2	110	87233797-00	-	87131798-00
	6	2 1/2	1 1/2	120	87231799-00	-	-
	7,5	2 1/2	1 1/2	130	87233800-00	87233801-00	87131802-00
	10	2 1/2	1 1/2	139	87233803-00	87233804-00	87131805-00
065-040-160F	7,5	2 1/2	1 1/2	125	87233687-00	87233688-00	87131689-00
	10	2 1/2	1 1/2	138	87233690-00	87233691-00	87131692-00
	12,5	2 1/2	1 1/2	150	87233693-00	87233694-00	87131695-00
	15	2 1/2	1 1/2	159	87233696-00	87231697-00	87131698-00
	20	2 1/2	1 1/2	174	87233699-00	87233700-00	-
065-040-160R	7,5	2 1/2	1 1/2	125	87233810-00	87233811-00	87131812-00
	10	2 1/2	1 1/2	138	87233813-00	87233814-00	87131815-00
	12,5	2 1/2	1 1/2	150	87233816-00	87233817-00	87131818-00
	15	2 1/2	1 1/2	159	87233819-00	87231820-00	87131821-00
	20	2 1/2	1 1/2	174	87233822-00	87233823-00	-

**INFORMAÇÕES PARA PEDIDO - MODELOS 2 POLOS**

Modelo	Potência (cv)	Ø Sucção (pol)	Ø Recalque (pol)	Ø Rotor (mm)	Motor Trifásico 4 Voltagens 220/380/440/760 V	Motor Trifásico 380/660V	Motor Monofásico 220/440 V
					Código	Código	Código
065-040-200F	12,5	2 1/2	1 1/2	166	87233479-00	87230503-00	87131487-00
	15	2 1/2	1 1/2	177	87233480-00	87230504-00	87131488-00
	20	2 1/2	1 1/2	189	87233481-00	87230505-00	-
	25	2 1/2	1 1/2	201	87233482-00	87230506-00	-
	30	2 1/2	1 1/2	212	87231483-00	87230507-00	-
065-040-200R	12,5	2 1/2	1 1/2	166	87233492-00	87230508-00	87131500-00
	15	2 1/2	1 1/2	177	87233493-00	87230509-00	87131501-00
	20	2 1/2	1 1/2	189	87233494-00	87230510-00	-
	25	2 1/2	1 1/2	201	87233495-00	87230511-00	-
	30	2 1/2	1 1/2	212	87231496-00	87230512-00	-
065-040-250F	25	2 1/2	1 1/2	212	87233365-00	87230494-00	-
	30	2 1/2	1 1/2	225	87231469-00	87230497-00	-
	40	2 1/2	1 1/2	246	87233367-00	87230495-00	-
	50	2 1/2	1 1/2	260	87233369-00	87230496-00	-
080-050-125F	7,5	3	2	114	87233707-00	87233708-00	87131709-00
	10	3	2	120	87233710-00	87233711-00	87131712-00
	12,5	3	2	130	87233713-00	87233714-00	87131715-00
	15	3	2	139	87233716-00	87231717-00	87131718-00
080-050-125R	7,5	3	2	114	87233830-00	87233831-00	87131832-00
	10	3	2	120	87233833-00	87233834-00	87131835-00
	12,5	3	2	130	87233836-00	87233837-00	87131838-00
	15	3	2	139	87233839-00	87231840-00	87131841-00
080-050-160F	10	3	2	130	87233514-00	87230513-00	87131523-00
	12,5	3	2	139	87233515-00	87230514-00	87131524-00
	15	3	2	147	87233516-00	87230515-00	87131525-00
	20	3	2	158	87233517-00	87230516-00	-
	25	3	2	174	87233518-00	87230517-00	-
080-050-160R	10	3	2	130	87233530-00	87230518-00	87131539-00
	12,5	3	2	139	87233531-00	87230519-00	87131540-00
	15	3	2	147	87233532-00	87230520-00	87131541-00
	20	3	2	158	87233533-00	87230521-00	-
	25	3	2	174	87233534-00	87230522-00	-
080-050-200F	25	3	2	177	87233381-00	87230480-00	-
	30	3	2	187	87231382-00	87230481-00	-
	40	3	2	206	87233384-00	87230482-00	-
	50	3	2	219	87233386-00	87230483-00	-
080-050-200R	25	3	2	177	87233397-00	87230485-00	-
	30	3	2	187	87231398-00	87230486-00	-
	40	3	2	206	87233401-00	87230487-00	-
	50	3	2	219	87233402-00	87230488-00	-
080-050-250F	40	3	2	217	87233471-00	87230491-00	-
	50	3	2	232	87233413-00	87230492-00	-
100-065-125F	7,5	4	2 1/2	112	87240044-00	87240046-00	87132433-00
	10	4	2 1/2	119	87233555-00	87230523-00	87131562-00
	12,5	4	2 1/2	125	87233556-00	87230524-00	87131563-00
	15	4	2 1/2	132	87233557-00	87230525-00	87131564-00
	20	4	2 1/2	143	87233558-00	87230526-00	-

## INFORMAÇÕES PARA PEDIDO - MODELOS 2 POLOS

Modelo	Potência (cv)	Ø Sucção (pol)	Ø Recalque (pol)	Ø Rotor (mm)	Motor Trifásico 4 Voltagens 220/380/440/760 V	Motor Trifásico 380/660V	Motor Monofásico 220/440 V
					Código	Código	Código
100-065-125R	7,5	4	2 1/2	112	87240045-00	87240047-00	87132434-00
	10	4	2 1/2	119	87233568-00	87230527-00	87131575-00
	12,5	4	2 1/2	125	87233569-00	87230528-00	87131576-00
	15	4	2 1/2	132	87233570-00	87230529-00	87131577-00
	20	4	2 1/2	143	87233571-00	87230530-00	-
100-065-160F	12,5	4	2 1/2	131	87233590-00	87230531-00	87131600-00
	15	4	2 1/2	136	87233591-00	87230532-00	87131601-00
	20	4	2 1/2	150	87233592-00	87230533-00	-
	25	4	2 1/2	158	87233593-00	87230534-00	-
	30	4	2 1/2	171	87233594-00	87230535-00	-
	40	4	2 1/2	174	87233595-00	87230536-00	-
100-065-160R	12,5	4	2 1/2	131	87233606-00	87230537-00	87131616-00
	15	4	2 1/2	136	87233607-00	87230538-00	87131617-00
	20	4	2 1/2	150	87233608-00	87230539-00	-
	25	4	2 1/2	158	87233609-00	87230540-00	-
	30	4	2 1/2	171	87233610-00	87230541-00	-
	40	4	2 1/2	174	87233611-00	87230542-00	-
100-065-200F	25	4	2 1/2	162	87233473-00	87230546-00	-
	30	4	2 1/2	172	87233429-00	87230472-00	-
	40	4	2 1/2	191	87233430-00	87230473-00	-
	50	4	2 1/2	206	87233432-00	87230474-00	-
	60	4	2 1/2	219	87230963-00	87230977-00	-
100-065-200R	25	4	2 1/2	162	87233474-00	87230478-00	-
	30	4	2 1/2	172	87233445-00	87230547-00	-
	40	4	2 1/2	191	87233447-00	87230476-00	-
	50	4	2 1/2	206	87233448-00	87230477-00	-
100-065-250F	50	4	2 1/2	211	87233460-00	87230502-00	-
	60	4	2 1/2	225	87230958-00	87230978-00	-
	75	4	2 1/2	240	87230964-00	87230979-00	-
	100	4	2 1/2	260	87230965-00	87230980-00	-
125-080-160F	30	5	3	138	87233730-00	87233731-00	-
	40	5	3	156	87233732-00	87233733-00	-
	50	5	3	168	87233734-00	87233735-00	-
	60	5	3	174	87230966-00	87230981-00	-
125-080-200F	50	5	3	178	87233750-00	87233751-00	-
	60	5	3	189	87230967-00	87230982-00	-
	75	5	3	207	87230968-00	87230983-00	-
	100	5	3	219	87230969-00	87230984-00	-
125-100-160F	50	5	4	166	87233774-00	87233775-00	-
	60	5	4	174	87230970-00	87230985-00	-
	60	5	4	180	87230971-00	87230986-00	-
	75	5	4	188	87230972-00	87230987-00	-
125-100-200F	75	5	4	180	87230973-00	87230988-00	-
	100	5	4	193	87230974-00	87230989-00	-

## INFORMAÇÕES PARA PEDIDO - MODELOS 4 POLOS

Modelo	Potência (cv)	Ø Sucção (pol)	Ø Recalque (pol)	Ø Rotor (mm)	Motor Trifásico 4 Voltagens 220/380/440/760 V	Motor Trifásico 380/660V	Motor Monofásico 220/440 V
					Código	Código	Código
050-032-200F	1,5	2	1 1/4	171	87239958-00	87239959-00	87132380-00
	2	2	1 1/4	195	87239960-00	87239961-00	87132383-00
	3	2	1 1/4	211	87239962-00	87239963-00	87132386-00
050-032-200R	1,5	2	1 1/4	171	87239964-00	87239965-00	87132389-00
	2	2	1 1/4	195	87239966-00	87239967-00	87132392-00
	3	2	1 1/4	211	87239968-00	87239969-00	87132395-00
065-040-125F	1	2 1/2	1 1/2	130	87233670-00	-	87131671-00
	1,5	2 1/2	1 1/2	139	87233672-00	-	87131673-00
065-040-125R	1	2 1/2	1 1/2	130	87233791-00	-	87131792-00
	1,5	2 1/2	1 1/2	139	87233793-00	-	87131794-00
065-040-160F	1	2 1/2	1 1/2	125	87234102-00	-	87132103-00
	1,5	2 1/2	1 1/2	138	87234104-00	-	87132105-00
	1,5	2 1/2	1 1/2	150	87233683-00	-	87131684-00
	2	2 1/2	1 1/2	159	87233685-00	-	87131686-00
065-040-160R	3	2 1/2	1 1/2	174	87234106-00	-	87132107-00
	1	2 1/2	1 1/2	125	87234142-00	-	87132143-00
	1,5	2 1/2	1 1/2	138	87233806-00	-	87131807-00
	1,5	2 1/2	1 1/2	150	87234144-00	-	87132145-00
	2	2 1/2	1 1/2	159	87233808-00	-	87131809-00
065-040-200F	3	2 1/2	1 1/2	174	87234146-00	-	87132147-00
	2	2 1/2	1 1/2	177	87233476-00	-	87131484-00
	3	2 1/2	1 1/2	201	87233477-00	-	87131485-00
065-040-200R	4	2 1/2	1 1/2	212	87233478-00	-	87131486-00
	2	2 1/2	1 1/2	177	87233489-00	-	87131497-00
	3	2 1/2	1 1/2	201	87233490-00	-	87131498-00
065-040-250F	4	2 1/2	1 1/2	212	87233491-00	-	87131499-00
	4	2 1/2	1 1/2	212	87233360-00	-	87131372-00
	5	2 1/2	1 1/2	225	87233361-00	-	87131373-00
	6	2 1/2	1 1/2	246	87233362-00	-	-
080-050-125F	7,5	2 1/2	1 1/2	260	87233363-00	87230493-00	87131375-00
	1	3	2	114	87233701-00	-	87131702-00
	1,5	3	2	130	87233703-00	-	87131704-00
080-050-125R	2	3	2	139	87233705-00	-	87131706-00
	1	3	2	114	87233824-00	-	87131825-00
	1,5	3	2	130	87233826-00	-	87131827-00
080-050-160F	2	3	2	139	87233828-00	-	87131829-00
	1,5	3	2	139	87233510-00	-	87131519-00
	2	3	2	147	87233511-00	-	87131520-00
	3	3	2	158	87233512-00	-	87131521-00
080-050-160R	4	3	2	174	87233513-00	-	87131522-00
	1,5	3	2	139	87233526-00	-	87131535-00
	2	3	2	147	87233527-00	-	87131536-00
	3	3	2	158	87233528-00	-	87131537-00
080-050-200F	4	3	2	174	87233529-00	-	87131538-00
	3	3	2	177	87233376-00	-	87131387-00
	4	3	2	187	87233377-00	-	87131388-00
	5	3	2	206	87233378-00	-	87131389-00
	6	3	2	219	87233380-00	-	-
080-050-200R	7,5	3	2	219	87233379-00	87230479-00	87131391-00
	3	3	2	177	87233392-00	-	87131403-00
	4	3	2	187	87233393-00	-	87131404-00
	5	3	2	206	87233394-00	-	87131405-00
	6	3	2	219	87233396-00	-	-
080-050-250F	7,5	3	2	219	87233395-00	87230484-00	87131407-00
	5	3	2	197	87233412-00	-	87131422-00
	6	3	2	217	87233408-00	-	-
	7,5	3	2	232	87233420-00	87230489-00	87131418-00
100-065-125F	10	3	2	260	87233411-00	87230490-00	87131421-00
	1,5	4	2 1/2	125	87233552-00	-	87131559-00
	2	4	2 1/2	132	87233553-00	-	87131560-00
100-065-125R	3	4	2 1/2	143	87233554-00	-	87131561-00
	1,5	4	2 1/2	125	87233565-00	-	87131572-00
	2	4	2 1/2	132	87233566-00	-	87131573-00
	3	4	2 1/2	143	87233567-00	-	87131574-00



## INFORMAÇÕES PARA PEDIDO - MODELOS 4 POLOS

Modelo	Potência (cv)	Ø Sucção (pol)	Ø Recalque (pol)	Ø Rotor (mm)	Motor Trifásico 4 Voltagens 220/380/440/760 V	Motor Trifásico 380/660V	Motor Monofásico 220/440 V
					Código	Código	Código
100-065-160F	2	4	2 1/2	131	87233586-00	-	87131596-00
	3	4	2 1/2	158	87233587-00	-	87131597-00
	4	4	2 1/2	171	87233588-00	-	87131598-00
	5	4	2 1/2	174	87233589-00	-	87131599-00
100-065-160R	2	4	2 1/2	131	87233602-00	-	87131612-00
	3	4	2 1/2	158	87233603-00	-	87131613-00
	4	4	2 1/2	171	87233604-00	-	87131614-00
	5	4	2 1/2	174	87233605-00	-	87131615-00
100-065-200F	4	4	2 1/2	162	87233423-00	-	87131433-00
	5	4	2 1/2	172	87233424-00	-	87131434-00
	6	4	2 1/2	191	87233425-00	-	-
	7,5	4	2 1/2	206	87233427-00	87230471-00	87131435-00
100-065-200R	10	4	2 1/2	219	87233428-00	87230544-00	87131438-00
	4	4	2 1/2	162	87233439-00	-	87131449-00
	5	4	2 1/2	172	87233440-00	-	87131450-00
	6	4	2 1/2	191	87233441-00	-	87131442-00
	7,5	4	2 1/2	206	87233443-00	87230475-00	87131451-00
100-065-250F	10	4	2 1/2	219	87233444-00	87230545-00	87131454-00
	7,5	4	2 1/2	211	87233455-00	87230498-00	87131465-00
	10	4	2 1/2	225	87233457-00	87230499-00	87131467-00
	12,5	4	2 1/2	240	87233459-00	87230500-00	-
125-080-160F	15	4	2 1/2	260	87233472-00	87230501-00	-
	4	5	3	138	87233719-00	-	87131720-00
	5	5	3	156	87233721-00	-	87131722-00
	6	5	3	168	87233723-00	-	-
125-080-200F	7,5	5	3	174	87233724-00	87233725-00	87131726-00
	6	5	3	178	87233740-00	-	-
	7,5	5	3	189	87233741-00	87233742-00	87131743-00
	10	5	3	207	87233744-00	87233745-00	87131746-00
125-080-250F	12,5	5	3	219	87233747-00	87233748-00	87131749-00
	10	5	3	216	87233754-00	87233755-00	87131756-00
	10	5	3	217	-	-	-
	12,5	5	3	231	87233757-00	87233758-00	87131759-00
	15	5	3	243	87233760-00	87233761-00	-
	20	5	3	256	87231763-00	87233764-00	-
	25	5	3	269	87233765-00	87233766-00	-
125-100-160F	6	5	4	166	87233767-00	-	-
	7,5	5	4	180	87233768-00	87233769-00	87131770-00
	10	5	4	188	87233771-00	87233772-00	87131773-00
125-100-200F	10	5	4	180	87233778-00	87233779-00	87131780-00
	12,5	5	4	193	87233781-00	87233782-00	87131783-00
	15	5	4	206	87233784-00	87233785-00	-
	20	5	4	219	87231787-00	87233788-00	-

## INFORMAÇÕES PARA PEDIDO - KIT CONTRAFLANGES

Descrição	Modelos de Motobombas	Ø Sucção (pol)	Ø Recalque (pol)	Class (Lb)	Código
Kit Contraflange 050-032	050-032-160	2	1 1/4	125	87132430-00
	050-032-200				
Kit Contraflange 065-040	065-040-125	2 1/2	1 1/2	250	87132181-00
	065-040-160				
	065-040-200				
Kit Contraflange 065-040	065-040-250	2 1/2	1 1/2	250	87132182-00
Kit Contraflange 080-050	080-050-125	3	2	125	87132183-00
	080-050-160				
	080-050-200				
Kit Contraflange 080-050	080-050-250	3	2	250	87132184-00
Kit Contraflange 100-065	100-065-125	4	2 1/2	125	87132185-00
	100-065-160				
	100-065-200				
Kit Contraflange 100-065	100-065-250	4	2 1/2	250	87132186-00
Kit Contraflange 125-080	125-080-160	5	3	125	87132187-00
	125-080-200				
Kit Contraflange 125-080	125-080-250	5	3	250	87132188-00
Kit Contraflange 125-100	125-100-160	5	4	125	87132189-00
	125-100-200				

**Suporte Técnico**  
**0800 648 0200**  
**atecbrasil@fele.com**



**Franklin Electric**  
franklinwater.com.br

**Franklin Electric Indústria de Motobombas S.A.**  
Rua Hans Dieter Schmidt, 1501 - Zona Industrial Norte  
CEP 89219-504 - Joinville - SC - Brasil  
Fone: 47 3204-5000  
vendasjoinville@fele.com

Imagens de caráter ilustrativo.  
As informações poderão sofrer alterações sem prévio aviso, de acordo com a evolução tecnológica.

---

**Filiais**

---

**Ananindeua - PA**  
Fone: 91 3182-0100  
vendasbelem@fele.com

**Aparecida de Goiânia - GO**  
Fone: 62 3625-0500  
vendasgoiania@fele.com

**Contagem - MG**  
Fone: 31 3768-5555  
vendascontagem@fele.com

**Cotia - SP**  
Fone: 11 4130-1799  
vendassaopaulo@fele.com

**Feira de Santana - BA**  
Fone: 0800 648 0100 (opção 2)  
vendasbahia@fele.com

**Monte Azul Paulista - SP**  
Fone: 17 3361-9101  
vendasleao@fele.com

**Recife - PE**  
Fone: 81 3447-5350  
vendasrecife@fele.com

**Teresina - PI**  
Fone: 86 2107-5200  
vendasteresina@fele.com