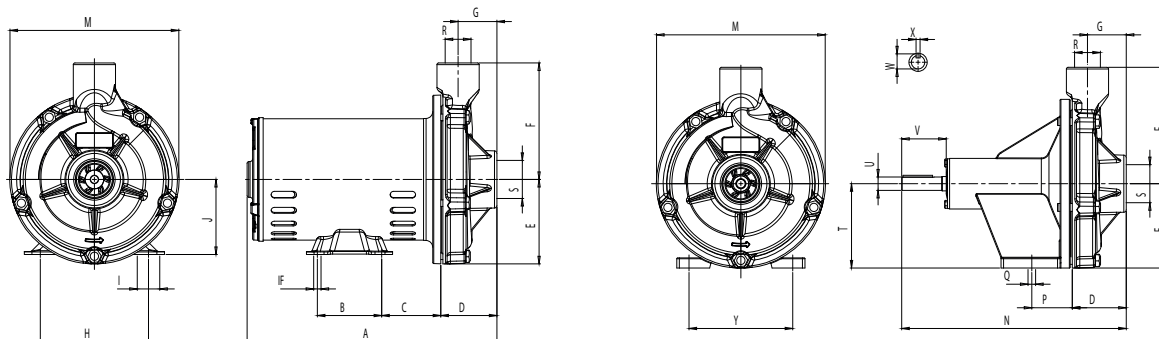


Dimensões do Produto

BC-92 S 1

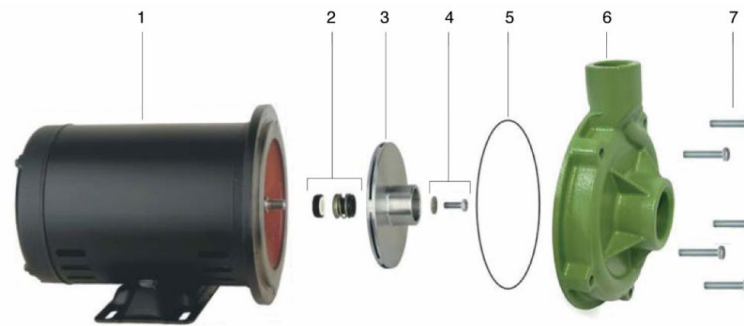


DIMENSÕES EM MILÍMETROS (mm) - 60 Hz

Descrição	BC-92 S 1									
	3/4 cv		1 cv		1,5 cv		2 cv		3 cv	
Potência										
Referência	Trifásico	Monofásico	Trifásico	Monofásico	Trifásico	Monofásico	Trifásico	Monofásico	Trifásico	Monofásico
A	283	300	293	310	317	330	317	350	347	364
B	76	76	76	76	76	76	76	76	76	76
C	71	70	71	70	80	70	80	70	80	63
D	67	67	67	67	67	67	67	67	67	67
E	100	100	100	100	100	100	100	100	100	100
F	138	138	138	138	138	138	138	138	138	138
G	46	46	46	46	46	46	46	46	46	46
H	124	124	124	124	124	124	124	124	124	124
I	31	31	31	31	31	31	31	31	31	31
IF	9	9	9	9	9	9	9	9	9	9
J	89	89	89	89	89	89	89	89	89	89
M	200	200	200	200	200	200	200	200	200	200
N	266	266	266	266	266	266	266	266	266	266
P	48	48	48	48	48	48	48	48	48	48
Q	9	9	9	9	9	9	9	9	9	9
T	100	100	100	100	100	100	100	100	100	100
U	16	16	16	16	16	16	16	16	16	16
V	53	53	53	53	53	53	53	53	53	53
W	18	18	18	18	18	18	18	18	18	18
X	5	5	5	5	5	5	5	5	5	5
Y	123	123	123	123	123	123	123	123	123	123
R ("BSP)	1	1	1	1	1	1	1	1	1	1
S ("BSP)	11/2	11/2	11/2	11/2	11/2	11/2	11/2	11/2	11/2	11/2
Peso Motobomba (kg)	14	15	17	17	19	19	21	21	23	22
Peso Mancalçada (kg)	11	11	11	11	11	11	11	11	11	11

Obs.: - As informações poderão sofrer alterações sem prévio aviso, de acordo com a evolução tecnológica.
 - A utilização de motores diferentes do padrão de linha alteram as características de desempenho do conjunto.
 - Imagens de caráter ilustrativo.

BC-92 S 1



Item	Descrição	Composição do Kit	Quant. de peças utilizadas no produto	Quant. de peças contidas em cada caixa do kit	BC-92 S 1					
					3/4 cv	1 cv	1,5 cv	2 cv	2 cv	3 cv
1	Motor elétrico IP-21, 2 polos, 60 Hz	-	1	-	3/4 cv	1 cv	1,5 cv	2 cv	2 cv	3 cv
2	Selo mecânico 5/8" IP06 BUNA	-	1	-	8720174101A	8720174101A	8720174101A	8720174101A	8720174101A	8720174101A
3	Rotor A alumínio	-	1	-	8701487203A	8701487202A	8701487201A	-	-	-
	Rotor B alumínio	-	1	-	-	8700107205A	8700107204A	8700107203A	8700107206A	8700107202A
	Rotor C alumínio	-	1	-	8700109204A	10000021145A	8700109202A	8700109201A	-	8700108201A
*4	Kit fixação rotor	Arruela lisa 1/4"	1	1	8730504101A	8730504101A	8730504101A	8730504101A	8730504101A	8730504101A
		Parafuso S.NF 1/4" x 5/8"	1	1						
5	Kit o-ring 164,3 x 1,78 mm	-	1	5	8720112101A	8720112101A	8720112101A	8720112101A	8720112101A	8720112101A
6	Caracol BC-92	-	1	-	8700104501A	8700104501A	8700104501A	8700104501A	8700104501A	8700104501A
**7	Kit parafuso SZ.NC. 5/16X1 1/2	-	5	5	8720130115A	8720130115A	8720130115A	8720130115A	8720130115A	8720130115A
***	Kit mancal MG 56BDS				8730501106A	8730501106A	8730501106A	8730501106A	8730501106A	8730501106A
	Diâmetro do rotor A (mm)				123	135	150	-	-	-
	Diâmetro do rotor B (mm)				-	105	117	127	137	143
	Diâmetro do rotor C (mm)				119	128	142	158	-	159

* Item usado somente em motobombas trifásicas. **Para bombas mancalizadas, substituir item 7 pelo código 8720130116A (Kit parafuso SZ.NC. 5/16X1 3/4).

*** Para bombas mancalizadas, substituir item 4 pelo código 8720151101A (Porca NF. 7/16" LATÃO).

Opções										
2	Selo mecânico 5/8" IP06 EPDM	-	1	-	8720174102A	8720174102A	8720174102A	8720174102A	8720174102A	8720174102A
	Selo mecânico 5/8" T21 SE	-	1	-	8720173104A	8720173104A	8720173104A	8720173104A	8720173104A	8720173104A
	Selo mecânico 5/8" T21 SV IN316	-	1	-	8720173106A	8720173106A	8720173106A	8720173106A	8720173106A	8720173106A
	Selo mecânico 5/8" IP06 VITON	-	1	-	8720174103A	8720174103A	8720174103A	8720174103A	8720174103A	8720174103A
3	Rotor A Bronze	-	1	-	8701487303A	8701487302A	8701487301A	-	-	-
	Rotor B Bronze	-	1	-	-	8700107305A	8700107304A	8700107303A	8700107306A	8700107302A
	Rotor C Bronze	-	1	-	8700109304A	10000021146A	8700109302A	8700109301A	-	8700108301A