



Motobomba Submersível para aplicações residenciais e comerciais.

Aplicações Gerais

- Aplicações residenciais
- Limpeza de caixas d'água, poços, reservatórios e cisternas
- Drenagem de pequenas piscinas, porões e garagens

Detalhes Técnicos

- Bocal com rosca BSP e com adaptador para mangueira
- Corpo da motobomba em polipropileno
- Caracol de polipropileno com 20% de fibra de vidro
- Rotor de poliamida com 30% de fibra de vidro
- Selo mecânico constituído de aço inox AISI-304, buna N, grafite e cerâmica
- Motor elétrico IP-68 com protetor térmico, 2 Polos, 60 Hz, Monofásico
- Tensão: 127 V ou 220 V
- Comprimento do cabo de ligação: 5 metros

Importante

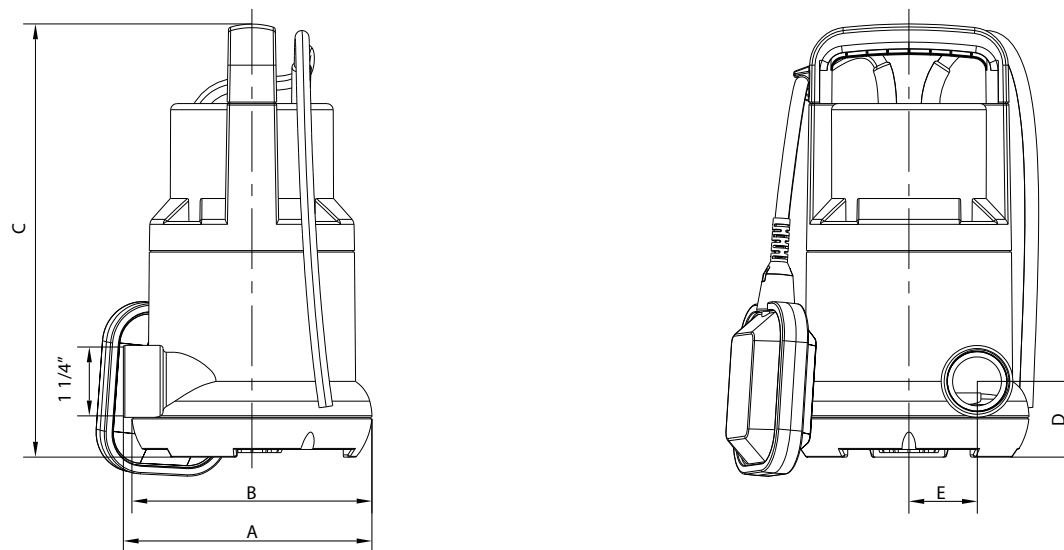
- Temperatura máxima do líquido bombeado: 40 °C
- Profundidade de imersão máxima: 7 metros

Tabela de Seleção

| Modelo | Potência (cv) | Monofásico | Ø Recalque (pol.) | Pressão máxima sem vazão (m.c.a.) | Ø Rotor | Características Hidráulicas | | | | | |
|--------|---------------|------------|-------------------|-----------------------------------|---------|--|-----|-----|-----|-----|-----|
| | | | | | | Altura Manométrica Total (m.c.a.) | | | | | |
| | | | | | | 1 | 3 | 4 | 5 | 6 | 7 |
| | | | | | | Vazão em m ³ /h válida para água a 25 °C, ao nível do mar | | | | | |
| LUP-05 | 1/2 | X | 1 1/4 ou 1" | 8 | 78 | 8,2 | 6,4 | 5,7 | 4,4 | 2,7 | 1,2 |

Observações:

- Dados hidráulicos conforme ISO 9906 anexo "A", com motor de linha e frequência indicados. Para condições diferentes consulte a Fábrica.
- Para obter a altura manométrica total em m.c.a., não deixe de considerar as perdas de carga por atrito da instalação.
- **Obrigatório o aterramento do motor elétrico, conforme previsto na norma NBR 5410 ou norma equivalente do país onde o produto será instalado.**

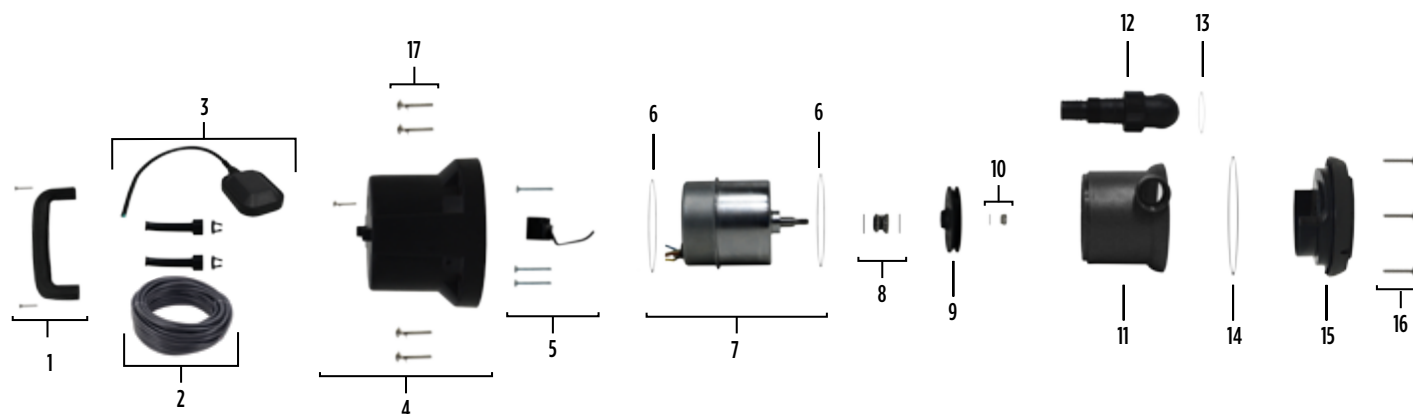


Dimensões em Milímetros (mm) - 60 Hz

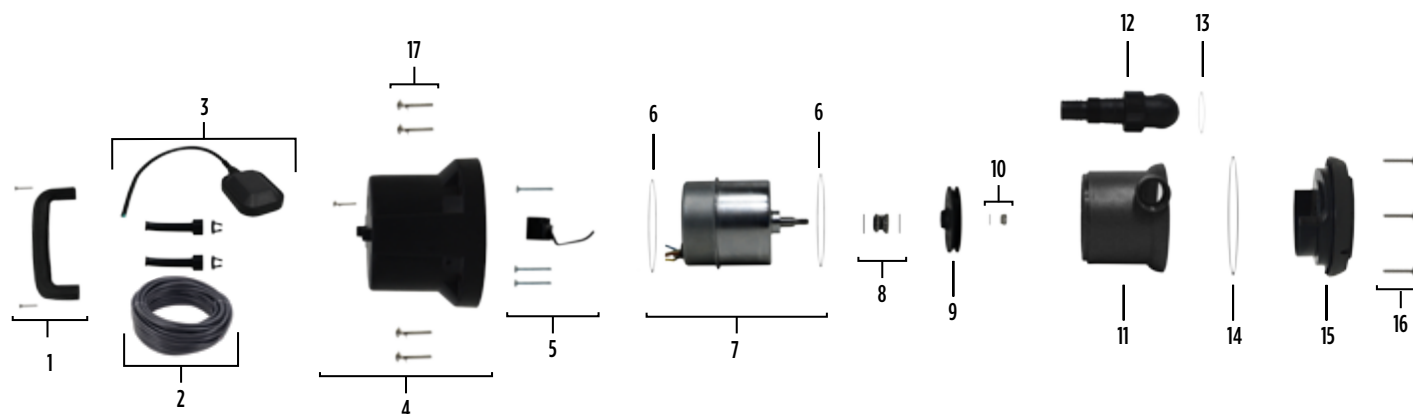
| Descrição | LUP-05 |
|-------------------|------------|
| Potência (cv) | 1/2 |
| Referência | Monofásico |
| A | 162 |
| B | 157 |
| C | 283 |
| D | 50 |
| E | 45 |
| Ø Recalque ("BSP) | 1 1/4" |
| Peso (kg) | 3,8 |

Observações:

- As informações hidráulicas, composição e dimensionais poderão sofrer alterações sem prévio aviso, de acordo com a evolução tecnológica.
- As fotos e desenhos são de caráter ilustrativo.



| Item | Descrição | Composição do Kit | Quant. de peças utilizadas no produto | Quant. de peças contidas em cada embalagem | LUP-05 127 v | LUP-05 220 V |
|------|----------------------|-----------------------------------|---------------------------------------|--|--------------|--------------|
| 1 | Kit Alça | Alça | 1 | 1 | 8730040103A | 8730040103A |
| | | Parafuso GB845-ST 4.2X24-F | 2 | 2 | | |
| 2 | Kit Cabo Elétrico | Retentor Cabo - Cabo Elétrico | 1 | 1 | 8752309102A | 8752309102A |
| | | Prensa Cabo - Cabo Elétrico | 1 | 1 | | |
| | | Cabo Elétrico 5 m | 1 | 1 | | |
| 3 | Kit Boia Elétrica | Retentor Cabo - Boia Elétrica | 1 | 1 | 8730596103A | 8730596103A |
| | | Prensa Cabo - Boia Elétrica | 1 | 1 | | |
| | | Boia Elétrica | 1 | 1 | | |
| 4 | Kit Carcaça do Motor | Carcaça Motor | 1 | 1 | 8752250106A | 8752250106A |
| | | Parafuso ST4.5x28-TA 20ISS | 4 | 4 | | |
| | | Suporte Parafuso 1.2mm 20ISS | 4 | 4 | | |
| | | Parafuso ST3.5*12mm | 1 | 1 | | |
| | | O-ring NBR 3.0x1.5mm | 1 | 1 | | |
| 5 | Kit Suporte do Cabo | Suporte Cabo | 1 | 1 | 8730637102A | 8730637102A |
| | | Parafuso 3.9x32mm Aço Galvanizado | 3 | 3 | | |
| 6 | Kit O-ring Motor | O-ring 84.0x3.65-HS28+16 NBR | 1 | 1 | 8720112117A | 8720112117A |
| | | O-ring 89.0x5.2-NBR | 1 | 1 | | |



| Item | Descrição | Composição do Kit | Quant. de peças utilizadas no produto | Quant. de peças contidas em cada embalagem | LUP-05 127 v | LUP-05 220 V |
|------|---------------------------------------|------------------------------------|---------------------------------------|--|--------------|--------------|
| 7 | Kit Motor | Induzido do Motor | 1 | 1 | 8720596116A | 8720596117A |
| | | O-ring 84.0x3.65-HS28+I6 NBR | 1 | 1 | | |
| | | O-ring 89.0x5.2-NBR | 1 | 1 | | |
| 8 | Kit Selo Mecânico | Selo Mecânico | 1 | 1 | 8720183102A | 8720183102A |
| | | Anel Elástico | 1 | 1 | | |
| 9 | Rotor 78mm PA66-GF30 | - | 1 | 1 | 8730649103A | 8730649103A |
| 10 | Kit Fixação Rotor | Arruela de Ajuste 20*1mm 201SS | 2 | 2 | 8730646102A | 8730646102A |
| | | Porca do Rotor GB6182-M8- 667SS | 1 | 1 | | |
| 11 | Corpo da Motobomba | - | 1 | 1 | 8752576101A | 8752576101A |
| 12 | Kit Adaptador | Adaptador de Mangueira 1 1/4" x 1" | 1 | 1 | 8720112122A | 8720112122A |
| | | Curva 1 1/4" | 1 | 1 | | |
| 13 | Kit O-ring Adaptador | - | 2 | 2 | 8720112123A | 8720112123A |
| 14 | O-ring 125.0x3.0 NBR | - | 1 | 1 | 8720112118A | 8720112118A |
| 15 | Caracol | - | 1 | 1 | 8720112120A | 8720112120A |
| 16 | Parafuso GB845-ST4.2x18.0-F | - | 3 | 3 | 8720112119A | 8720112119A |
| 17 | Kit Parafuso Fixação Carcaça do Motor | Parafuso ST4.5x28-TA 201SS | 4 | 4 | 8720112121A | 8720112121A |
| | | Suporte parafuso 1.2mm 201SS | 4 | 4 | | |