



Motobombas submersíveis trituradoras para bombeamento de águas residuais com presença de sólidos e fibrosos em suspensão, permitindo a utilização de tubulação de diâmetro reduzido.

### Aplicações Gerais

- Residências
- Condomínios
- Instalações comerciais
- Estações elevatórias
- Estações de tratamento
- Instalações industriais

### Detalhes Técnicos do Produto

- Bocais com rosca BSP 11/4" e adaptador com rosca 2"
- Caracol da motobomba de ferro fundido cinzento GG-20
- Rotor semiaberto de ferro fundido GG-25 (Modelos 1 cv)
- Rotor semiaberto de bronze (Modelos 2 cv)
- Triturador de aço inox temperado AISI 440 C, de alta dureza
- Selo mecânico constituído de aço inox AISI-316, buna N, carbetto de silício (Modelos 1 cv)
- Selo mecânico constituído de aço inox AISI-304, buna N, grafite e cerâmica (Modelos 2 cv)
- Motor elétrico IP-68, 2 polos, 60 Hz, refrigerado com óleo dielétrico, eixo de aço inox AISI-420
- Motor monofásico com proteção térmica
- Comprimento do cabo de ligação: 6 m (Modelos 1 cv) e 10 m (Modelos 2 cv)

### Importante

- Não manuseie a motobomba com o motor energizado: perigo de choque elétrico
- A instalação elétrica deverá seguir as instruções da NBR 5410
- Vedada a utilização para bombeamento de água potável
- Instale o produto de forma que o motor elétrico trabalhe completamente submerso
- Para o bombeamento em sistema contínuo é necessário a submersão total do produto
- Temperatura máxima do líquido bombeado: 40 °C
- Para bombeamento de água com material abrasivo, consulte a fábrica
- Consulte o Manual de Instrução para outros cuidados operacionais

### Opções (Shark 2 cv)

- Selo mecânico: Buna N e carbetto de silício
- Comprimento do cabo: 25 metros

MODELO	Potência (cv)	Ø Recalque (pol.)	Pressão máxima sem vazão (m.c.a.)	Ø Rotor (mm)	CARACTERÍSTICAS HIDRÁULICAS															
					Altura Manométrica Total (m.c.a.)															
					2	4	6	8	10	12	14	16	20	23	26	29	32	35	38	40
					Vazão em m <sup>3</sup> /h válida para água a 25 °C, ao nível do mar															
Shark	1	11/4 ou 2	14,5	101	9,8	9,0	8,1	7,2	6,0	4,5	2,2									
	2		41	159	7,7	7,6	7,5	7,4	7,3	7,2	7,0	6,9	6,6	6,3	6,0	5,6	4,9	3,8	2,2	1,2

Obs.: - Bocais com rosca BSP 11/4" e adaptador com rosca 2"

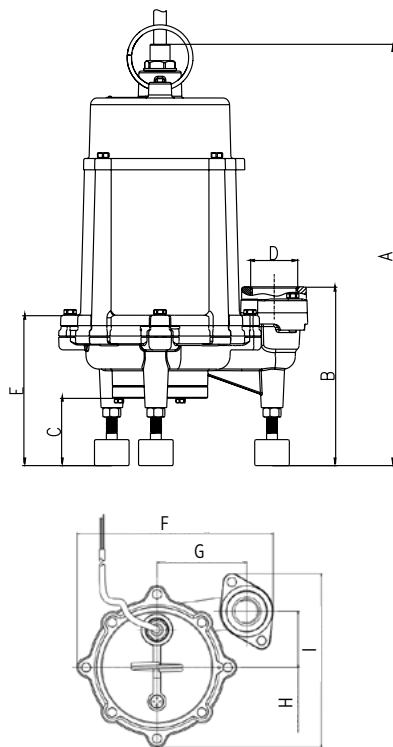
- Dados hidráulicos conforme ISO 9906 anexo "A", com motor de linha e frequência indicados. Para condições diferentes, consulte a Fábrica.

- Para obter a altura manométrica total em m.c.a., não deixe de considerar as perdas de carga por atrito da instalação.

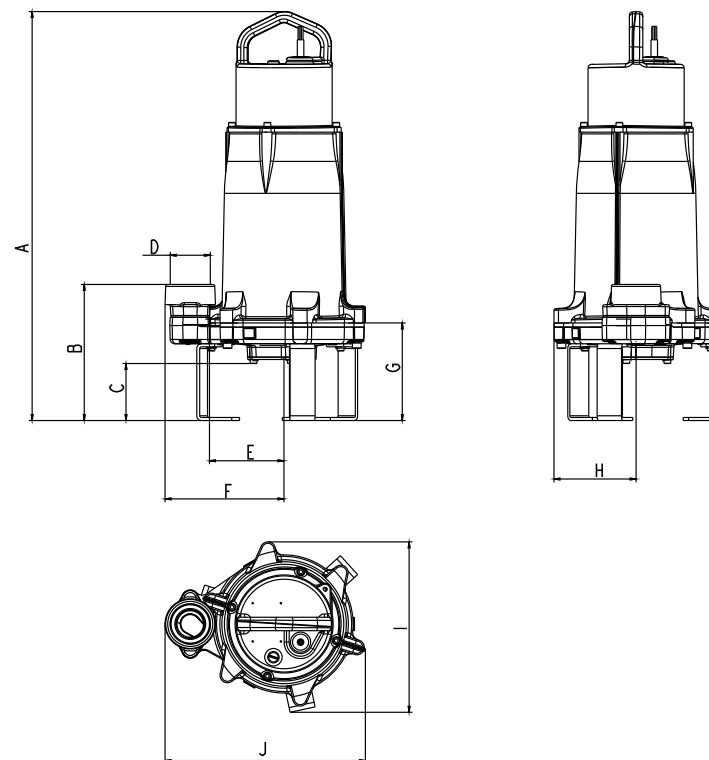
- Obrigatório o aterramento do motor elétrico, conforme previsto na norma NBR 5410 ou norma equivalente do país onde o produto será instalado.

## SHARK

Shark 1 cv

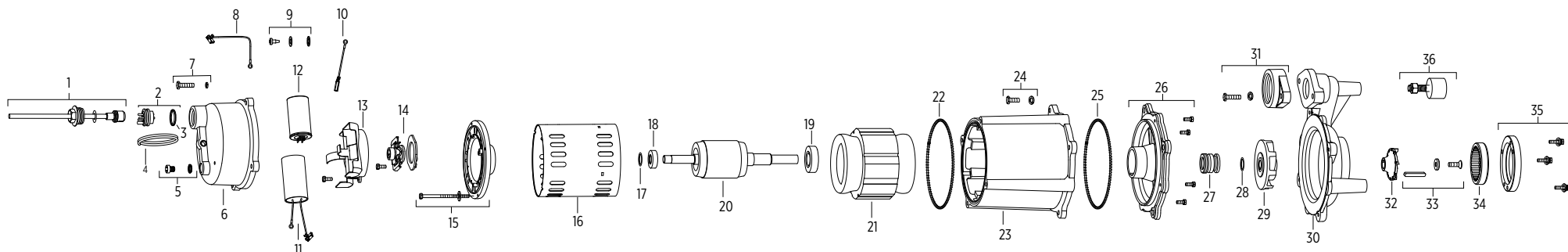


Shark 2 cv



MODELO	DIMENSÕES EM MILÍMETROS (mm)										Peso (Kg)
	A	B	C	D	E	F	G	H	I	J	
Shark 1 cv	468	207	78	1 1/4" e 2"	174	288	132	82	255	-	35
Shark 2 cv	610	203	91		140	171	145	123	254	297	47

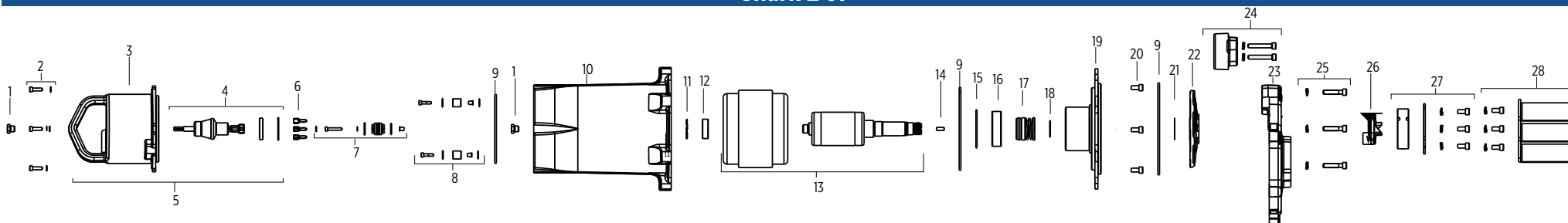
As informações poderão sofrer alterações sem prévio aviso, de acordo com a evolução tecnológica.  
A utilização de motores diferentes do padrão de linha alteram as características de desempenho do conjunto.  
Imagens de caráter ilustrativo.

**SHARK 1 cv**


Item	Descrição	Composição do Kit	Quant. de peças utilizadas no produto	Quant. de peças contidas em cada caixa do kit	SHARK	
					1 cv - Monofásico	
					127 V	220 V
1	Kit cabo de ligação Shark 1 cv	Cabo elétrico SJ00W-14 AWG	1	1	10000014220A	10000014220A
		Terminal				
		Prensa cabo roscado				
		Vedação de borracha				
2	Kit conector cabo de ligação Shark 1 cv	Plug conexão do cabo	1	1	10000014235A	10000014235A
		O-ring 2119 23.47 mm x 2.62 mm				
3	O-ring 2119 23.47 mm x 2.62 mm	O-ring 2119 23.47 mm x 2.62 mm	1	1	8720113103A	8720113103A
4	Alça Shark 1 cv	Alça Shark 1 cv	1	1	10000014237A	10000014237A
5	Kit bujão Shark 1 cv	Bujão Shark 1 cv	1	1	10000014238A	10000014238A
		O-ring 2012 9.10 mm x 1.75 mm				
6	Kit tampa superior Shark 1 cv	Tampa superior Shark 1 cv	1	1	10000014239A	10000014239A
7	Kit parafuso tampa Shark 1 cv	Parafuso sext. M8x30 mm IN	4	4	10000014283A	10000014283A
		Arruela pressão M8 IN				
8	Kit fio terra Shark 1 cv	Chicote fio terra	1	1	10000014241A	10000014241A
9	Kit parafuso terminal Shark 1 cv	Parafuso Philips M4 x 8 mm	3	1	10000014242A	10000014242A
		Arruela dentada M4				
		Arruela pressão M4				
10	Kit terminal Shark 1 cv	Chicote ligação do capacitor e chave de partida	1	1	10000014243A	10000014243A
11	Capacitor permanente	Capacitor permanente 45 uf 350 vca	1	1	10000014244A	10000014269A
12	Capacitor partida	Capacitor partida 200-240 uf 250 vca	1	1	10000014245A	10000014270A
13	Kit suporte capacitores	Suporte capacitores	1	1	10000014246A	10000014246A
		Parafuso Philips M4 x 8 mm				
14	Chave de partida Shark 1 cv mono	Chave de partida Shark 1 cv mono	1	1	10000014247A	10000014247A

Shark 1 cv						
Item	Descrição	Composição do Kit	Quant. de peças utilizadas no produto	Quant. de peças contidas em cada caixa do kit	SHARK	
					1 cv - Monofásico	
					127 V	220 V
15	Kit tampa mancal Shark 1 cv	Parafuso sext. \M5 x 165 mm	4	4	10000014248A	10000014248A
		Arruela pressão M5	4	4		
		Tampa mancal	1	1		
16	Suporte estator do motor Shark 1 cv	Suporte estator Shark 1 cv	1	1	10000014249A	10000014249A
17	Arruela rolamento	Arruela rolamento 6202	1	1	10000014250A	10000014250A
18	Rolamento 6202 zz c3	Rolamento 6202 zz c3	1	1	8720161103A	8720161103A
19	Rolamento 6205 zz	Rolamento 6205 zz	1	1	10000014252A	10000014252A
20	Induzido do motor Shark 1 cv	Induzido do motor Shark 1 cv	1	1	10000014251A	10000014251A
21	Estatador do motor Shark 1 cv	Estatador do motor Shark 1 cv	1	1	10000014253A	10000014271A
22	O-ring 2259 159.29 mm x 3.53 mm	O-ring 2259 159.29 mm x 3.53 mm	1	1	8720114121A	8720114121A
23	Carcaça Shark 1 cv	Carcaça Shark 1 cv	1	1	10000014255A	10000014255A
24	Kit fixação carcaça Shark 1 cv	Parafuso M8x40 mm IN	4	4	10000014286A	10000014286A
		Arruela pressão M8 IN	11	4		
25	O-ring 2260 164.69 mm x 3.53 mm	O-ring 2260 164.69 mm x 3.53mm	1	1	10000013245A	10000013245A
26	Tampa selo Shark 1 cv	Tampa selo Shark 1 cv	1	1	10000014258A	10000014258A
		Parafuso TCC M5x16 mm IN	4	4		
27	Selo mecânico Shark 1 cv	Selo mecânico Shark 1 cv	1	1	10000014259A	10000014259A
28	Anel trava Shark 1 cv	Anel trava Shark 1 cv	1	1	10000014260A	10000014260A
29	Rotor Shark 1 cv 101 mm	Rotor Shark 1 cv 101 mm	1	1	10000014261A	10000014261A
30	Caracol Shark 1 cv	Caracol Shark 1 cv	1	1	10000014262A	10000014262A
31	Kit adaptador 2" Shark 1 cv	Adaptador 1 1/4" x 2"	1	1	10000014263A	10000014263A
		Arruela pressão M8 IN	2	2		
		Parafuso sext. 5/16"x1 1/2" IN	11	2		
32	Faca rotativa Shark 1 cv	Faca rotativa Shark 1 cv	1	1	10000014264A	10000014264A
33	Kit fixação rotor Shark 1 cv	Chaveta	1	1	10000014265A	10000014265A
		Arruela rotor	1	1		
		Parafuso TCC M8x25 mm	1	1		
34	Faca estacionária Shark 1 cv	Faca estacionária Shark 1 cv	1	1	10000014266A	10000014266A
35	Kit fixação placa Shark 1 cv	Placa fundo	1	1	10000014267A	10000014267A
		Parafuso sext. M6x25 mm	3	3		
		Arruela pressão M6	3	3		
36	Kit suporte Shark 1 cv	Suporte Shark 1 cv	3	3	10000014268A	10000014268A
		Porca 1/2"- 13 unc	3	3		
Diâmetro do rotor (mm)					101	

### Shark 2 cv



Item	Descrição	Composição do Kit	Quant. de peças utilizadas no produto	Quant. de peças contidas em cada caixa do kit	SHARK		
					2 cv - Trifásico		
					220 V	380 V	440 V
1	Bujao ved. 1/4 gas	Bujao ved. 1/4 gas	2	1	8720037101A	8720037101A	8720037101A
2	Kit parafuso TCC.M6x20 IN	Arruela pressão M6x20 IN	4	4	8720370102A	8720370102A	8720370102A
		Parafuso TCC.M6x20 IN	4	4			
3	Tampa sup. Shark	Tampa sup. Shark	1	1	10000013095A	10000013095A	10000013095A
4	Kit cabo elétrico	Arruela vedação cabo	1	1	10000013290A	10000013290A	10000013290A
		Anel retenção furo 45 din 472	1	1			
		Cabo elétrico com vedação	1	1			
5	Kit tampa sup. Shark c/ cabo	Tampa sup. Shark 2 cv	1	1	8730717102A	8730717102A	8730717102A
		Arruela vedação cabo	1	1			
		Anel retenção furo 45 din 472	1	1			
6	Kit terminal Faston	Cabo elétrico com vedação	1	1	10000012955A	10000012955A	10000012955A
		Terminal isolado Faston fêmea 2,5 mm	3	3			
7	Kit vedação dos fios do motor Shark 2 cv	Chapa de aperto superior	1	1	8730718101A	8730718101A	8730718101A
		Vedação dos fios Shark 2 cv	1	1			
		Chapa de aperto inferior	1	1			
		Arruela Lisa M5	1	1			
		Rebite roscado M5	3	1			
8	Kit vedação da carcaça Shark 2 cv	Vedação carcaça Shark 2 cv	2	2	8730719101A	8730719101A	8730719101A
		Arruela lisa 1/4	2	2			
		Arruela lisa 6 mm x 18 mm x 1.6 mm	2	2			
		Parafuso TCC M5x20mm IN	2	2			
		Rebite roscado M5	3	2			
9	Kit vedação o-rings	O-ring 2253	1	1	8730720101A	8730720101A	8730720101A
		O-ring 2260	1	1			
		O-ring 2263	1	1			

### Shark 2 cv

Item	Descrição	Composição do Kit	Quant. de peças utilizadas no produto	Quant. de peças contidas em cada caixa do kit	SHARK		
					2 cv - Trifásico		
					220 V	380 V	440 V
10	Carcaça do motor Shark 2 cv	Carcaça do motor Shark 2 cv	1	1	10000013127A	10000013127A	10000013127A
11	Arruela pressão rolamento 6203	Arruela pressão rolamento 6203	1	1	8720227108A	8720227108A	8720227108A
12	Rolamento 6203	Rolamento 6203	1	1	-	-	-
13	Kit estator Shark 2 cv	Kit estator/rotor	1	1	10000013259A	10000013260A	10000013261A
14	Chaveta 1/4 x 1/4 x 5/8 IN	Chaveta 1/4 x 1/4 x 5/8 IN	1	1	282542201A	282542201A	282542201A
15	Anel retenção furo 90 din 472	Anel retenção furo 90 din 472	1	1	923023A	923023A	923023A
16	Rolamento 6306	Rolamento 6306	1	1	-	-	-
17	Selo mecânico tipo 1 ø1 1/8"	Selo mecânico tipo 1 ø1 1/8"	1	1	10000013709A	10000013709A	10000013709A
18	Anel elástico externo ø1 1/8"	Anel elástico externo ø1 1/8"	1	1	923021A	923021A	923021A
19	Tampa selo	Tampa selo	1	1	10000013039A	10000013039A	10000013039A
20	Parafuso TCC M8x16 mm IN	Parafuso TCC M8x16mm IN	9	9	10000013244A	10000013244A	10000013244A
21	Arruela de ajuste Shark 2h cv	Arruela de ajuste Shark 2 cv	1	3	10000013688A	10000013688A	10000013688A
22	Rotor Shark 2 cv	Rotor Shark 2 cv	1	1	120456101A	120456101A	120456101A
23	Caracol Shark 2 cv	Caracol Shark 2 cv	1	1	10000013253A	10000013253A	10000013253A
24	Kit adaptador 1 1/4" x 2"	Adaptador 1 1/4" x 2"	1	1	10000014951A	10000014951A	10000014951A
		Parafuso TCC M8 x16 mm IN	2	2			
		Arruela pressão M8 IN	2	2			
25	Kit parafuso TCC M8x40 mm IN	Parafuso TCC M8x40 mm IN	3	3	10000013246A	10000013246A	10000013246A
		Arruela pressão M8	8	3			
26	Faca rotativa Shark 2 cv	Faca rotativa Shark 2 cv	1	1	120483A	120483A	120483A
27	Kit faca estacionária	Faca estacionária Shark 2 cv	1	1	120485A	120485A	120485A
		Parafuso TCC M8 x16 mm IN	9	3			
		Arruela pressão M8	8	3			
		Suporte faca estacionária	1	1			
28	Kit suporte Shark 2 cv	Parafuso TCC M8 x16 mm IN	9	3	120903A	120903A	120903A
		Arruela pressão M8	8	3			
		Suporte Shark 2 cv	3	3			
Diâmetro do rotor (mm)					159		