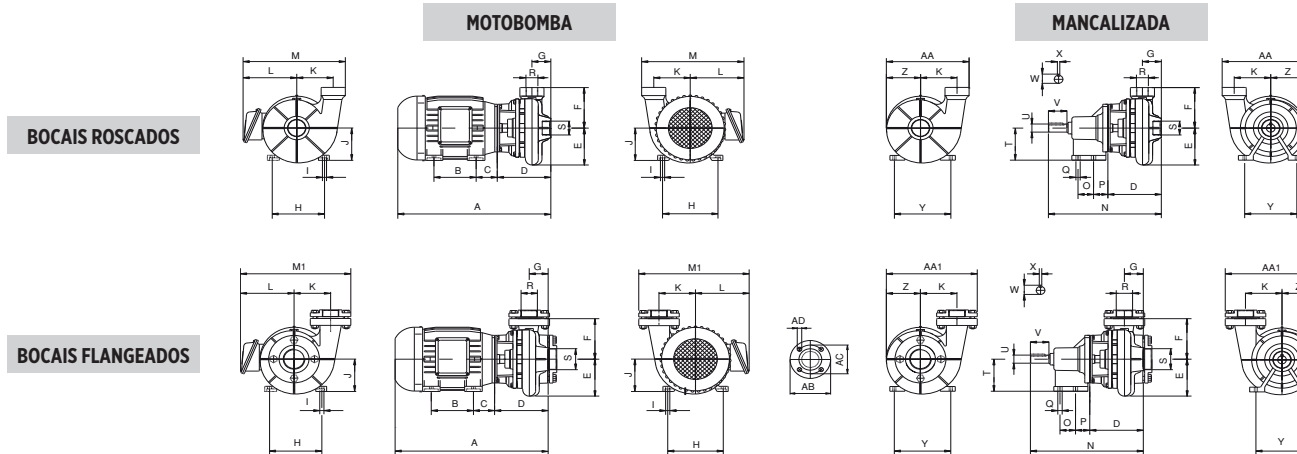


MSA-21



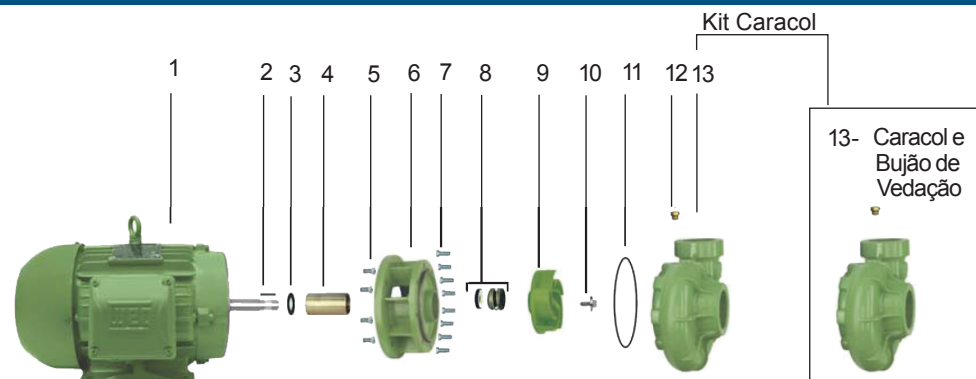
DIMENSÕES EM MILÍMETROS (mm) - 60 Hz

Descrição	MSA-21 R 1 1/4								MSA-21 R 1 1/2								MSA-21 R/F 2								MSA-21 R/F 2 1/2											
	4 cv		5 cv		7,5 cv		10 cv		4 cv		5 cv		7,5 cv		10 cv		12,5 cv		7,5 cv		10 cv		12,5 cv		15 cv		7,5 cv		10 cv		12,5 cv		15 cv		20 cv	
Referência	Trif.	Mono.	Trif.	Mono.	Trif.	Mono.	Trif.	Mono.	Trif.	Mono.	Trif.	Mono.	Trif.	Mono.	Trif.	Mono.	Trif.	Mono.	Trif.	Mono.	Trif.	Mono.	Trif.	Mono.	Trif.	Mono.	Trif.	Mono.	Trif.	Mono.	Trif.	Mono.	Trif.			
A	462	541	490	536	507	593	546	583	479	548	497	543	514	600	553	590	590	590	519	605	558	595	595	595	595	615	539	625	578	615	615	615	615	635	710	
B	125	140	140	140	140	178	140	178	125	140	140	140	140	178	140	178	178	178	140	178	140	178	178	178	178	140	178	140	178	178	178	178	178	178	210	
C	66	70	63	70	70	89	89	89	66	70	63	70	70	89	89	89	89	89	70	89	89	89	89	89	83	70	89	89	89	89	89	89	89	83	108	
D	173	173	173	173	173	173	173	173	180	180	180	180	180	180	180	180	180	180	185	185	185	185	185	185	185	205	205	205	205	205	205	205	205	205	205	
E	116	116	116	116	116	116	116	116	121	121	121	121	121	121	121	121	121	121	130	130	130	130	130	130	130	142	142	142	142	142	142	142	142	142	142	
F	141	141	141	141	141	141	141	141	141	141	141	141	141	141	141	141	141	141	141	141	141	141	141	141	141	141	141	141	141	141	141	141	141	141	141	
G	61	61	61	61	61	61	61	61	67	67	67	67	67	67	67	67	67	67	71	71	71	71	71	71	71	71	79	79	79	79	79	79	79	79	79	
H	140	190	160	190	190	216	216	216	140	190	160	190	190	216	216	216	216	216	190	216	216	216	216	216	216	190	216	216	216	216	216	216	216	216	216	254
I	10	12	12	12	12	12	12	12	10	12	12	12	12	12	12	12	12	12	12	12	12	12	12	12	12	12	12	12	12	12	12	12	12	12	15	
J	90	112	100	112	112	132	132	132	90	112	100	112	112	132	132	132	132	132	112	132	132	132	132	132	132	132	112	132	132	132	132	132	132	132	160	
K	118	118	118	118	118	118	118	118	118	118	118	118	118	118	118	118	118	118	118	118	118	118	118	118	118	118	118	118	118	118	118	118	118	118	118	
L	149	187	167	199	192	199	192	205	149	187	167	199	192	199	192	205	218	205	192	199	192	205	218	205	218	205	192	199	192	205	218	205	218	205	264	
M	293	338	311	350	331	350	358	356	299	344	317	356	337	356	364	362	364	362	342	361	369	367	369	367	369	367	352	371	379	377	379	377	379	377	424	
M1	-	-	-	-	-	-	-	-	-	-	-	-	-	-	-	-	-	-	393	400	393	406	419	406	419	406	403	410	403	416	429	416	429	416	475	
N	365	365	365	365	365	365	365	365	372	372	372	372	372	372	372	372	372	372	377	377	377	377	377	377	377	397	397	397	397	397	397	397	397	397		
O	62	62	62	62	62	62	62	62	62	62	62	62	62	62	62	62	62	62	62	62	62	62	62	62	62	62	62	62	62	62	62	62	62	62		

As informações poderão sofrer alterações sem prévio aviso, de acordo com a evolução tecnológica.
A utilização de motores diferentes do padrão de linha alteram as características de desempenho do conjunto.

DIMENSÕES EM MILÍMETROS (mm) - 60 Hz																																					
P	33	33	33	33	33	33	33	33	33	33	33	33	33	33	33	33	33	33	33	33	33	33	33	33	33	33	33	33	33	33	33	33	33	33	33	33	
Q	11	11	11	11	11	11	11	11	11	11	11	11	11	11	11	11	11	11	11	11	11	11	11	11	11	11	11	11	11	11	11	11	11	11	11	11	11
R ("BSP)	1 1/4	1 1/4	1 1/4	1 1/4	1 1/4	1 1/4	1 1/4	1 1/4	1 1/2	1 1/2	1 1/2	1 1/2	1 1/2	1 1/2	1 1/2	1 1/2	1 1/2	2	2	2	2	2	2	2	2	2	2 1/2	2 1/2	2 1/2	2 1/2	2 1/2	2 1/2	2 1/2	2 1/2	2 1/2	2 1/2	2 1/2
S ("BSP)	1 1/2	1 1/2	1 1/2	1 1/2	1 1/2	1 1/2	1 1/2	1 1/2	2	2	2	2	2	2	2	2	2	2 1/2	2 1/2	2 1/2	2 1/2	2 1/2	2 1/2	2 1/2	2 1/2	2 1/2	3	3	3	3	3	3	3	3	3	3	3
T	100	100	100	100	100	100	100	100	100	100	100	100	100	100	100	100	100	100	100	100	100	100	100	100	100	100	100	100	100	100	100	100	100	100	100	100	100
U	28	28	28	28	28	28	28	28	28	28	28	28	28	28	28	28	28	28	28	28	28	28	28	28	28	28	28	28	28	28	28	28	28	28	28	28	28
V	60	60	60	60	60	60	60	60	60	60	60	60	60	60	60	60	60	60	60	60	60	60	60	60	60	60	60	60	60	60	60	60	60	60	60	60	60
W	32	32	32	32	32	32	32	32	32	32	32	32	32	32	32	32	32	32	32	32	32	32	32	32	32	32	32	32	32	32	32	32	32	32	32	32	32
X	8	8	8	8	8	8	8	8	8	8	8	8	8	8	8	8	8	8	8	8	8	8	8	8	8	8	8	8	8	8	8	8	8	8	8	8	8
Y	136	136	136	136	136	136	136	136	136	136	136	136	136	136	136	136	136	136	136	136	136	136	136	136	136	136	136	136	136	136	136	136	136	136	136	136	136
Z	106	106	106	106	106	106	106	106	110	110	110	110	110	110	110	110	110	115	115	115	115	115	115	115	115	115	124	124	124	124	124	124	124	124	124	124	
AA	257	257	257	257	257	257	257	257	267	267	267	267	267	267	267	267	277	277	277	277	277	277	277	277	277	277	296	296	296	296	296	296	296	296	296	296	
AA1	-	-	-	-	-	-	-	-	-	-	-	-	-	-	-	-	316	315	315	315	315	315	315	315	315	315	335	335	335	335	335	335	335	335	335	335	
AB-R	-	-	-	-	-	-	-	-	-	-	-	-	-	-	-	-	165	165	165	165	165	165	165	165	165	165	185	185	185	185	185	185	185	185	185	185	
AC-R	-	-	-	-	-	-	-	-	-	-	-	-	-	-	-	-	125	125	125	125	125	125	125	125	125	145	145	145	145	145	145	145	145	145	145	145	
AD-R	-	-	-	-	-	-	-	-	-	-	-	-	-	-	-	-	18	18	18	18	18	18	18	18	18	18	18	18	18	18	18	18	18	18	18	18	
AB-S	-	-	-	-	-	-	-	-	-	-	-	-	-	-	-	-	185	185	185	185	185	185	185	185	185	200	200	200	200	200	200	200	200	200	200	200	
AC-S	-	-	-	-	-	-	-	-	-	-	-	-	-	-	-	-	145	145	145	145	145	145	145	145	145	160	160	160	160	160	160	160	160	160	160	160	
AD-S	-	-	-	-	-	-	-	-	-	-	-	-	-	-	-	-	18	18	18	18	18	18	18	18	18	18	18	18	18	18	18	18	18	18	18	18	
Peso Motobomba (kg)	41	58	49	62	59	74	82	89	42	59	50	64	59	77	83	90	89	100	61 / 74	78 / 91	84 / 100	91 / 107	90 / 106	101 / 117	94 / 107	110 / 123	63 / 77	80 / 94	87 / 101	94 / 108	92 / 106	103 / 117	96 / 110	113 / 127	130 / 144		
Peso Mancalizada (kg)	25	25	25	25	25	25	25	25	26	26	26	26	26	26	26	26	26	26	27 / 40	27 / 40	27 / 43	27 / 43	28 / 43	28 / 43	28 / 40	28 / 40	30 / 44	30 / 44	30 / 44	30 / 44	30 / 44	30 / 44	30 / 44	30 / 44	30 / 44	30 / 44	

MSA-21 R

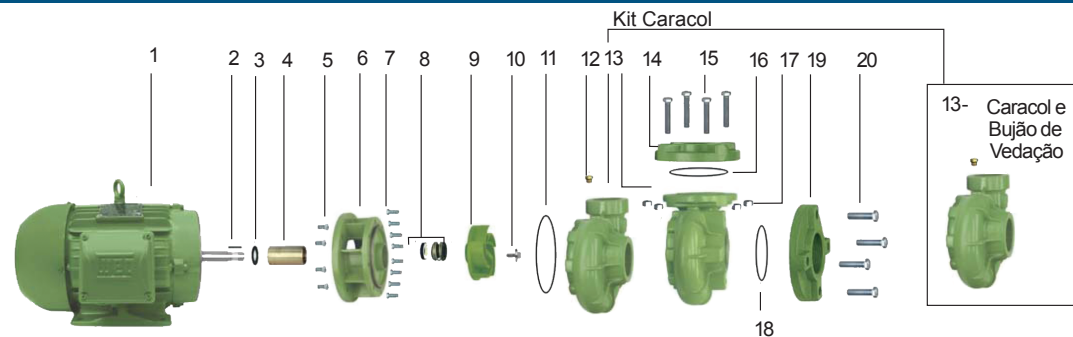


Item	Descrição	Aplic.	Composição do kit	Quant. de peças utilizadas no produto	Quant. de peças contidas em cada caixa do kit	MSA-21 R 1 1/4				MSA-21 R 1 1/2				
						4 cv	5 cv	7,5 cv	10 cv	4 cv	5 cv	7,5 cv	10 cv	12,5 cv
1	Motor elétrico IP-55, 2 polos, 60 Hz	R/F	-	1	-									
2	Chaveta do eixo	R/F	-	1	-	8720055101A	8720055101A	8720055101A	8720055101A	8720055101A	8720055101A	8720055101A	8720055101A	8720055101A
3	Anel de respingo	R/F	-	1	-	8720014104A	8720014104A	8720014104A	8720014104A	8720014104A	8720014104A	8720014104A	8720014104A	8720014104A
4	Bucha do selo	R/F	-	1	-	8723016101A	8723016101A	8723016101A	8723016101A	8723016101A	8723016101A	8723016101A	8723016101A	8723016101A
* 5	Kit paraf.SZ.NC. 3/8X1	R/F	-	4	4	8720130109A	8720130109A	8720130109A	-	8720130109A	8720130109A	8720130109A	-	-
	Kit paraf..SZ.NC. 1/2X1	R/F	-	4	4	-	-	8720130101A	8720130101A	-	-	8720130101A	8720130101A	8720130101A
* 6	Intermediário	R/F	-	1	-	8701233501A	8701233501A	8701233501A	-	8701233501A	8701233501A	8701233501A	-	-
		R/F	-	1	-	-	-	8701474502A	8701474502A	-	-	8701474502A	8701474502A	8701474502A
7	Kit paraf. SZ.NC. 3/8" x 1"	R/F	-	8	4	8720130109A	8720130109A	8720130109A	8720130109A	8720130109A	8720130109A	8720130109A	8720130109A	8720130109A
8	Selo mecânico 1 1/4" T21 BUNA	R/F	-	1	-	8720181101A	8720181101A	8720181101A	8720181101A	8720181101A	8720181101A	8720181101A	8720181101A	8720181101A
9	Rotor	R	-	1	-	8701158453A	8701158452A	-	-	-	-	-	-	-
		R	-	1	-	-	-	8701159453A	8701159452A	-	-	-	-	-
		R	-	1	-	-	-	-	-	8701166454A	8701166452A	8701166453A	8701167453A	8701167452A
10	Parafuso S.NC. 3/8" x 3/4" Flang.	R/F	-	1	-	8720131101A	8720131101A	8720131101A	8720131101A	8720131101A	8720131101A	8720131101A	8720131101A	8720131101A
11	O-ring 2258	R/F	-	1	-	8720114120A	8720114120A	8720114120A	8720114120A	8720114120A	8720114120A	8720114120A	8720114120A	8720114120A
12	Bujão de vedação 1/4" GAS	R/F	-	1	-	8720037101A	8720037101A	8720037101A	8720037101A	8720037101A	8720037101A	8720037101A	8720037101A	8720037101A
13	Kit caracol MSA-21R 1 1/4 P	R	Caracol e Bujão de vedação 1/4" GAS	1	1	8700014502A	8700014502A	8700014502A	8700014502A	-	-	-	-	-
	Kit caracol MSA-21R 1 1/2 P	R		1	1	-	-	-	-	8700013502A	8700013502A	8700013502A	8700013502A	8700013502A
**	Kit mancal MG 100FC149 JM108					8730501107A	8730501107A	8730501107A	8730501107A	8730501107A	8730501107A	8730501107A	8730501107A	8730501107A
Diâmetro do rotor (mm)						120	130	140	150	115	120	130	140	150

* Para motobombas com motor 7,5 cv Monofásico, substituir item 5 (código 8720130109A) pelo código 8720130101A e item 6 (código 8701233501A) pelo código 8701474502A. ** Para bombas Mancalizadas, item 6 código 8701233501A para todos os modelos.

Opções														
8	Selo Mec. 1 1/4" T21 VITON	R/F	-	1	-	8720181107A	8720181107A	8720181107A	8720181107A	8720181107A	8720181107A	8720181107A	8720181107A	8720181107A
	Selo Mec. 1 1/4" T21 EPDM	R/F	-	1	-	8720181106A	8720181106A	8720181106A	8720181106A	8720181106A	8720181106A	8720181106A	8720181106A	8720181106A
	Selo Mec. 1 1/4" T21 SIC-BUNA	R/F	-	1	-	8720181102A	8720181102A	8720181102A	8720181102A	8720181102A	8720181102A	8720181102A	8720181102A	8720181102A
	Selo Mec. 1 1/4" T21 SIC-EPDM	R/F	-	1	-	8720181103A	8720181103A	8720181103A	8720181103A	8720181103A	8720181103A	8720181103A	8720181103A	8720181103A
	Selo Mec. 1 1/4" T21 SIC-VITON	R/F	-	1	-	8720181105A	8720181105A	8720181105A	8720181105A	8720181105A	8720181105A	8720181105A	8720181105A	8720181105A

MSA-21 R/F



Item	Descrição	Aplic.	Composição do Kit	Quant. de peças utilizadas no produto	Quant. de peças contidas em cada caixa do kit	MSA-21 R/F 2				MSA-21 R/F 2 1/2					
						7,5 cv	10 cv	12,5 cv	15 cv	7,5 cv	10 cv	12,5 cv	15 cv	20 cv	
1	Motor IP-55, 2 polos, 60 Hz	R/F	-	1	-	7,5 cv	10 cv	12,5 cv	15 cv	7,5 cv	10 cv	12,5 cv	15 cv	20 cv	
2	Chaveta do eixo	R/F	-	1	-	8720055101A	8720055101A	8720055101A	8720055101A	8720055101A	8720055101A	8720055101A	8720055101A	8720055101A	
3	Anel de respingo	R/F	-	1	-	8720014104A	8720014101A	8720014104A	8720014104A	8720014104A	8720014104A	8720014104A	8720014104A	8720014104A	
4	Bucha do selo	R/F	-	1	-	8723016101A	8723016101A	8723016101A	8723016101A	8723016101A	8723016101A	8723016101A	8723016101A	8723016101A	
* 5	Kit paraf..SZ.NC. 3/8X1	R/F	-	4	4	8720130109A	-	-	-	8720130109A	-	-	-	-	
	Kit paraf..SZ.NC. 1/2X1	R/F	-	4	4	8720130101A	8720130101A	8720130101A	8720130101A	8720130101A	8720130101A	8720130101A	8720130101A	8720130101A	
* 6	Intermediário	R/F	-	1	-	8701233501A	-	-	-	8701233501A	-	-	-	-	
		R/F	-	1	-	8701474502A	8701474502A	8701474502A	8701474502A	8701474502A	8701474502A	8701474502A	8701474502A	8701474502A	
7	Kit paraf. SZ.NC. 3/8" x 1"	R/F	-	8	4	8720130109A	8720130109A	8720130109A	8720130109A	8720130109A	8720130109A	8720130109A	8720130109A	8720130109A	
8	Selo mecânico 11/4" T21 BUNA	R/F	-	1	-	8720181101A	8720181101A	8720181101A	8720181101A	8720181101A	8720181101A	8720181101A	8720181101A	8720181101A	
9	Rotor	R/F	-	1	-	8701152453A	-	-	-	-	-	-	-	-	
		R/F	-	1	-	-	8701152452A	-	-	-	-	-	-	-	
		R/F	-	1	-	-	-	8701153453A	8701153452A	-	-	-	-	-	
		R/F	-	1	-	-	-	-	-	-	8701168455A	8701168452A	8701168453A	-	-
		R/F	-	1	-	-	-	-	-	-	-	-	-	8701160453A	8701160452A
10	Parafuso S.NC. 3/8" x 3/4" Flang.	R/F	-	1	-	8720131101A	8720131101A	8720131101A	8720131101A	8720131101A	8720131101A	8720131101A	8720131101A	8720131101A	
11	O-ring 2258	R/F	-	1	-	8720114120A	8720114120A	8720114120A	8720114120A	8720114120A	8720114120A	8720114120A	8720114120A	8720114120A	
12	Bujão de vedação 1/4" GAS	R/F	-	1	-	8720037101A	8720037101A	8720037101A	8720037101A	8720037101A	8720037101A	8720037101A	8720037101A	8720037101A	
13	Kit caracol MSA-21R 2 P	R	Caracol e Bujão de vedação 1/4" GAS	1	1	8700015502A	8700015502A	8700015502A	8700015502A	-	-	-	-	-	
	Kit caracol MSA-21R 2 1/2 P	R		1	1	-	-	-	-	8700018502A	8700018502A	8700018502A	8700018502A	8700018502A	
	Kit caracol MSA-21F 2	F		1	1	8700012152A	8700012152A	8700012152A	8700012152A	-	-	-	-	-	
	Kit caracol MSA-21F 2 1/2	F		1	1	-	-	-	-	8700017152A	8700017152A	8700017152A	8700017152A	8700017152A	

Item	Descrição	Aplic.	Composição do Kit	Quant. de peças utilizadas no produto	Quant. de peças contidas em cada caixa do kit	MSA-21 R/F 2				MSA-21 R/F 2 1/2				
						8701466151A	8701466151A	8701466151A	8701466151A	-	-	-	-	-
14	Flange 2 DIN 1092 1 PN16	F	-	1	-	8701466151A	8701466151A	8701466151A	8701466151A	-	-	-	-	-
	Flange 2 1/2 DIN 1092 1 PN16	F	-	1	-	-	-	-	-	8701467151A	8701467151A	8701467151A	8701467151A	8701467151A
15	Kit paraf. S.NC. 5/8" x 3"	F	-	4	4	8720129129A	8720129129A	8720129129A	8720129129A	8720129129A	8720129129A	8720129129A	8720129129A	8720129129A
16	O-ring 2237	F	-	1	-	8720114113A	8720114113A	8720114113A	8720114113A	-	-	-	-	-
*** 16	O ring 2238	F	-	1 (2)	-	8720114114A	8720114114A	8720114114A	8720114114A	8720114114A	8720114114A	8720114114A	8720114114A	8720114114A
17	Porca NC. 5/8"	F	-	4	-	8720145104A	8720145104A	8720145104A	8720145104A	8720145104A	8720145104A	8720145104A	8720145104A	8720145104A
18	O-ring	F	-	1	-	8720114114A	8720114114A	8720114114A	8720114114A	8720114114A	8720114114A	8720114114A	8720114114A	8720114114A
19	Flange 2 1/2 DIN 1092 1 PN16	F	-	1	-	8701467151A	8701467151A	8701467151A	8701467151A	-	-	-	-	-
	Flange 3 DIN 1092 1 PN10	F	-	1	-	-	-	-	-	8701468151A	8701468151A	8701468151A	8701468151A	8701468151A
20	Kit paraf. S.NC. 5/8" x 1 3/4"	F	-	4	4	8720129127A	8720129127A	8720129127A	8720129127A	8720129127A	8720129127A	8720129127A	8720129127A	8720129127A
**	Kit mancal MG 100FC149 JM108					8730501107A	8730501107A	8730501107A	8730501107A	8730501107A	8730501107A	8730501107A	8730501107A	8730501107A
Diâmetro do rotor (mm)						128	137	142	147	125	130	135	140	150

* Para motobombas com motor 7,5 cv Monofásico, substituir item 5 (código 8720130109A) pelo código 8720130101A e item 6 (código 8701233501A) pelo código 8701474502A.

** Para bombas Mancalçadas, item 6 código 8701233501A para todos os modelos.

*** Para MSA-21 R/F 2 1/2 considerar quantidade entre parênteses.

Opções														
8	Selo Mec. 1 1/4" T21 VITON	R/F	-	1	-	8720181107A	8720181107A	8720181107A	8720181107A	8720181107A	8720181107A	8720181107A	8720181107A	8720181107A
	Selo Mec. 1 1/4" T21 EPDM	R/F	-	1	-	8720181106A	8720181106A	8720181106A	8720181106A	8720181106A	8720181106A	8720181106A	8720181106A	8720181106A
	Selo Mec. 1 1/4" T21 SIC-BUNA	R/F	-	1	-	8720181102A	8720181102A	8720181102A	8720181102A	8720181102A	8720181102A	8720181102A	8720181102A	8720181102A
	Selo Mec. 1 1/4" T21 SIC-EPDM	R/F	-	1	-	8720181103A	8720181103A	8720181103A	8720181103A	8720181103A	8720181103A	8720181103A	8720181103A	8720181103A
	Selo Mec. 1 1/4" T21 SIC-VITON	R/F	-	1	-	8720181105A	8720181105A	8720181105A	8720181105A	8720181105A	8720181105A	8720181105A	8720181105A	8720181105A