



Aplicações Gerais

- Poços tubulares profundos
- Residencial, industrial e agrícola
- Abastecimento de reservatórios

Detalhes Técnicos do Produto

- Acoplamento do motor de acordo com a Norma NEMA
- Rotor e difusor em tecnopolímero
- Bocal de recalque de 1" com rosca BSP
- Vazão de 0,2 a 2,8 m³/h
- Altura manométrica total de 4 a 75 m.c.a.
- Motor elétrico monofásico com proteção IP-68, 2 polos, 60 Hz, 2 fios
- Tensão: 127 V (1/4 e 1/3 cv) ou 220 V (1/4 a 3/4 cv)

Importante

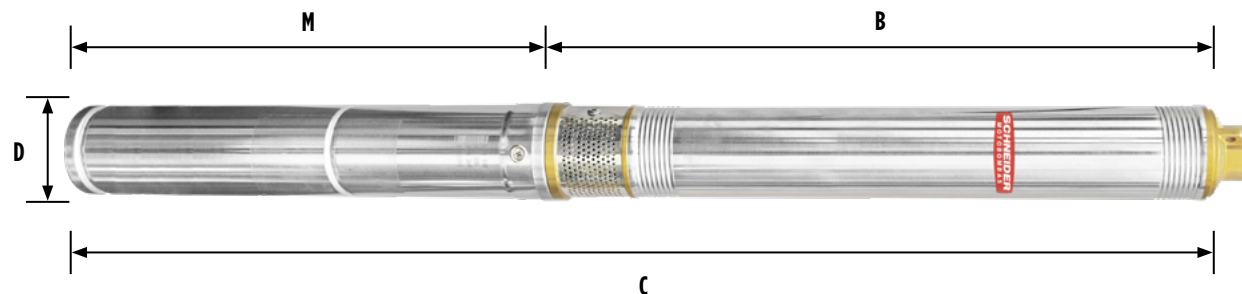
- Água limpa com pH entre 6,5 a 8,0
- Teor máximo de areia permitido: 30 g/m³
- Temperatura máxima do líquido bombeado: 35 °C

Tabela de Seleção

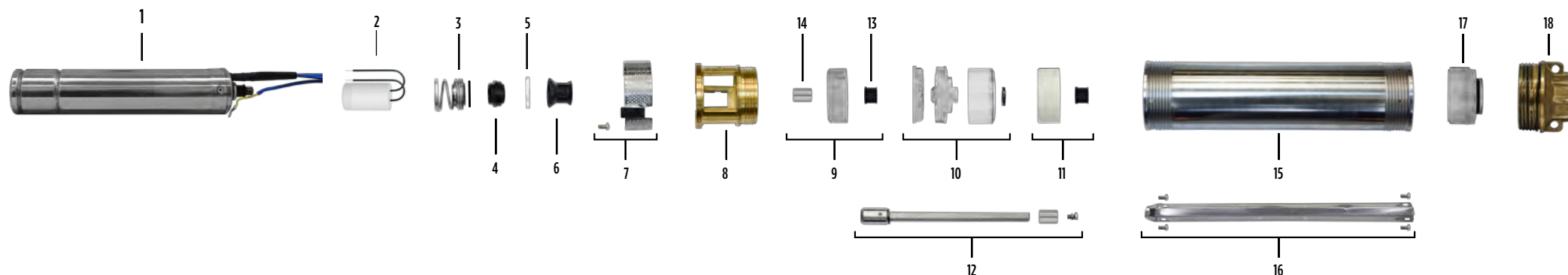
Modelo	Potência (cv)	Monofásico	Estágios	Ø Recalque (pol.)	Ø Rotor (mm)	Características Hidráulicas														
						Vazão (m ³ /h)														
						0	0,2	0,4	0,6	0,8	1,0	1,2	1,4	1,6	1,8	2,0	2,2	2,4	2,6	2,8
Altura Manométrica Total (m.c.a.)																				
SUB2.5-07	1/4	X	7	1	48	26	25	24,5	24	22	21	20	18	16,5	15	12,4	10,9	8,9	6	4
SUB2.5-11	1/3		11			41	39	37	35	34	32	31	28	26,5	24	20,5	18	14	10	4
SUB2.5-15	1/2		15			57	54,5	52	50	48	45	43	40	36	33	30	24	20	12	8,5
SUB2.5-21	3/4		21			78	75	72	69	66	62	60	56	52	46	40	36	28	20	11,9

Observações:

- Para obter a altura manométrica total em m.c.a., não deixe de considerar as perdas de carga por atrito da instalação.
- Obrigatório o aterramento do motor elétrico, conforme previsto na norma NBR 5410 ou norma equivalente do país onde o produto será instalado.
- Motobomba com diâmetro de 68 mm.



Dimensões em Milímetros (mm) - 60 Hz				
Descrição	SUB2.5-07	SUB2.5-11	SUB2.5-15	SUB2.5-21
Potência (cv)	1/4	1/3	1/2	3/4
Referência	Monofásico	Monofásico	Monofásico	Monofásico
	2 Fios	2 Fios	2 Fios	2 Fios
M	380	405	450	490
B	351	459	584	745
C	731	864	1034	1235
D	68			
Ø Recalque ("BSP)	1			
Peso (kg)	5,3	6,8	7,6	8,9



Item	Descrição	Composição do Kit	Quant. de peças utilizadas no produto	Quant. de peças contidas em cada embalagem	SUB2.5-07		SUB2.5-11		SUB2.5-15		SUB2.5-21	
					1/4 cv	220 V	1/3 cv	127 V	220 V	1/2 cv	127 V	220 V
1	Motor Elétrico Monofásico, 2 polos, 60 Hz	-	1	-	127 V	220 V	127 V	220 V	127 V	220 V	127 V	220 V
2*	Capacitor - Motor 2 fios	-	1	-	8752554101A	8752553101A	8752555101A	8752554101A	-	8752555101A	-	8752556101A
3	Selo Mecânico	-	1	-	8752390101A		8752390101A		8752390101A		8752390101A	
4	Anel Retentor	-	1	-	8752391101A		8752391101A		8752391101A		8752391101A	
5	Arruela	-	1	-	8752392101A		8752392101A		8752392101A		8752392101A	
6	Protetor Estriado	-	1	-	8752393101A		8752393101A		8752393101A		8752393101A	
7	Kit Filtro	Filtro	1	1	8752394101A		8752394101A		8752394101A		8752394101A	
		Parafuso INOX 303/304	1	1	8752394101A		8752394101A		8752394101A		8752394101A	
8	Intermediário	-	1	-	8752395101A		8752395101A		8752395101A		8752395101A	
9	Kit Mancal	Mancal	2	1	8752396101A		8752396101A		8752396101A		8752396101A	
		Bucha Mancal 17x15x13,5mm NBR	2	1	8752396101A		8752396101A		8752396101A		8752396101A	
		Bucha Mancal 18x13x8mm Sext.	2	1	8752396101A		8752396101A		8752396101A		8752396101A	
10	Kit Estágio	Tampa do difusor	Est.	1	8752397101A		8752397101A		8752397101A		8752397101A	
		Rotor		1	8752397101A		8752397101A		8752397101A		8752397101A	
		Difusor		1	8752397101A		8752397101A		8752397101A		8752397101A	
		Arruela de Distância Sext. 16x8x2mm		1	8752397101A		8752397101A		8752397101A		8752397101A	
11	Kit Mancal Superior	Mancal	1	1	8752398101A		8752398101A		8752398101A		8752398101A	
		Bucha Mancal 17x15x13,5mm NBR	1	1	8752398101A		8752398101A		8752398101A		8752398101A	

Item	Descrição	Composição do Kit	Quant. de peças utilizadas no produto	Quant. de peças contidas em cada embalagem	SUB2.5-07	SUB2.5-11	SUB2.5-15	SUB2.5-21
12	Kit Eixo	Acoplamento	1	1	8752399101A	8752400101A	8752401101A	8752402101A
		Eixo	1	1				
		Bucha Mancal com furo 18x13x8mm Sext.	1	1				
		Parafuso Eixo Sext. M4x10mm	1	1				
13	Bucha Mancal 17x15x13,5mm NBR	-	2	1	8752403101A	8752403101A	8752403101A	8752403101A
14	Bucha Mancal 18x13x8mm Sext.	-	2	1	8752404101A	8752404101A	8752404101A	8752404101A
15	Corpo Bombeador	-	1	-	8752405101A	8752405102A	8752405103A	8752405104A
16	Kit Proteção do Cabo	Proteção do Cabo	1	1	8752406101A	8752406102A	8752406103A	8752406104A
		Parafuso Philips INOX 303/304 M4x5mm	4	4				
17	Kit Válvula de Retenção	Assento da Válvula de Retenção	1	1	8752407101A	8752407101A	8752407101A	8752407101A
		Válvula de Retenção	1	1				
		Anel O-ring Válvula Retenção NBR	1	1				
18	Kit Corpo de Saída	Corpo de Saída SPG-25	1	1	8752408101A	8752408101A	8752408101A	8752408101A
		O-ring Corpo Saída 51x2mm	1	1				