



## Aplicações Gerais

- Poços tubulares profundos
- Residencial, industrial e agrícola
- Abastecimento de reservatórios

## Detalhes Técnicos do Produto

- Acoplamento do motor de acordo com a Norma NEMA
- Rotor e difusor em tecnopolímero
- Bocal de recalque de 1" com rosca BSP
- Vazão de 0,4 a 3,2 m<sup>3</sup>/h
- Altura manométrica total de 1 a 145 m.c.a.
- Motor elétrico monofásico com proteção IP-68, 2 polos, 60 Hz, 2 ou 3 fios
- Tensão: 127 V ou 220 V

## Importante

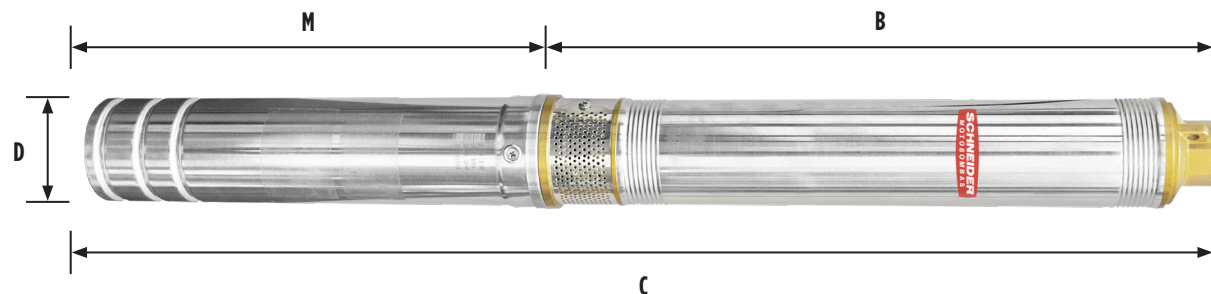
- Água limpa com pH entre 6,5 a 8,0
- Teor máximo de areia permitido: 30 g/m<sup>3</sup>
- Temperatura máxima do líquido bombeado: 35 °C

## Tabela de Seleção

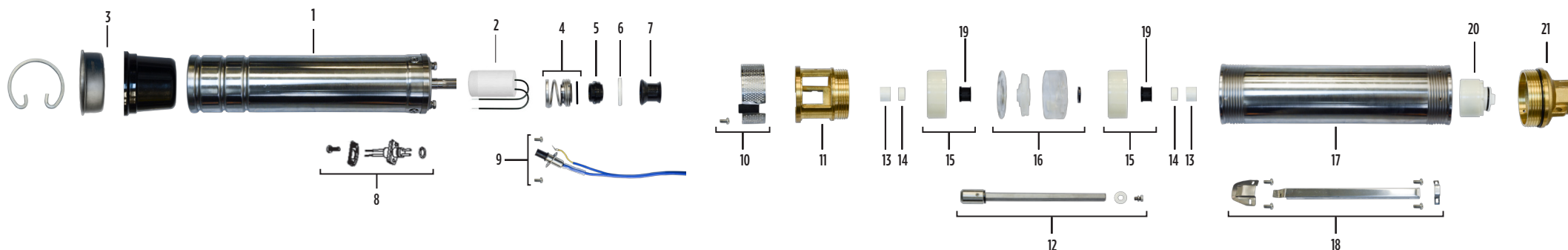
Modelo	Potência (cv)	Monofásico	Estágios	Ø Recalque (pol.)	Ø Rotor (mm)	Características Hidráulicas								
						Vazão (m <sup>3</sup> /h)								
						0	0,4	0,8	1,2	1,6	2,0	2,4	2,8	3,2
Altura Manométrica Total (m.c.a.)														
SUB3-06	1/3	X	6	1	58	35	34	33	32	30	26	21	12	1
SUB3-09	1/2		9			52	51	49	48	44	39	31	19	2
SUB3-13	3/4		13			75	73	71	69	64	56	44	27	3
SUB3-18	1		18			104	101	99	95	89	78	62	37	4
SUB3-25	1,5		25			145	141	137	132	123	109	85	52	5

### Observações:

- Para obter a altura manométrica total em m.c.a., não deixe de considerar as perdas de carga por atrito da instalação.
- Obrigatório o aterramento do motor elétrico, conforme previsto na norma NBR 5410 ou norma equivalente do país onde o produto será instalado.
- Motobomba com diâmetro de 78 mm.



Dimensões em Milímetros (mm) - 60 Hz										
Descrição	SUB3-06		SUB3-09		SUB3-13		SUB3-18		SUB3-25	
Potência (cv)	1/3		1/2		3/4		1		1,5	
Referência	Monofásico		Monofásico		Monofásico		Monofásico		Monofásico	
	3 Fios	2 Fios	3 Fios	2 Fios	3 Fios	2 Fios	3 Fios	2 Fios	3 Fios	2 Fios
M	295	341	320	366	365	433	415	483	480	563
B	306		425		547		670		865	
C	601	647	745	791	912	980	1085	1153	1345	1428
D	78									
Ø Recalque ("BSP)	1									
Peso (kg)	6,7	6,8	7,7	7,8	9,5	9,6	11,4	11,5	14,0	14,1



Item	Descrição	Composição do Kit	Quant. de peças utilizadas no produto	Quant. de peças contidas em cada embalagem	SUB3-06		SUB3-09		SUB3-13		SUB3-18		SUB3-25	
					1/3 cv	220 V	1/2 cv	127 V	220 V	3/4 cv	127 V	220 V	1 cv	127 V
1	Motor Eléctrico Monofásico, 2 polos, 60 Hz	-	-	-										
2*	Capacitor - Motor 2 fios	-	1	-	8752557101A	8752558101A	8752559101A	8752559101A	8752560101A	8752560101A	8752562101A	8752561101A	8752564101A	8752563101A
3	Diafragma	-	1	-	8752304101A		8752304101A		8752304101A		8752304101A		8752304101A	
4	Selo Mecânico	-	1	-	8752305101A		8752305101A		8752305101A		8752305101A		8752305101A	
5	Anel Retentor	-	1	-	8752306101A		8752306101A		8752306101A		8752306101A		8752306101A	
6	Arruela	-	1	-	8752307101A		8752307101A		8752307101A		8752307101A		8752307101A	
7	Protetor Estriado	-	1	-	8752308101A		8752308101A		8752308101A		8752308101A		8752308101A	
8	Kit Conector 2 Fios	-	1	1	87520191143A		87520191143A		87520191143A		87520191143A		87520191143A	
	Kit Conector 3 Fios	-	1	1	87520191145A		87520191145A		87520191145A		87520191145A		87520191145A	
9	Kit Cabo de Ligação 3 Fios	Parafuso INOX 303/304 M6 7/16x5mm	2	2	8752309101A		8752309101A		8752309101A		8752309101A		8752309101A	
		Cabo conector 3/1mm	1	1										
	Cabo de Ligação 2 Fios	-	1	1	87520191141A		87520191141A		87520191141A		87520191141A		87520191141A	
10	Kit Filtro	Parafuso INOX 303/304 CRF 7/16x3,8mm	1	1	8752310101A		8752310101A		8752310101A		8752310101A		8752310101A	
		Filtro	1	1										
11	Intermediário	-	1	-	8752311101A		8752311101A		8752311101A		8752311101A		8752311101A	

Item	Descrição	Composição do Kit	Quant. de peças utilizadas no produto	Quant. de peças contidas em cada embalagem	SUB3-06	SUB3-09	SUB3-13	SUB3-18	SUB3-25
12	Kit Eixo	Pino do eixo	1	1	8752312101A	8752313101A	8752314101A	8752315101A	8752316101A
		Acoplamento 24x36mm	1	1					
		Arruela de Ajuste 28x5mm	1	1					
		Eixo	1	1					
		Arruela de Distância 21,5x2,7mm	1	1					
		Parafuso INOX Sextavado 7/16x10mm	1	1					
		Arruela de Pressão 11x1,5mm	1	1					
Arruela Lisa 5/16x1,5mm	1	1							
13	Bucha de Distância	Bucha de Distância Porcelana 19x14mm	2	1	8752317101A	8752317101A	8752317101A	8752317101A	8752317101A
14	Bucha Guia	Bucha Guia 18x19mm	2	1	8752318101A	8752318101A	8752318101A	8752318101A	8752318101A
15	Kit Mancal	Mancal	*	1	8752319101A	8752319101A	8752319101A	8752319101A	8752319101A
		Bucha Mancal 23x16mm		1					
16	Kit Estágio	Tampa do difusor	Est.	1	8752320101A	8752320101A	8752320101A	8752320101A	8752320101A
		Rotor		1					
		Difusor		1					
		Arruela de Distância 21,5x2,7mm		1					
17	Corpo Bombeador	-	1	-	8752321101A	8752321102A	8752321103A	8752321104A	8752321105A
18	Kit Proteção do Cabo	Suporte Proteção do Cabo	1	1	8752322101A	8752322102A	8752322103A	8752322104A	8752322105A
		Parafuso INOX 303/304 CRF 7/16x3,8mm	4 (6)**	4 (6)**					
		Proteção do Cabo	1	1					
19	Bucha Mancal 23x16mm	-	*	1	8752323101A	8752323101A	8752323101A	8752323101A	8752323101A
20	Kit Válvula de Retenção	Assento da Válvula de Retenção	1	1	8752324101A	8752324101A	8752324101A	8752324101A	8752324101A
		Válvula de Retenção	1	1					
		Anel O-ring Válvula Retenção NBR	1	1					
21	Kit Corpo de Saída	-	1	-	8752325101A	8752325101A	8752325101A	8752325101A	8752325101A