



Motobombas para líquidos com sólidos em suspensão, conforme tamanho especificado na tabela.

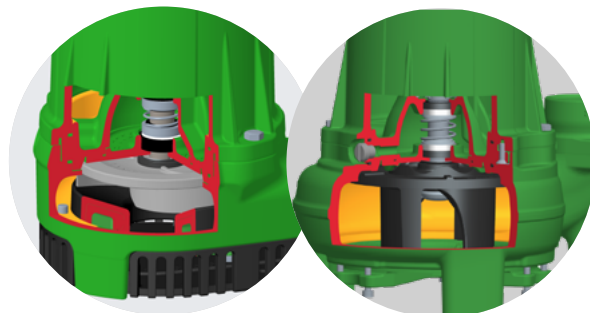
BRAVA D: Drenagem. **BRAVA DV:** Drenagem Vórtex. **BRAVA E:** Efluente. **BRAVA EV:** Efluente Vórtex. **B:** Boia Elétrica. **BRAVA 255 / 355:** Esgoto.

Aplicações Gerais

- Drenagem de águas servidas e pluviais
- Rebaixamento de lençol freático
- Fosso de elevadores de grãos
- Bombeamento de efluentes não fibrosos
- Indústrias, instalações comerciais e condomínios
- Estações elevatórias (modelos E / 255 / 355 / EV40)
- Estações de tratamento de efluentes (ETE) (modelos E / 255 / 355 / EV40)

Detalhes Técnicos do Produto

- Bocal com rosca BSP
- Caracol da motobomba de ferro fundido cinzento GG-20
- Rotor semiaberto Vórtex:
 - > de Noryl 30% fibra de vidro (modelos DV / EV até 1 cv)
 - > de ferro fundido GG-25 para BRAVA 255 1/2 cv
- Rotor semiaberto de ferro fundido GG-25 (modelos D / E / EV40 / 255 (exceto 1/2 cv) / 355)
- Placa de fundo de ferro fundido:
 - > GG-20 com borracha Neoprene (modelo D)
 - > GG-20 (modelo E / EV40)
 - > GG-15 (modelo 255 (exceto 1/2 cv) / 355)
- Selo mecânico:
 - > constituído de aço inox AISI-304, buna N, hard carbon e cerâmica (modelos DV / EV / 255 1/2)
 - > duplo, constituído de aço inox AISI-304, buna N, grafite e cerâmica (modelos D / E / EV40 / 255 / 355)
- Motor elétrico:
 - > IP-68, 2 polos, 60 Hz, refrigerado com óleo dielétrico, eixo de aço inox AISI-420 BRAVA DV / EV / D / E / EV40
 - > IP-68, 4 polos, 60 Hz, refrigerado com óleo dielétrico, eixo de aço inox AISI-420 BRAVA 255 / 355
- As motobombas monofásicas possuem opção com boia elétrica para acionamento automático (modelos DV / EV / 255 1/2 cv)
- Motor monofásico com proteção térmica (modelos DV / E / EV / 255 1/2 cv)
- Comprimento do cabo de ligação: 5 metros



Importante

- A instalação elétrica deverá seguir as instruções da NBR 5410
- Vedada a utilização para bombeamento de água potável
- Instale a Série Brava de forma que o motor elétrico trabalhe completamente submerso
- Os modelos que possuem boia elétrica para acionamento automático não devem operar em regime contínuo de funcionamento
- Temperatura máxima do líquido bombeado: 40 °C
- Consulte o Manual de Instrução para outros cuidados operacionais

Opções

- Selo mecânico: Buna N e carbeto de silício
- Comprimento do cabo: 25 metros



Motobombas para líquidos com sólidos em suspensão, conforme tamanho especificado na tabela.

BRAVA D: Drenagem. **BRAVA DV:** Drenagem Vórtex. **BRAVA E:** Efluente. **BRAVA EV:** Efluente Vórtex. **B:** Boia Elétrica. **BRAVA 255 / 355:** Esgoto.

| MODELO | Potência (cv) | Monofásico | Trifásico | Ø Recalque (pol.) | Pressão máxima sem vazão (m.c.a.) | Ø Máximo dos sólidos (mm) | Ø Rotor (mm) | CARACTERÍSTICAS HIDRÁULICAS | | | | | | | | | | | | | | | | | | | |
|------------|---------------|------------|-----------|-------------------|-----------------------------------|---------------------------|--------------|--|------|------|------|------|------|------|------|------|------|------|------|------|------|-----|--|--|--|--|--|
| | | | | | | | | Altura Manométrica Total (m.c.a.) | | | | | | | | | | | | | | | | | | | |
| | | | | | | | | 1 | 2 | 4 | 6 | 8 | 10 | 12 | 14 | 16 | 18 | 20 | 22 | 24 | 26 | 28 | | | | | |
| | | | | | | | | Vazão em m³/h válida para sucção de 0 m.c.a. | | | | | | | | | | | | | | | | | | | |
| BRAVA DV03 | 1/3 | x | - | 2 | 11 | 8 | 89 | 13,6 | 12,8 | 11,0 | 8,7 | 5,7 | 1,8 | | | | | | | | | | | | | | |
| BRAVA DV05 | 1/2 | x | x | 2 | 16 | 8 | 98 | 15,4 | 14,8 | 13,5 | 12,0 | 10,2 | 8,0 | 5,3 | 2,2 | | | | | | | | | | | | |
| BRAVA DV10 | 1 | x | x | 2 | 18 | 8 | 108 | 16,7 | 16,3 | 15,3 | 14,1 | 12,7 | 11,0 | 8,8 | 5,8 | 2,5 | | | | | | | | | | | |
| BRAVA D15 | 1,5 | - | x | 2 | 20 | 8 | 111 | 44,7 | 43,3 | 40,2 | 37,0 | 33,5 | 29,7 | 25,6 | 20,9 | 15,5 | 8,6 | | | | | | | | | | |
| BRAVA D20 | 2 | - | x | 2 | 26 | 8 | 120 | 49,5 | 48,3 | 45,8 | 43,3 | 40,6 | 37,7 | 34,7 | 31,4 | 27,9 | 24,0 | 19,5 | 14,2 | 7,2 | | | | | | | |
| BRAVA D40 | 4 | - | x | 3 | 31 | 8 | 130 | 53,9 | 52,8 | 50,5 | 48,2 | 45,8 | 43,3 | 40,6 | 37,8 | 34,8 | 31,7 | 28,2 | 24,4 | 20,2 | 15,2 | 9,0 | | | | | |

| MODELO | Potência (cv) | Monofásico | Trifásico | Ø Recalque (pol.) | Pressão máxima sem vazão (m.c.a.) | Ø Máximo dos sólidos (mm) | Ø Rotor (mm) | CARACTERÍSTICAS HIDRÁULICAS | | | | | | | | | | | | | | | | | | | |
|------------|---------------|------------|-----------|-------------------|-----------------------------------|---------------------------|--------------|--|------|------|------|------|------|------|------|------|------|------|------|------|-----|-----|--|--|--|--|--|
| | | | | | | | | Altura Manométrica Total (m.c.a.) | | | | | | | | | | | | | | | | | | | |
| | | | | | | | | 2 | 4 | 6 | 8 | 10 | 12 | 14 | 16 | 18 | 20 | 22 | 24 | 26 | 28 | 30 | | | | | |
| | | | | | | | | Vazão em m³/h válida para sucção de 0 m.c.a. | | | | | | | | | | | | | | | | | | | |
| BRAVA EV05 | 1/2 | x | x | 2 | 16 | 25 | 98 | 14,8 | 13,5 | 12,0 | 10,2 | 8,0 | 5,3 | 2,2 | | | | | | | | | | | | | |
| BRAVA EV10 | 1 | x | x | 2 | 18 | 25 | 108 | 16,3 | 15,3 | 14,1 | 12,7 | 11,0 | 8,8 | 5,8 | 2,5 | | | | | | | | | | | | |
| BRAVA E10 | 1 | x | x | 2 | 21 | 25 | 110 | 35,2 | 32,9 | 30,1 | 26,8 | 22,9 | 18,4 | 13,7 | 9,3 | 5,3 | 1,7 | | | | | | | | | | |
| BRAVA E20 | 2 | - | x | 2 | 29 | 25 | 125 | 40,9 | 39,3 | 37,5 | 35,7 | 33,6 | 31,3 | 28,6 | 25,7 | 22,2 | 18,2 | 13,8 | 9,3 | 5,1 | 1,3 | | | | | | |
| BRAVA E30 | 3 | - | x | 3 | 33 | 25 | 130 | 43,6 | 42,2 | 40,6 | 38,8 | 37,0 | 35,0 | 32,7 | 30,2 | 27,4 | 24,2 | 20,5 | 16,5 | 12,3 | 8,1 | 4,2 | | | | | |
| BRAVA EV40 | 4 | - | x | 3 | 26 | 45 | 130 | * | * | * | * | * | 40,0 | 36,2 | 32,2 | 27,9 | 23,0 | 17,3 | 10,5 | | | | | | | | |

| MODELO | Potência (cv) | Monofásico | Trifásico | Ø Recalque (pol.) | Pressão máxima sem vazão (m.c.a.) | Ø Máximo dos sólidos (mm) | Ø Rotor (mm) | CARACTERÍSTICAS HIDRÁULICAS | | | | | | | | | | | | | | | | | | |
|-----------|---------------|------------|-----------|-------------------|-----------------------------------|---------------------------|--------------|--|------|------|------|------|------|------|------|------|------|------|------|------|------|------|--|--|--|--|
| | | | | | | | | Altura Manométrica Total (m.c.a.) | | | | | | | | | | | | | | | | | | |
| | | | | | | | | 1 | 2 | 3 | 4 | 5 | 6 | 7 | 8 | 9 | 10 | 11 | 12 | 13 | 14 | 15 | | | | |
| | | | | | | | | Vazão em m³/h válida para a sucção de 0 m.c.a. | | | | | | | | | | | | | | | | | | |
| BRAVA 255 | 1/2 | x | x | 2 | 7 | 50 | 134 | 22,9 | 19,4 | 15,8 | 12,0 | 8,1 | 4,0 | | | | | | | | | | | | | |
| | 1 | x | x | 2 | 9,5 | 50 | 132 | 51,6 | 47,3 | 42,9 | 38,1 | 33 | 27,4 | 21,2 | 14,1 | 5,6 | | | | | | | | | | |
| BRAVA 355 | 2 | - | x | 3 | 14 | 50 | 162 | * | * | * | 54,1 | 50,6 | 46,9 | 42,9 | 38,6 | 34 | 28,8 | 22,9 | 15,8 | 6,3 | | | | | | |
| | 3 | - | x | 3 | 16 | 50 | 178 | * | * | * | * | 59,3 | 56,2 | 53,1 | 49,7 | 46,2 | 42,3 | 38,2 | 33,6 | 28,5 | 22,4 | 14,6 | | | | |

Dados hidráulicos conforme ISO 9906 anexo "A", com motor de linha e frequência indicados. Para condições diferentes, consulte a Fábrica.

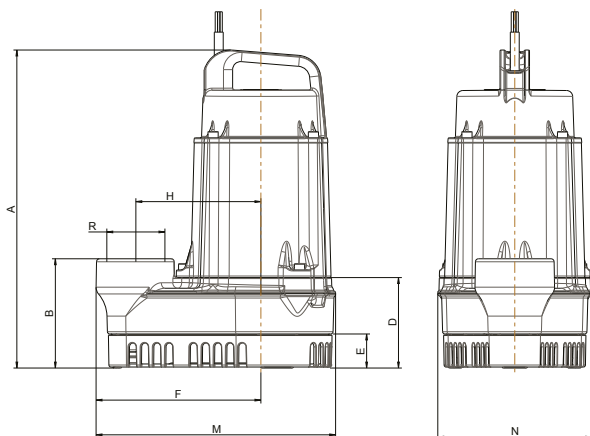
Não utilize a motobomba nas faixas com asteriscos (*).

Para obter a altura manométrica total em m.c.a., não deixe de considerar as perdas de carga por atrito da instalação.

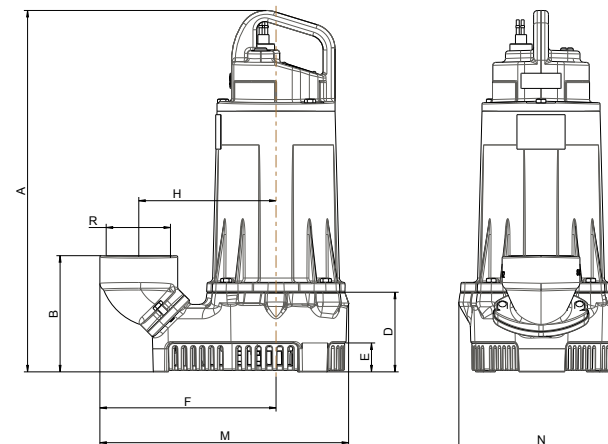
Obrigatório o aterramento do motor elétrico, conforme previsto na norma NBR 5410 ou norma equivalente do país onde o produto será instalado.

BRAVA

MOTOBOMBA BRAVA DV03 / DV05 / DV10 / EV05 / EV10



MOTOBOMBA BRAVA D15 / D20 / D40 / E10 / E20 / E30 / EV40

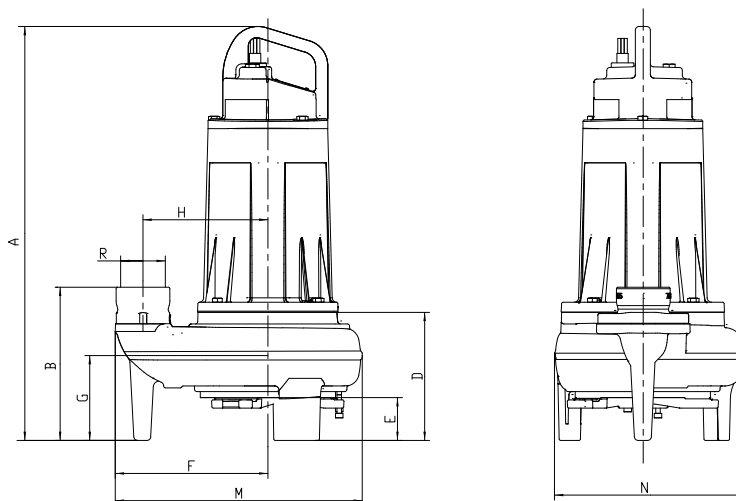


DIMENSÕES EM MILÍMETROS (mm) - 60 Hz

| Descrição | BRAVA DV | | BRAVA DV e BRAVA EV | | | | BRAVA D | | | BRAVA E | | | | BRAVA EV |
|--|------------|------------|---------------------|------------|-----------|-----------|-----------|-----------|------------|-----------|-----------|-----------|-----------|----------|
| Potência | 1/3 cv | 1/2 cv | 1/2 cv | 1 cv | 1 cv | 1,5 cv | 2 cv | 4 cv | 1 cv | 1 cv | 2 cv | 3 cv | 4 cv | |
| Referência | Monofásico | Monofásico | Trifásico | Monofásico | Trifásico | Trifásico | Trifásico | Trifásico | Monofásico | Trifásico | Trifásico | Trifásico | Trifásico | |
| A | 313 | 353 | 353 | 353 | 353 | 488 | 488 | 488 | 532 | 488 | 488 | 488 | 488 | |
| B | 105 | 105 | 105 | 105 | 105 | 152 | 152 | 157 | 152 | 152 | 152 | 157 | 157 | |
| D | 89 | 89 | 89 | 89 | 89 | 107 | 107 | 107 | 107 | 107 | 107 | 107 | 107 | |
| E | 34 | 34 | 34 | 34 | 34 | 39 | 39 | 39 | 39 | 39 | 39 | 39 | 39 | |
| F | 162 | 162 | 162 | 162 | 162 | 216 | 216 | 238 | 216 | 216 | 216 | 238 | 238 | |
| H | 123 | 123 | 123 | 123 | 123 | 176 | 176 | 185 | 176 | 176 | 176 | 185 | 185 | |
| M | 236 | 236 | 236 | 236 | 236 | 313 | 313 | 336 | 313 | 313 | 313 | 336 | 336 | |
| N | 151 | 151 | 151 | 151 | 151 | 222 | 222 | 222 | 222 | 222 | 222 | 222 | 222 | |
| R "BSP" | 2 | 2 | 2 | 2 | 2 | 2 | 2 | 3 | 2 | 2 | 2 | 3 | 3 | |
| Peso motobomba com cabo padrão (kg) | 11,5 | 15 | 14 | 15 | 14,5 | 37 | 39 | 45,5 | 36,5 | 36,5 | 38,5 | 45 | 45 | |

As informações poderão sofrer alterações sem prévio aviso, de acordo com a evolução tecnológica.
A utilização de motores diferentes do padrão de linha alteram as características de desempenho do conjunto.
Imagens de caráter ilustrativo.

BRAVA 255 / BRAVA 355

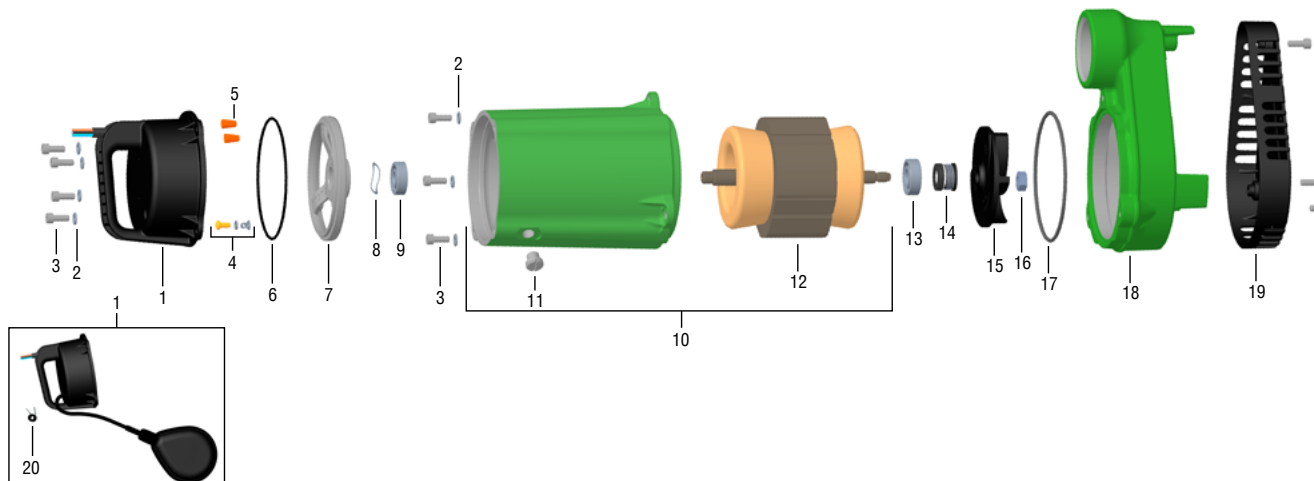


DIMENSÕES EM MILÍMETROS (mm) - 60 Hz

| Descrição | BRAVA 255 | | | | BRAVA 355 | |
|--|------------|-----------|------------|-----------|-----------|-----------|
| | 1/2 cv | 1/2 cv | 1 cv | 1 cv | 2 cv | 3 cv |
| Referência | Monofásico | Trifásico | Monofásico | Trifásico | Trifásico | Trifásico |
| A | 391 | 391 | 610 | 565 | 565 | 565 |
| B | 150 | 150 | 204 | 204 | 235 | 235 |
| C | 147 | 147 | 170 | 170 | 170 | 170 |
| E | 51 | 51 | 57 | 57 | 57 | 57 |
| F | 178 | 178 | 203 | 203 | 203 | 203 |
| G | 87 | 87 | 113 | 113 | 113 | 113 |
| H | 136 | 136 | 166 | 166 | 166 | 166 |
| M | 272 | 272 | 330 | 330 | 330 | 330 |
| N | 193 | 193 | 255 | 255 | 255 | 255 |
| R (BSP") | 2 | 2 | 2 | 2 | 3 | 3 |
| Peso motobomba com cabo padrão (kg) | 17,5 | 17 | 46 | 45 | 45 | 46 |

As informações poderão sofrer alterações sem prévio aviso, de acordo com a evolução tecnológica.
A utilização de motores diferentes do padrão de linha alteram as características de desempenho do conjunto.
Imagens de caráter ilustrativo.

BRAVA DV/EV

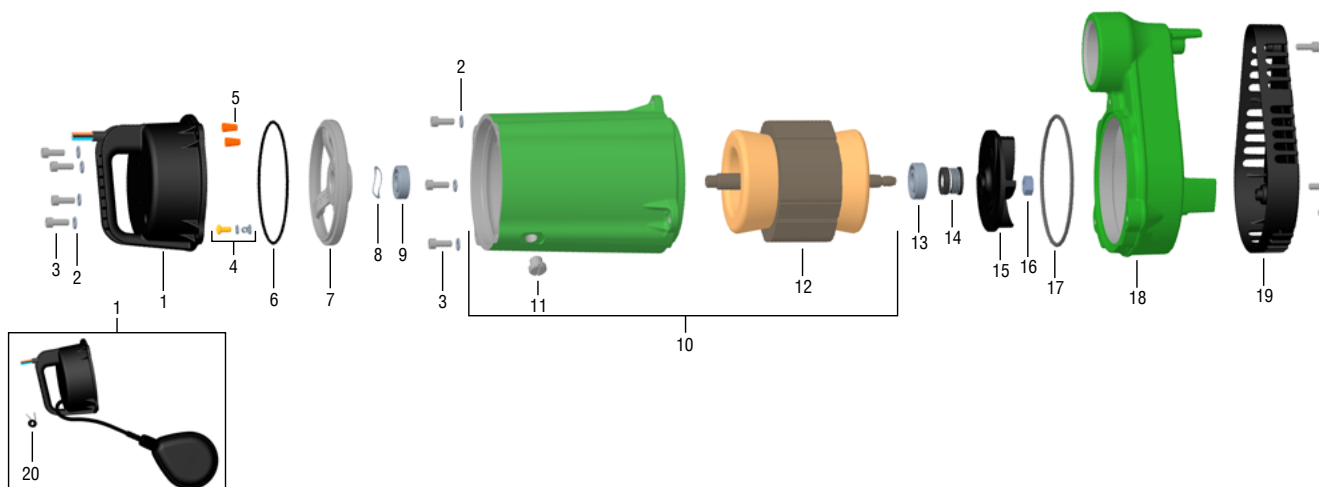


| Item | Descrição | Composição do Kit | Quant. de peças utilizadas no produto | Quant. de peças contidas em cada caixa do kit | BRAVA DV | | BRAVA DV / EV | | | | | | |
|------------------------|--|-------------------------------|---------------------------------------|---|-------------|-------------|---------------|-------------|-------------|-------------|-------------|-------------|-------------|
| | | | | | 1/3 cv | | 1/2 cv | | 1 cv | | | | |
| | | | | | Monofásico | | Monofásico | | Trifásico | Monofásico | | Trifásico | |
| | | | | | | 127 V | 220 V | 127 V | 220 V | | 127 V | 220 V | |
| 1 | Kit tampa FE | Arruela veda cabo controle | 1 | 1 | 8730040101A | 8730040101A | 8730040101A | 8730040101A | 8730040102A | 8730040101A | 8730040101A | 8730040101A | 8730040102A |
| | | Anel retenção furo 25 DIN 472 | 1 | 1 | | | | | | | | | |
| | | Vedação cabo controle | 1 | 1 | | | | | | | | | |
| | | Cabo 500V FLEX PVC-PV C 5 m | 1 | 1 | | | | | | | | | |
| | | Tampa Superior | 1 | 1 | | | | | | | | | |
| | | Resina Aradur 943/REN HY 1943 | 0,05 ml | 0,05 ml | | | | | | | | | |
| Resina Araldite CY 248 | 0,01 ml | 0,01 ml | | | | | | | | | | | |
| 2 | Kit arruela lisa M6 | - | 7 | 4 | 8720614101A | 8720614101A | 8720614101A | 8720614101A | 8720614101A | 8720614101A | 8720614101A | 8720614101A | 8720614101A |
| 3 | Parafuso TCC M6x16 IN | - | 10 | 5 | 8720370101A | 8720370101A | 8720370101A | 8720370101A | 8720370101A | 8720370101A | 8720370101A | 8720370101A | 8720370101A |
| 4 | Kit terminal terra | Parafuso PCPZ M5x10mm | 1 | 1 | 8730525101A | 8730525101A | 8730525101A | 8730525101A | 8730525101A | 8730525101A | 8730525101A | 8730525101A | 8730525101A |
| | | Conector terminal olhal M5 | 1 | 1 | | | | | | | | | |
| | | Arruela dentada M5 | 1 | 1 | | | | | | | | | |
| 5 | Conector elétrico de torção 1.5-6mm ² | - | * | 2 | - | - | - | - | 8720569101A | - | - | - | 8720569101A |
| 6 | O-ring 2246 | - | 1 | - | 8720114137A | 8720114137A | 8720114137A | 8720114137A | 8720114137A | 8720114137A | 8720114137A | 8720114137A | 8720114137A |
| 7 | Mancal rolamento 6201 | - | 1 | - | 8700266201A | 8700266201A | 8700266201A | 8700266201A | 8700266201A | 8700266201A | 8700266201A | 8700266201A | 8700266201A |
| 8 | Arruela ondulada 6201 | - | 1 | - | 8720568101A | 8720568101A | 8720568101A | 8720568101A | 8720568101A | 8720568101A | 8720568101A | 8720568101A | 8720568101A |
| 9 | Rolamento 6201 C3 | - | 1 | - | 8720374106A | 8720374106A | 8720374106A | 8720374106A | 8720374106A | 8720374106A | 8720374106A | 8720374106A | 8720374106A |

*Quantidade para modelos trifásicos 220 V=1, para 380 V=3, para 440 V=4.

Descrição dos Componentes do Produto

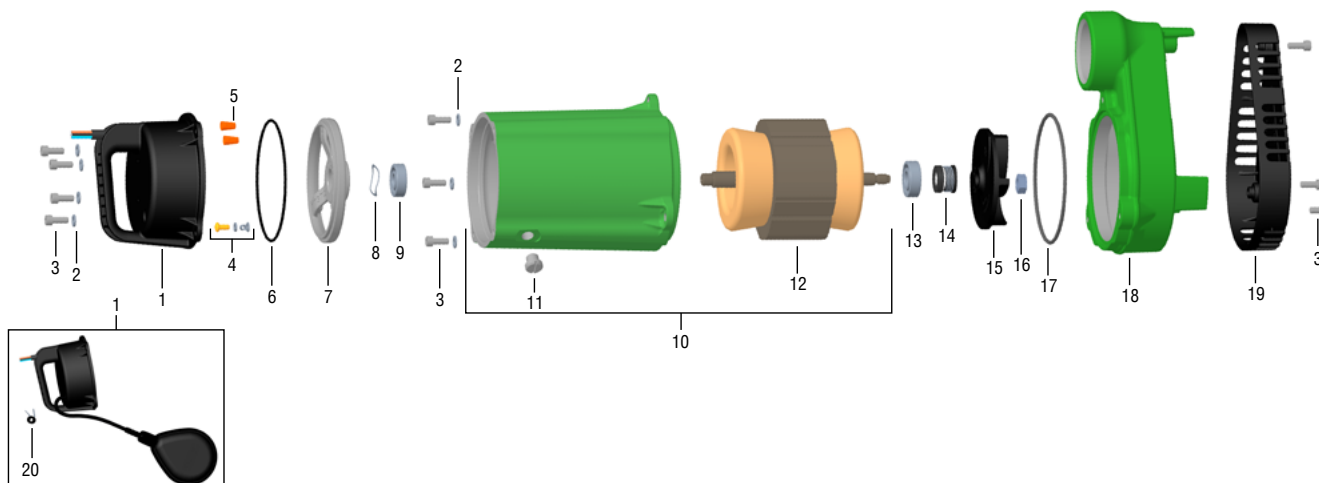
BRAVA DV / EV



| Item | Descrição | Composição do Kit | Quant. de peças utilizadas no produto | Quant. de peças contidas em cada caixa do kit | BRAVA DV | | BRAVA DV e BRAVA EV | | | | | |
|-----------------------------|--|------------------------------|---------------------------------------|---|-------------|-------------|---------------------|-------------|-------------|-------------|-------------|-------------|
| | | | | | 1/3 cv | | 1/2 cv | | 1 cv | | | |
| | | | | | Monofásico | | Monofásico | | Trifásico | Monofásico | | Trifásico |
| | | | | | 127 V | 220 V | 127 V | 220 V | | 127 V | 220 V | |
| 10 | Kit carcaça BRAVA DV/EV | Carcaça | 1 | 1 | 8730047101A | 8730047102A | 8730046102A | 8730046103A | 8730046101A | 8730046102A | 8730046103A | 8730046104A |
| | | Kit estator e rotor induzido | 1 | 1 | | | | | | | | |
| | | Bujão 1/4 GAS IN | 1 | 1 | | | | | | | | |
| 11 | Bujão 1/4 GAS IN | - | 1 | 2 | 8720571101A | 8720571101A | 8720571101A | 8720571101A | 8720571101A | 8720571101A | 8720571101A | 8720571101A |
| 12 | Kit estator e rotor induzido BRAVA DV/EV | - | 1 | - | 8720596101A | 8720596102A | 8720596108A | 8720596109A | 8720596107A | 8720596108A | 8720596109A | 8720596110A |
| 13 | Rolamento 6202 C3 | - | 1 | - | 8720374107A | 8720374107A | 8720374107A | 8720374107A | 8720374107A | 8720374107A | 8720374107A | 8720374107A |
| 14 | Selo Mecânico 1/2 T16 buna/hard carbon 18 mm | - | 1 | - | 8720177104A | 8720177104A | 8720177104A | 8720177104A | 8720177104A | 8720177104A | 8720177104A | 8720177104A |
| 15 | Rotor NY BRAVA DV/EV | - | 1 | - | 8720590103A | 8720590103A | 8720590102A | 8720590102A | 8720590102A | 8720590101A | 8720590101A | 8720590101A |
| 16 | Porca M10 IN | - | 1 | - | 8720277107A | 8720277107A | 8720277107A | 8720277107A | 8720277107A | 8720277107A | 8720277107A | 8720277107A |
| 17 | O-ring 2246 | - | 1 | - | 8720114137A | 8720114137A | 8720114137A | 8720114137A | 8720114137A | 8720114137A | 8720114137A | 8720114137A |
| 18 | Caracol BRAVA DV/EV | - | 1 | - | 8700265501A | 8700265501A | 8700265501A | 8700265501A | 8700265501A | 8700265501A | 8700265501A | 8700265501A |
| | Óleo Nuto H32 ESSO-10 | - | **0,9l | 1l | 8740015110A | 8740015110A | 8740015110A | 8740015110A | 8740015110A | 8740015110A | 8740015110A | 8740015110A |
| Componentes BRAVA DV | | | | | | | | | | | | |
| 19 | Crivo BRAVA DV 8mm | - | 1 | - | 8720589101A | 8720589101A | 8720589101A | 8720589101A | 8720589101A | 8720589101A | 8720589101A | 8720589101A |
| Componentes BRAVA EV | | | | | | | | | | | | |
| 19 | Crivo BRAVA EV 25mm | - | 1 | - | - | - | 8720595101A | 8720595101A | 8720595101A | 8720595101A | 8720595101A | 8720595101A |

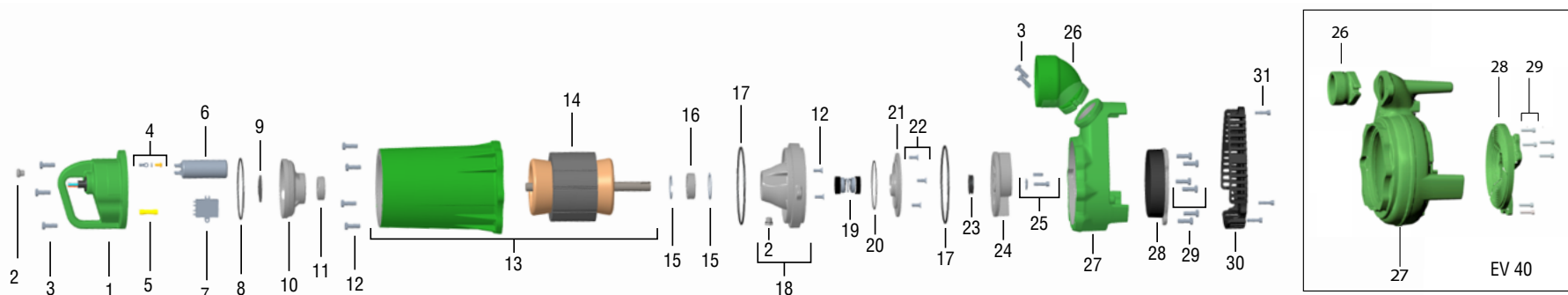
** Quantidade para a versão de 0.33 cv= 0,8l.

BRAVA DV / EV



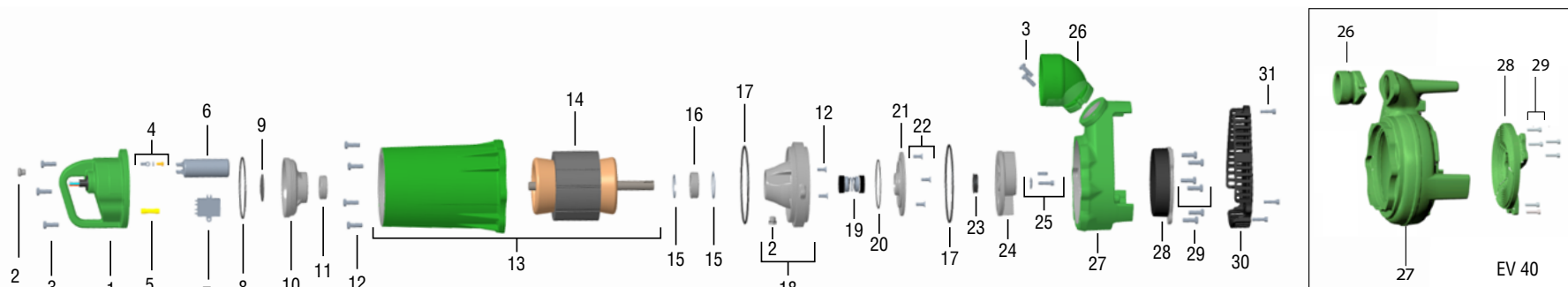
| Item | Descrição | Composição do Kit | Quant. de peças utilizadas no produto | Quant. de peças contidas em cada caixa do kit | BRAVA DV | | BRAVA DV e BRAVA EV | | | | | | |
|---|-----------------------------|--|---------------------------------------|---|-------------|-------------|---------------------|-------------|-----------|-------------|-------------|-----------|--|
| | | | | | 1/3 cv | | 1/2 cv | | 1 cv | | | | |
| | | | | | Monofásico | | Monofásico | | Trifásico | Monofásico | | Trifásico | |
| | | | | | 127 V | 220 V | 127 V | 220 V | | 127 V | 220 V | | |
| Componentes Versão com Boia Elétrica | | | | | | | | | | | | | |
| 1 | Kit tampa com boia elétrica | Arruela veda cabo controle | 1 | 1 | 8730050101A | 8730050101A | 8730050101A | 8730050101A | - | 8730050101A | 8730050101A | - | |
| | | Anel retenção furo 25 DIN 472 | 1 | 1 | | | | | | | | | |
| | | Vedação cabo controle | 1 | 1 | | | | | | | | | |
| | | Cabo 500V FLEX PVC-PV C 5 m | 1 | 1 | | | | | | | | | |
| | | Tampa superior com boia | 1 | 1 | | | | | | | | | |
| | | Boia injetada preta | 1 | 1 | | | | | | | | | |
| | | Arruela dentada M12.5 DIN 6798 GRUPO 623 | 1 | 1 | | | | | | | | | |
| | | Arruela lisa 5/16 | 1 | 1 | | | | | | | | | |
| | | Vedação cabo chave boia | 1 | 1 | | | | | | | | | |
| Resina Aradur 943/REN HY 1943 | 0,06 ml | 0,06 ml | | | | | | | | | | | |
| | | Resina Araldite CY 248 | 0,02 ml | 0,02 ml | | | | | | | | | |
| 20 | Fixador cabo | - | 1 | 1 | 8752208101A | 8752208101A | 8752208101A | 8752208101A | - | 8752208101A | 8752208101A | - | |
| | | Diâmetro do rotor (mm) | | | 89 | 89 | 98 | 98 | 98 | 108 | 108 | 108 | |

BRAVA D / E / EV40



| Item | Descrição | Composição do Kit | Quant. de peças utilizadas no produto | Quant. de peças contidas em cada caixa do kit | BRAVA D | | | BRAVA E | | | BRAVA EV40 | | |
|-------------------------------|------------------------|-------------------------------|---------------------------------------|---|-------------|-------------|-------------|-------------|-------------|-------------|-------------|-------------|-------------|
| | | | | | 1,5 cv | 2 cv | 4 cv | 1 cv | 1 cv | 2 cv | 3 cv | 4 cv | |
| | | | | | Trifásico | | | Monofásico | Trifásico | | | Trifásico | |
| 1 | Kit tampa FE | Cabo 0.6/1KV FLEX PVC-PVC 5 m | 1 | 1 | 8730036102A | 8730036102A | 8730036106A | 8730036109A | 8730036102A | 8730036102A | 8730036102A | 8730036106A | |
| | | Tampa superior | 1 | 1 | | | | | | | | | |
| | | Arruela veda cabo energia | 1 | 1 | | | | | | | | | |
| | | Vedação cabo energia | 1 | 1 | | | | | | | | | |
| | | Anel retenção furo 45 Din 472 | 1 | 1 | | | | | | | | | |
| | | Anilha R | 1 | 1 | | | | | | | | | |
| | | Anilha S | 1 | 1 | | | | | | | | | |
| | | Anilha T | 1 | 1 | | | | | | | | | |
| | | Anilha Terra | 1 | 1 | | | | | | | | | |
| | | Plaqueta BCS | 1 | 1 | | | | | | | | | |
| | | Rebite estriado 2,5mm | 4 | 4 | | | | | | | | | |
| | | Resina araldite Cy 248 | 42 ml | 42 ml | | | | | | | | | |
| Resina aradur 943/Ren Hy 1943 | 5 ml | 5 ml | | | | | | | | | | | |
| Bujão 1/4 GAS IN | 1 | 1 | | | | | | | | | | | |
| 2 | Bujão 1/4 GAS FENDA IN | - | 2 | 2 | 8720571101A | 8720571101A | 8720571101A | 8720571101A | 8720571101A | 8720571101A | 8720571101A | 8720571101A | |
| 3 | Parafuso S.M 8x25 IN | - | 5 | 3 | 8720276106A | 8720276106A | 8720276106A | 8720276106A | 8720276106A | 8720276106A | 8720276106A | 8720276106A | |
| 4 | Kit terminal terra | Parafuso PCPZ M5x10mm | 1 | 1 | 8730525101A | 8730525101A | 8730525101A | 8730525101A | 8730525101A | 8730525101A | 8730525101A | 8730525101A | 8730525101A |
| | | Conector terminal olhal M5 | 1 | 1 | | | | | | | | | |
| | | Arruela dentada M5 | 1 | 1 | | | | | | | | | |

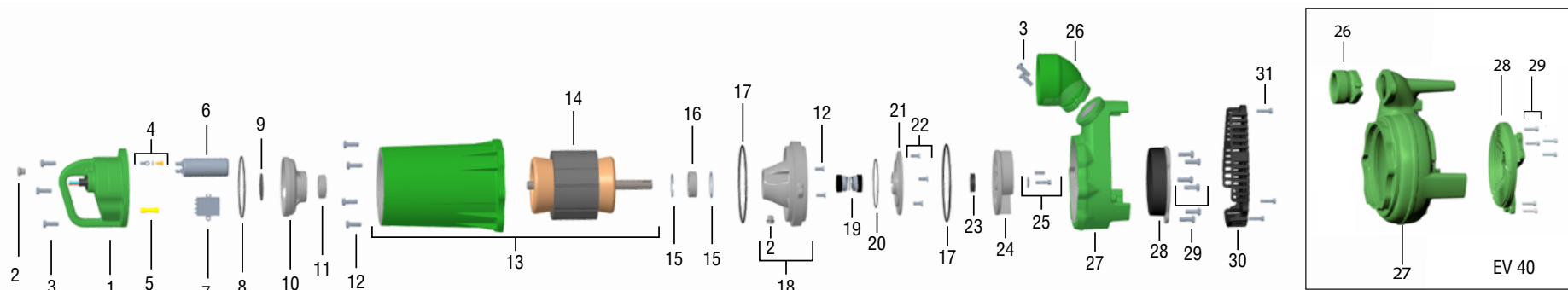
BRAVA D/E/EV 40



| Item | Descrição | Composição do Kit | Quant. de peças utilizadas no produto | Quant. de peças contidas em cada caixa do kit | BRAVA D | | | BRAVA E | | | | BRAVA EV40 |
|------|--|--|---------------------------------------|---|-------------|-------------|-------------|-------------|-------------|-------------|-------------|-------------|
| | | | | | 1,5 cv | 2 cv | 4 cv | 1 cv | 1 cv | 2 cv | 3 cv | 4 cv |
| | | | | | Trifásico | | | Monofásico | Trifásico | | | Trifásico |
| 5 | Kit luva de emenda | Luva de emenda B4071 | * | 3 | 8720389101A | 8720389101A | 8720389101A | 8720389101A | 8720389101A | 8720389101A | 8720389101A | 8720389101A |
| 6 | Capacitor Eletr. 110V 270/324UF | - | 1 | - | - | - | - | 8750022109A | - | - | - | - |
| 7 | Chave Eletrônica | - | 1 | - | - | - | - | 8750030104A | - | - | - | - |
| 8 | O-ring 2158 | - | 1 | - | 8720113110A | 8720113110A | 8720113110A | 8720113110A | 8720113110A | 8720113110A | 8720113110A | 8720113110A |
| 9 | Tampa rolamento 6204 | - | 1 | - | 8720377101A | 8720377101A | 8720377101A | 8720377101A | 8720377101A | 8720377101A | 8720377101A | 8720377101A |
| 10 | Mancal rolamento 6303 | - | 1 | - | 8700243101A | 8700243101A | 8700243101A | 8700243101A | 8700243101A | 8700243101A | 8700243101A | 8700243101A |
| 11 | Rolamento 6303 C3 | - | 1 | - | 8720160115A | 8720160115A | 8720160115A | 8720160115A | 8720160115A | 8720160115A | 8720160115A | 8720160115A |
| 12 | Kit parafusos carcaça | Parafusos S.M 8x25 IN Paraf. ESC.M6X16 IN | 4 2 | 4 2 | 8730526103A | 8730526103A | 8730526103A | 8730526103A | 8730526103A | 8730526103A | 8730526103A | 8730526103A |
| 13 | Kit carcaça BRAVA D/E/EV 40 | Carcaça Kit estator e rotor induzido | 1 1 | 1 1 | 8730049102A | 8730049103A | 8730049105A | 8730049101A | 8730049102A | 8730049103A | 8730049104A | 8730049105A |
| 14 | Kit estator e rotor induzido D/E/EV 40 | - | 1 | - | 8720596112A | 8720596113A | 8720596115A | 8720596111A | 8720596112A | 8720596113A | 8720596114A | 8720596115A |
| 15 | Kit anéis câmara óleo | Anel retenção eixo 20 DIN 471 Anel retenção furo 52 DIN 472 | 1 1 | 1 1 | 8730527102A | 8730527102A | 8730527102A | 8730527102A | 8730527102A | 8730527102A | 8730527102A | 8730527102A |
| 16 | Rolamento 6304 C3 | - | 1 | 1 | 8720160116A | 8720160116A | 8720160116A | 8720160116A | 8720160116A | 8720160116A | 8720160116A | 8720160116A |
| 17 | O-ring 2258 | - | 2 | 1 | 8720114120A | 8720114120A | 8720114120A | 8720114120A | 8720114120A | 8720114120A | 8720114120A | 8720114120A |
| 18 | Kit câmara óleo | Câmara óleo Bujão 1/4 GAS FENDA IN | 1 1 | 1 1 | 8730532103A | 8730532103A | 8730532103A | 8730532103A | 8730532103A | 8730532103A | 8730532103A | 8730532103A |
| 19 | Selo mecânico 3/4" T21 duplo Buna | - | 1 | 1 | 8720574101A | 8720574101A | 8720574101A | 8720574101A | 8720574101A | 8720574101A | 8720574101A | 8720574101A |
| 20 | O-ring 2044 | - | 5 | 1 | 8720112107A | 8720112107A | 8720112107A | 8720112107A | 8720112107A | 8720112107A | 8720112107A | 8720112107A |

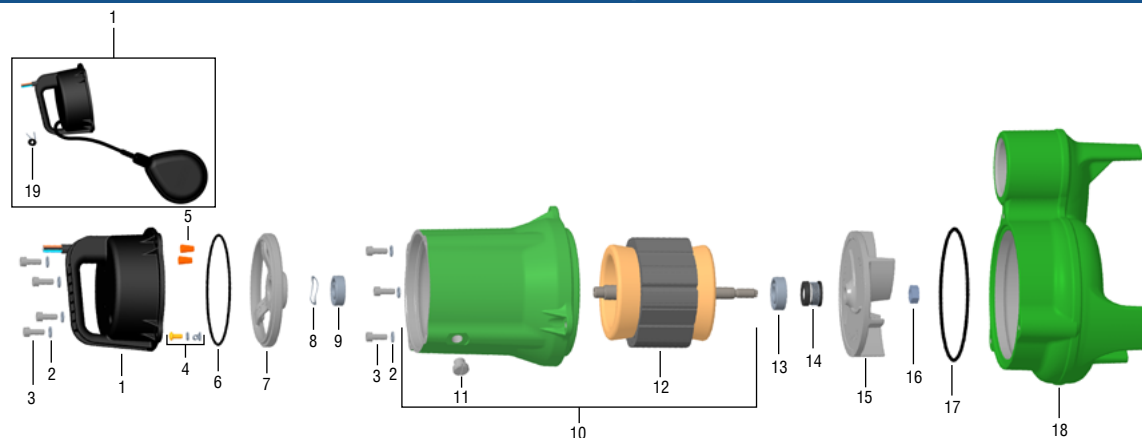
* Quantidade para trifásicos 220 V=3, para 380 V=4, para 440 V=6. Quantidade para monofásicos 220 V=3.

BRAVA D / E / EV40



| Item | Descrição | Composição do Kit | Quant. de peças utilizadas no produto | Quant. de peças contidas em cada caixa do kit | BRAVA D | | | BRAVA E | | | BRAVA EV40 | | |
|------------------------|--------------------------|-----------------------|---------------------------------------|---|-------------|-------------|-------------|-------------|-------------|-------------|-------------|-------------|-------------|
| | | | | | 1,5 cv | 2 cv | 4 cv | 1 cv | 1 cv | 2 cv | 3 cv | 4 cv | |
| | | | | | Trifásico | Trifásico | Trifásico | Monofásico | Trifásico | Trifásico | Trifásico | Trifásico | |
| 21 | Tampa selo | - | 1 | - | 8700280101A | 8700280101A | 8700280101A | 8700280101A | 8700280101A | 8700280101A | 8700280101A | 8700248151A | |
| 22 | Kit parafuso Tampa Selo | Paraf. ESC.M6X16 IN | 3 | 3 | 8720137106A | 8720137106A | 8720137106A | 8720137106A | 8720137106A | 8720137106A | 8720137106A | 8720137106A | |
| 23 | Anel V Ring VA-01 DN 31 | - | 1 | 1 | 8720354102A | 8720354102A | 8720354102A | 8720354102A | 8720354102A | 8720354102A | 8720354102A | 8720354102A | |
| 24 | Rotor FE BRAVA | - | 1 | - | 8700271103A | 8700271102A | 8700271101A | 8700273103A | 8700273103A | 8700273102A | 8700273101A | 8700272101A | |
| 25 | Kit fixação eixo | Chaveta 23mm | 1 | 1 | 8730530103A | 8730530103A | 8730530103A | 8730530103A | 8730530103A | 8730530103A | 8730530103A | 8730530103A | 8730530102A |
| | | Arruela | 1 | 1 | | | | | | | | | |
| | | Parafuso TCC.M6x25 IN | 1 | 1 | | | | | | | | | |
| 26 | Contra Flange | - | 1 | 1 | 8700278601A | 8700278601A | 8700277601A | 8700278601A | 8700278601A | 8700278601A | 8700277601A | 8700256601A | |
| 27 | Caracol BRAVA D/E/EV 40 | - | 1 | 1 | 8700275501A | 8700275501A | 8700275501A | 8700275501A | 8700275501A | 8700275501A | 8700275501A | 8700252501A | |
| 28 | Placa fundo BRAVA | - | 1 | 1 | 8700274901A | 8700274901A | 8700274901A | 8700263501A | 8700263501A | 8700263501A | 8700263501A | 8700276501A | |
| 29 | Kit parafuso placa fundo | Parafusos S.M 8x25 IN | 6 | 3 | 8720276106A | 8720276106A | 8720276106A | 8720276106A | 8720276106A | 8720276106A | 8720276106A | - | |
| | | Paraf.TCC.M6X25 IN | 3 | 6 | - | - | - | - | - | - | - | - | 8720137105A |
| 30 | Crivo BRAVA 48 8mm | - | 1 | 1 | 8720603101A | 8720603101A | 8720603101A | - | - | - | - | - | |
| 31 | Kit Paraf.TCC.M6X25 IN | Paraf.TCC.M6X25 IN | 3 | 6 | 8720137105A | 8720137105A | 8720137105A | - | - | - | - | - | |
| | Óleo Nuto H32 ESSO-10 | - | 1,7l | 1l | 8740015110A | 8740015110A | 8740015110A | 8740015110A | 8740015110A | 8740015110A | 8740015110A | 8740015110A | |
| Diâmetro do rotor (mm) | | | | | 111 | 120 | 130 | 110 | 110 | 125 | 130 | 130 | |

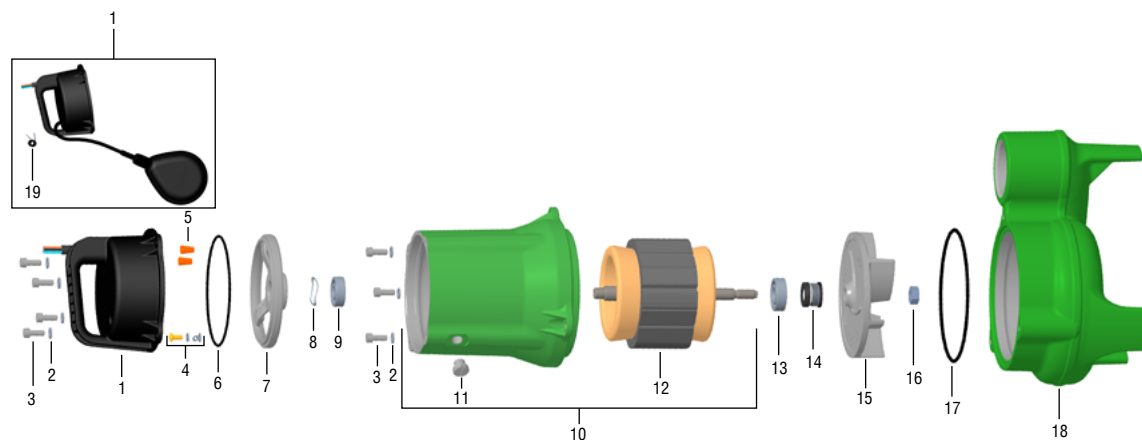
BRAVA 255 1/2 cv



| Item | Descrição | Composição do Kit | Quant. de peças utilizadas no produto | Quant. de peças contidas em cada caixa do kit | BRAVA 255 1/2 cv | | |
|------|--|-------------------------------|---------------------------------------|---|------------------|-------------|---------------|
| | | | | | Monofásico | | Trifásico |
| | | | | | 127 V | 220 V | 220/380/440 V |
| 1 | Kit tampa FE | Arruela veda cabo controle | 1 | 1 | 8730040101A | 8730040101A | 8730040102A |
| | | Anel retenção furo 25 DIN 472 | 1 | 1 | | | |
| | | Vedação cabo controle | 1 | 1 | | | |
| | | Cabo 500V FLEX PVC-PV C 5 m | 1 | 1 | | | |
| | | Tampa superior | 1 | 1 | | | |
| | | Resina Aradur 943/REN HY 1943 | 0,05 ml | 0,05 ml | | | |
| | | Resina Araldite CY 248 | 0,01 ml | 0,01 ml | | | |
| 2 | Kit arruela lisa M6 | - | 7 | 4 | 8720614101A | 8720614101A | 8720614101A |
| 3 | Parafuso TCC M6x16 IN | - | 7 | 5 | 8720370101A | 8720370101A | 8720370101A |
| 4 | Kit terminal terra | Parafuso PCPZ M5x10mm | 1 | 1 | 8730525101A | 8730525101A | 8730525101A |
| | | Conector terminal olhal M5 | 1 | 1 | | | |
| | | Arruela dentada M5 | 1 | 1 | | | |
| 5 | Conector elétrico de torção 1.5-6mm ² | - | * | 2 | - | - | 8720569101A |
| 6 | O-ring 2246 | - | 1 | - | 8720114137A | 8720114137A | 8720114137A |
| 7 | Mancal rolamento 6201 | - | 1 | - | 8700266201A | 8700266201A | 8700266201A |
| 8 | Arruela ondulada 6201 | - | 1 | - | 8720568101A | 8720568101A | 8720568101A |

*Quantidade para modelos trifásicos 220 V=1, para 380 V=3, para 440 V=4.

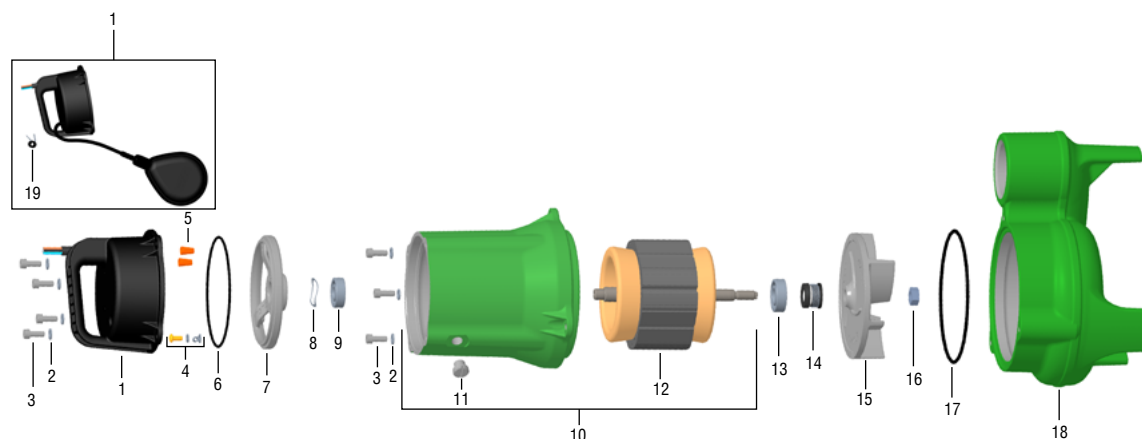
BRAVA 255 1/2 cv



| Item | Descrição | Composição do Kit | Quant. de peças utilizadas no produto | Quant. de peças contidas em cada caixa do kit | BRAVA 255 1/2 cv | | |
|------|---|------------------------------|---------------------------------------|---|------------------|-------------|---------------|
| | | | | | Monofásico | | Trifásico |
| | | | | | 127 V | 220 V | 220/380/440 V |
| 9 | Rolamento 6201 C3 | - | 1 | - | 8720374106A | 8720374106A | 8720374106A |
| 10 | Kit carcaça BRAVA 255 42 | Carcaça | 1 | 1 | 8730048102A | 8730048103A | 8730048101A |
| | | Kit estator e rotor induzido | 1 | 1 | | | |
| | | Bujão 1/4 GAS IN | 1 | 1 | | | |
| 11 | Bujão 1/4 GAS IN | - | 1 | 2 | 8720571101A | 8720571101A | 8720571101A |
| 12 | Kit estator e rotor induzido BRAVA 255 0,5 42 | - | 1 | - | 8720596105A | 8720596106A | 8720596103A |
| 13 | Rolamento 6202 C3 | - | 1 | - | 8720374107A | 8720374107A | 8720374107A |
| 14 | Selo Mecânico 1/2 T16 buna/hard carbon 18 mm | - | 1 | - | 8720177104A | 8720177104A | 8720177104A |
| 15 | Rotor FE BRAVA 255 | - | 1 | - | 8700270101A | 8700270101A | 8700270101A |
| 16 | Porca M10 IN | - | 1 | - | 8720277107A | 8720277107A | 8720277107A |
| 17 | O-ring 2250 | - | 1 | - | 8720114119A | 8720114119A | 8720114119A |
| 18 | Caracol BRAVA 255 42 | - | 1 | - | 8700264501A | 8700264501A | 8700264501A |
| | Óleo Nuto H32 ESSO-10 | - | 0,90 l | 1l | 8740015110A | 8740015110A | 8740015110A |

Descrição dos Componentes do Produto

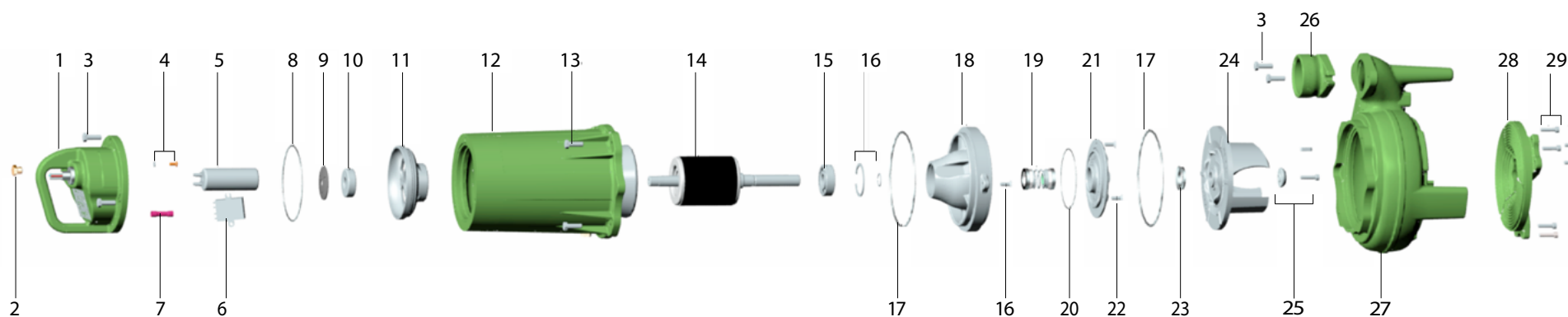
BRAVA 255 1/2 cv



| Item | Descrição | Composição do Kit | Quant. de peças utilizadas no produto | Quant. de peças contidas em cada caixa do kit | BRAVA 255 1/2 cv | | |
|--------------------------------------|-----------------------------|-------------------------------|---------------------------------------|---|------------------|-------------|---------------|
| | | | | | Monofásico | | Trifásico |
| | | | | | 127 V | 220 V | 220/380/440 V |
| Componentes Versão com Boia Elétrica | | | | | | | |
| 1 | Kit tampa com boia elétrica | Arruela veda cabo controle | 1 | 1 | 8730050101A | 8730050101A | - |
| | | Anel retenção furo 25 DIN 472 | 1 | 1 | | | |
| | | Vedação cabo controle | 1 | 1 | | | |
| | | Cabo 500V FLEX PVC-PV C 5 m | 1 | 1 | | | |
| | | Tampa superior com boia | 1 | 1 | | | |
| | | Boia elétrica injetada preta | 1 | 1 | | | |
| | | Anel retenção furo 20 DIN 472 | 1 | 1 | | | |
| | | Arruela lisa 5/16 | 1 | 1 | | | |
| | | Vedação cabo chave boia | 1 | 1 | | | |
| | | Resina Aradur 943/REN HY 1943 | 0,06 ml | 0,06 ml | | | |
| | | Resina Araldite CY 248 | 0,02 ml | 0,02 ml | | | |
| 19 | Fixador cabo | - | 1 | 1 | 8752208101A | 8752208101A | - |
| | | Diâmetro do rotor (mm) | | | 134 | 134 | 134 |

Descrição dos Componentes do Produto

BRAVA 255 1 cv e BRAVA 355 2 e 3 cv



| Item | Descrição | Composição do Kit | Quant. de peças utilizadas no produto | Quant. de peças contidas em cada caixa do kit | BRAVA 255 | | BRAVA 355 | |
|------|-------------------------|-------------------------------|---------------------------------------|---|-------------|-------------|-------------|-------------|
| | | | | | 1 cv | 1 cv | 2 cv | 3 cv |
| | | | | | Monofásico | Trifásico | Trifásico | |
| 1 | Kit tampa BRAVA 255/355 | Cabo 0.6/1KV FLEX PVC-PVC 5 m | 1 | 1 | 8730036101A | 8730036102A | 8730036102A | 8730036102A |
| | | Tampa superior BRAVA 255/355 | 1 | 1 | | | | |
| | | Arruela veda cabo energia | 1 | 1 | | | | |
| | | Vedação cabo energia | 1 | 1 | | | | |
| | | Anel retenção furo 45 Din 472 | 1 | 1 | | | | |
| | | Anilha R | 1 | 1 | | | | |
| | | Anilha S | 1 | 1 | | | | |
| | | Anilha T | 1 | 1 | | | | |
| | | Anilha Terra | 1 | 1 | | | | |
| | | Plaqueta BRAVA | 1 | 1 | | | | |
| | | Rebite estriado 2,5mm | 4 | 4 | | | | |
| | | Resina araldite Cy 248 | 42 ml | 42 ml | | | | |
| | | Resina aradur 943/Ren Hy 1943 | 5 ml | 5 ml | | | | |
| | | Bujão 1/4 GAS IN | 1 | 1 | | | | |

| Item | Descrição | Composição do Kit | Quant. de peças utilizadas no produto | Quant. de peças contidas em cada caixa do kit | BRAVA 255 | | BRAVA 355 | |
|------------------------|----------------------------------|-------------------------------|---------------------------------------|---|-------------|-------------|-------------|-------------|
| | | | | | 1 cv | 1 cv | 2 cv | 3 cv |
| | | | | | Monofásico | Trifásico | Trifásico | |
| 2 | Bujão 1/4 GAS FENDA IN | - | 2 | - | 8720571101A | 8720571101A | 8720571101A | 8720571101A |
| 3 | Parafuso S.M 8x25 IN | - | 9 | 3 | 8720276106A | 8720276106A | 8720276106A | 8720276106A |
| 4 | Kit terminal terra | Parafuso PCPZ M5x10mm | 1 | 1 | 8730525101A | 8730525101A | 8730525101A | 8730525101A |
| | | Conector terminal olhal M5 | 1 | 1 | | | | |
| | | Arruela dentada M5 | 1 | 1 | | | | |
| 5 | Capacitor | - | 1 | - | 8750022106A | - | - | - |
| 6 | Chave Eletrônica | - | 1 | - | 8750030104A | - | - | - |
| 7 | Kit luva de emenda | Luva de emenda B4071 | * | 3 | 8720389101A | 8720389101A | 8720389101A | 8720389101A |
| 8 | O-ring 2158 | - | 1 | - | 8720113110A | 8720113110A | 8720113110A | 8720113110A |
| 9 | Tampa rolamento 6204 | - | 1 | - | 8720377101A | 8720377101A | 8720377101A | 8720377101A |
| 10 | Rolamento 6303 C3 | - | 1 | - | 8720160115A | 8720160115A | 8720160115A | 8720160115A |
| 11 | Mancal rolamento 6303 | - | 1 | - | 8700243101A | 8700243101A | 8700243101A | 8700243101A |
| 12 | Kit carcaça | Carcaça | 1 | 1 | 8730057101A | 8730057102A | 8730057103A | 8730545109A |
| | | Estator | 1 | 1 | | | | |
| 13 | Kit parafusos carcaça | Parafusos S.M 8x25 IN | 4 | 4 | 8730526103A | 8730526103A | 8730526103A | 8730526103A |
| | | Paraf. ESC.M6X16 IN | 2 | 2 | | | | |
| 14 | Rotor induzido 4 polos | - | 1 | - | 8720516103A | 8720516101A | 8720516102A | 8720516105A |
| 15 | Rolamento 6304 C3 | - | 1 | - | 8720160116A | 8720160116A | 8720160116A | 8720160116A |
| 16 | Kit anéis câmara óleo | Anel retenção eixo 20 DIN 471 | 1 | 1 | 8730527102A | 8730527102A | 8730527102A | 8730527102A |
| | | Anel retenção furo 52 DIN 472 | 1 | 1 | | | | |
| 17 | O-ring 2258 | - | 2 | - | 8720114120A | 8720114120A | 8720114120A | 8720114120A |
| 18 | Kit câmara Óleo | Câmara óleo | 1 | 1 | 8730532103A | 8730532103A | 8730532103A | 8730532103A |
| | | Bujão 1/4 GAS FENDA IN | 2 | 2 | | | | |
| 19 | Selo mecânico 3/4 T21 duplo buna | - | 1 | - | 8720574101A | 8720574101A | 8720574101A | 8720574101A |
| 20 | O-ring 2044 | - | 1 | - | 8720112107A | 8720112107A | 8720112107A | 8720112107A |
| 21 | Tampa selo | - | 1 | - | 8700248151A | 8700248151A | 8700248151A | 8700248151A |
| 22 | Kit parafuso Tampa Selo | Parafusos TCC.M6x16 IN | 3 | 3 | 8720137106A | 8720137106A | 8720137106A | 8720137106A |
| 23 | Anel V Ring VA-01 DN 31 | - | 1 | - | 8720354102A | 8720354102A | 8720354102A | 8720354102A |
| 24 | Rotor ferro BRAVA | - | 1 | - | 8700253101A | 8700253101A | 8700253102A | 8700253103A |
| 25 | Kit fixação eixo | Chaveta 23mm | 1 | 1 | 8730530102A | 8730530102A | 8730530102A | 8730530102A |
| | | Arruela copo | 1 | 1 | | | | |
| | | Parafuso TCC.M6x25 IN | 1 | 1 | | | | |
| 26 | Contra Flange | - | | | 8700255601A | 8700255601A | 8700256601A | 8700256601A |
| 27 | Caracol BRAVA 255/355 | - | 1 | - | 8700252501A | 8700252501A | 8700252501A | 8700252501A |
| 28 | Placa fundo BRAVA 255/355 | - | 1 | - | 8700254501A | 8700254501A | 8700254501A | 8700254501A |
| 29 | Kit regulagem placa de fundo | Paraf.TCC.M6X25 IN | 6 | 6 | 8720137105A | 8720137105A | 8720137105A | 8720137105A |
| | Óleo Nuto H32 ESSO-10 | - | 1,7l | 1l | 8740015110A | 8740015110A | 8740015110A | 8740015110A |
| Diâmetro do rotor (mm) | | | | | 132 | 132 | 162 | 178 |

* Quantidade para modelos trifásicos 220 V=3, para 380 V=4, para 440 V=6. Quantidade para modelos monofásicos 220 V=3.