

Bombas centrífugas normalizadas e monoblocos para líquidos limpos ou turvos sem sólidos em suspensão

Especificações do Produto

MANCAL:

Bombas Centrífugas Horizontais Mancais, corpo espiral back pull-out bipartido, monoestágio, rotor fechado de fluxo radial, bocal de sucção e recalque flangeados, vedação do eixo através de bucha e selo mecânico, atendendo as especificações técnicas da norma ISO 5199, dimensões conforme norma DIN EN 733.

MONOBLOCO:

Motobombas Centrífugas Horizontais, corpo espiral back pull-out bipartido, monoestágio, rotor fechado de fluxo radial, bocais de sucção e recalque flangeados, vedação do eixo através de bucha e selo mecânico.

Aplicações Gerais

- Abastecimento de água
- Ar condicionado
- Instalações prediais e industriais
- Sistemas de refrigeração
- Irrigação
- Indústrias

Aplicações Especiais

- Para bombeamento de água acima de 70 °C, utilize selo mecânico de Viton®.
- Para bombeamento de fluidos com características diferentes da especificada acima, consulte a Fábrica.

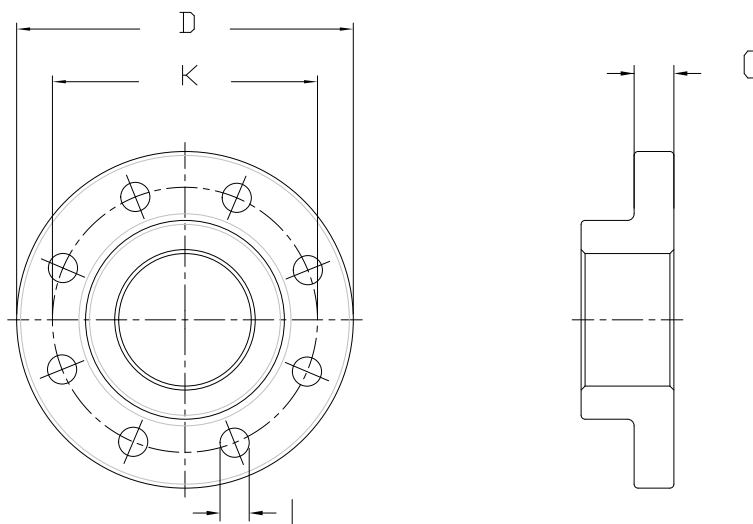
Detalhes Técnicos do Produto

- Caracol flangeado conforme DIN EN 1092-2/97
- Caracol, rotor, tampa de pressão ou intermediário de ferro fundido GG-20
Selo mecânico constituído de aço inox AISI-304, buna N, grafite e cerâmica
- Sistema Back pull-out para retirada do conjunto bombeador do caracol
- Bucha do selo mecânico de aço inox AISI-304
- Motor elétrico IP-55, 2 polos ou 4 polos, 60 Hz

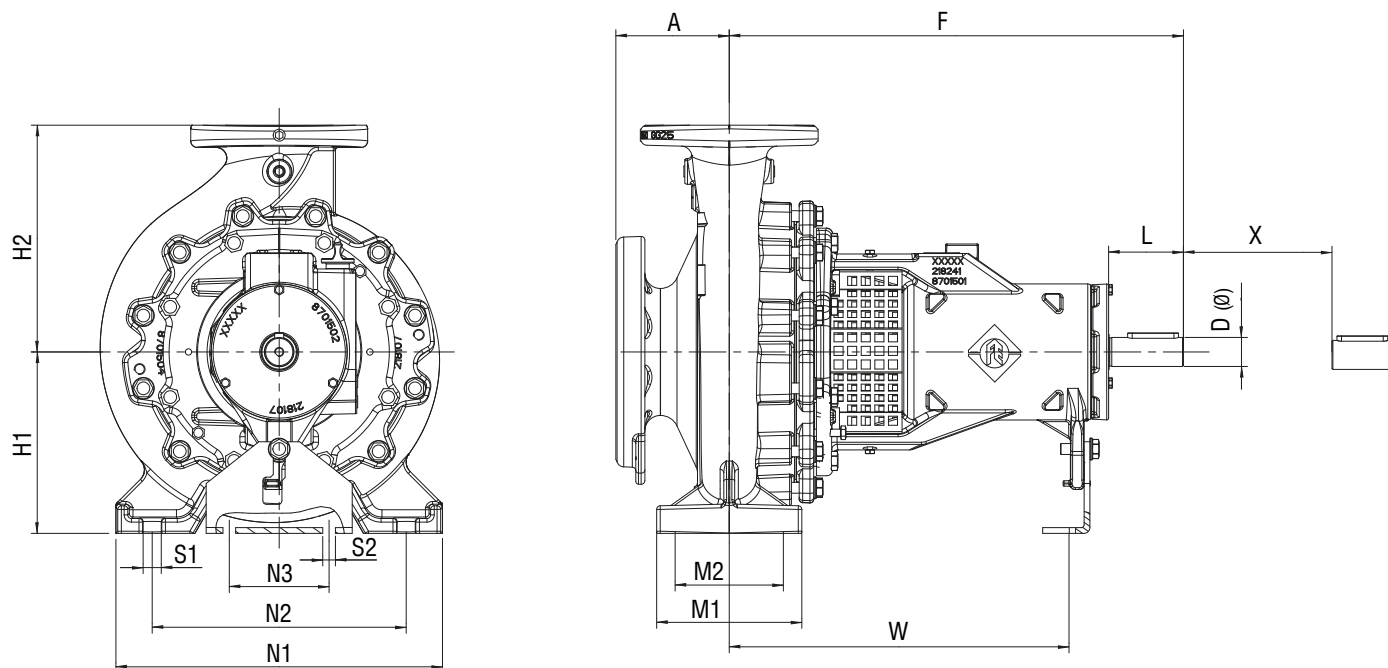
Opções

- Selo mecânico: EPDM, Viton®, buna N carbeto de silício, EPDM carbeto de silício, Viton® carbeto de silício.

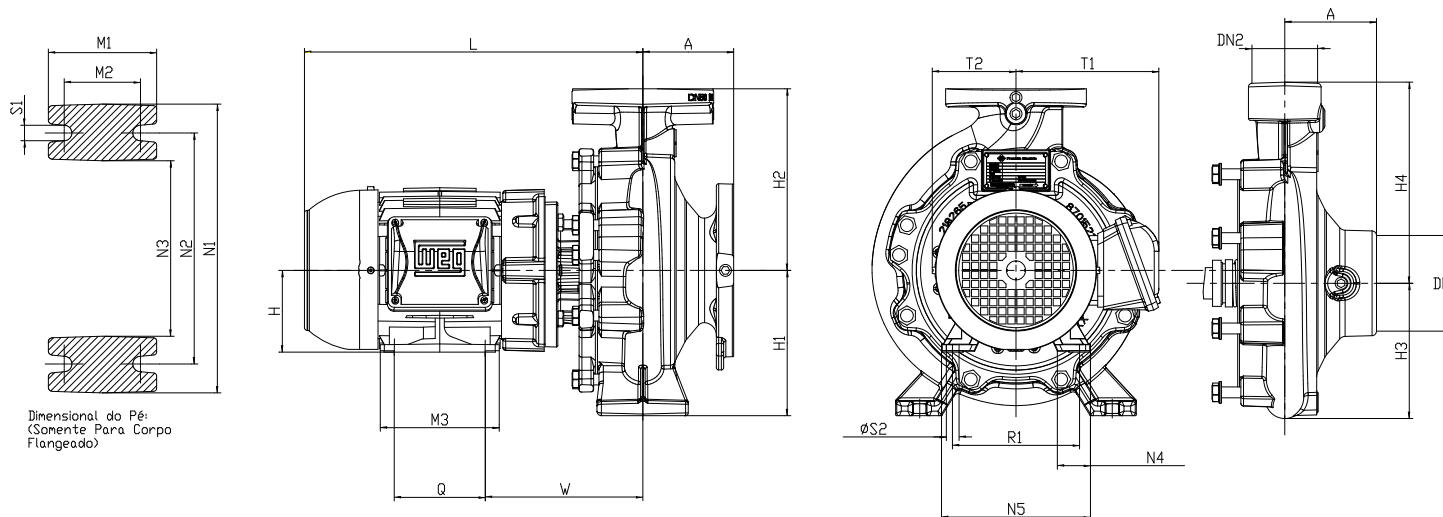




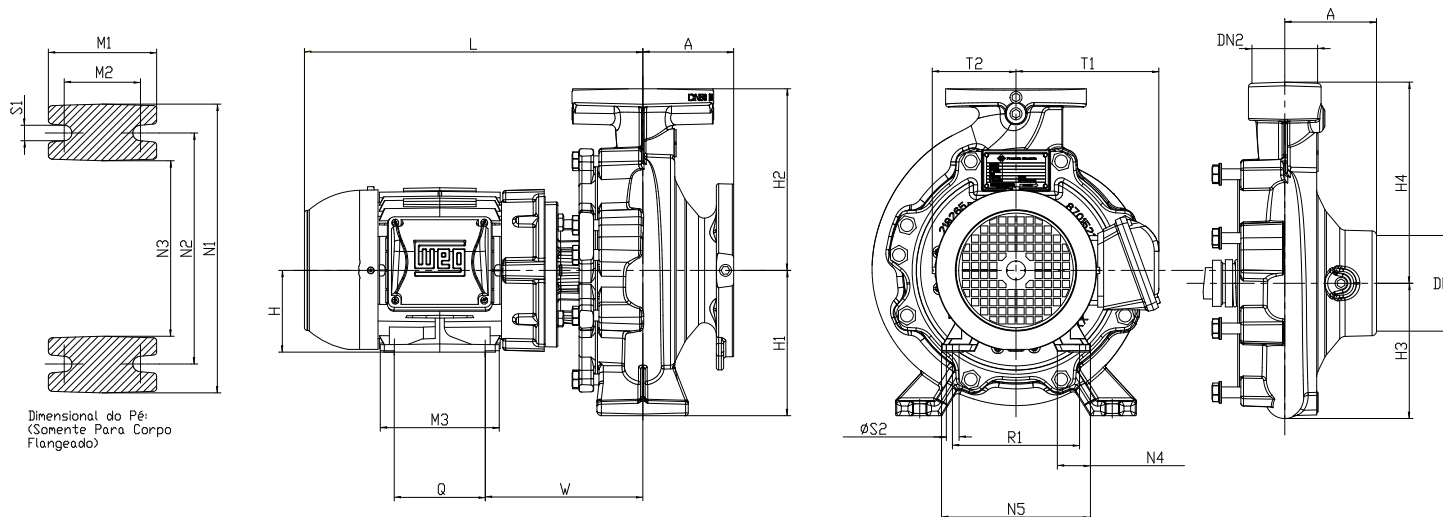
Modelo	Sucção (mm)						Recalque (mm)					
	D Ø	K Ø	C	L			D Ø	K Ø	C	L		
125-100-250	250	210	24	8	FUROS	Ø19	220	180	22	8	FUROS	Ø19
150-125-250	285	240	24	8	FUROS	Ø23	250	210	24	8	FUROS	Ø19
200-150-250	340	295	23	8	FUROS	Ø23	285	240	24	8	FUROS	Ø23
065-040-315	185	145	18	4	FUROS	Ø19	150	110	18	4	FUROS	Ø19
065-050-315	185	145	18	4	FUROS	Ø19	165	125	20	4	FUROS	Ø19
080-065-315	200	160	20	4	FUROS	Ø19	185	145	18	4	FUROS	Ø19
100-080-315	220	180	22	8	FUROS	Ø19	200	160	20	4	FUROS	Ø19
125-100-315	250	210	24	8	FUROS	Ø19	220	180	22	8	FUROS	Ø19
150-125-315	285	240	24	8	FUROS	Ø23	250	210	24	8	FUROS	Ø19
200-150-315	340	295	23	8	FUROS	Ø23	285	240	24	8	FUROS	Ø23
125-100-400	250	210	24	8	FUROS	Ø19	220	180	22	8	FUROS	Ø19
150-125-400	285	240	24	8	FUROS	Ø23	250	210	24	8	FUROS	Ø19
200-150-400	340	295	23	8	FUROS	Ø23	285	240	24	8	FUROS	Ø23



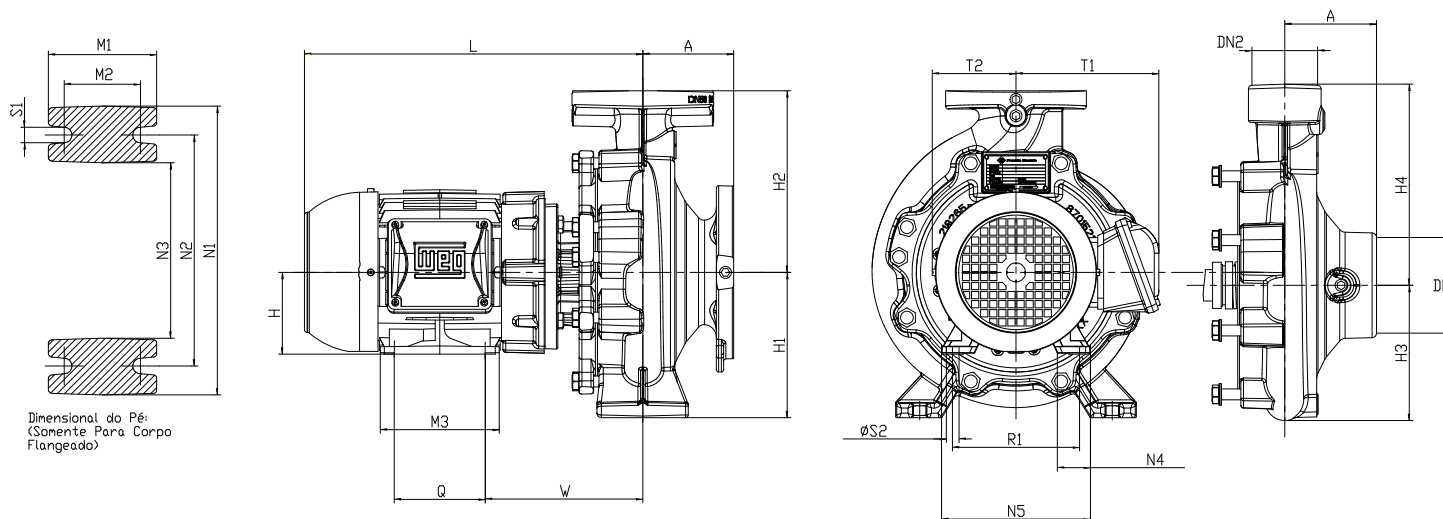
Modelos	Dimensões em milímetros (mm)															
	A	D	F	H1	H2	L	M1	M2	N1	N2	N3	S1	S2	W	X	Kg
125-100-250	144	32	470	225	282	93	160	120	400	315	110	18	13	329	140	179
150-125-250	142	32	470	250	359	93	160	120	400	315	110	18	13	329	140	115
200-150-250	162	32	470	280	402	93	200	150	500	400	110	22	14	329	140	278
065-040-315	125	32	470	225	250	93,5	125	95	345	280	110	14	13	330	100	90
065-050-315	125	32	466,5	225	280	93	125	95	345	280	110	14	13	326	100	92
080-065-315	125	32	466	225	280	93	160	120	400	315	110	18	13	326	140	99
100-080-315	121	32	470	250	317	93	160	125	400	315	110	18	13	330	140	107
125-100-315	144	32	470	250	317	93	160	120	400	315	110	18	13	330	140	118
150-125-315	140	42	526	280	355	99	200	150	500	400	110	22	13	360	140	144
200-150-315	162	42	529	280	402	99	200	150	550	450	110	22	13	364	140	221
125-100-400	143	42	526	280	358	99	200	150	500	400	110	22	13	360	140	164
150-125-400	142	42	529	315	404	99	200	150	500	400	110	22	13	363	140	171
200-150-400	162	42	529	315	452	99	200	150	550	450	110	22	13	363	140	187



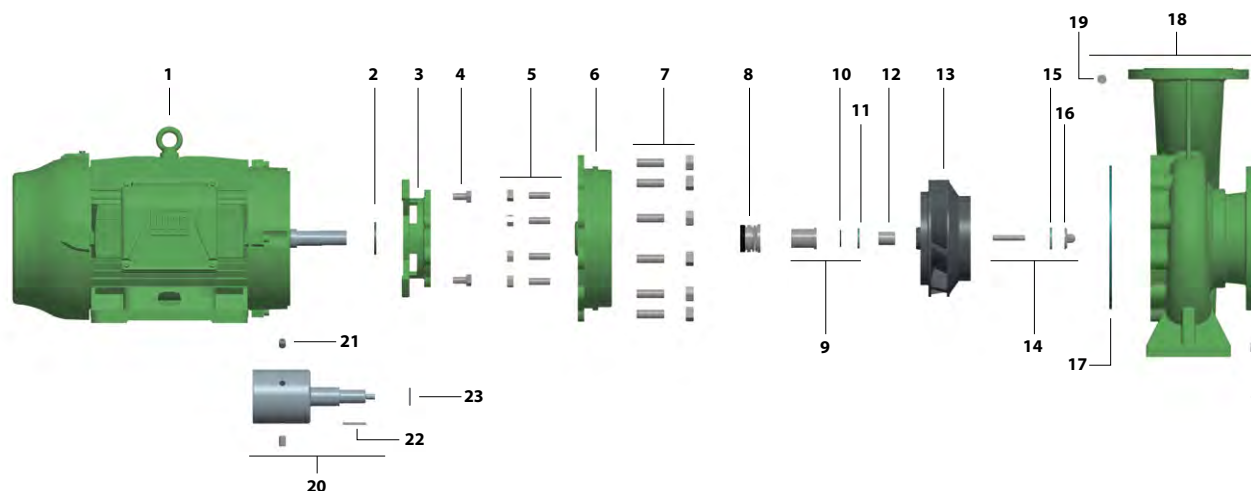
Modelos	MOTOR - 60HZ					DIMENSÕES EM MILÍMETROS (mm)																													
	Potência (cv)	Carcasa Motor	Fases	Eixo Motor	N.º de Polos	H1	H2	A	H	M3	N5	N4	Q	R1	S2	T1	T2	N1	N2	N3	M1	M2	S1	W	L	DN1	DN2	C1	C2	D1	D2	N.º de furos D1	N.º de furos D2	Kg	
065-050-315	60	225 S/M	3	JM	2	225	280	125	225	412	430	77	311	356	18,5	409	227	345	280	215	125	95	14	307,5	904	65	50	145	125	19	19	4	4	447	
	75	225 S/M	3	JM	2				225	412	430	77	311	356	18,5	409	227								904	65	50	145	125	19	19	4	4	430	
	100	250 S/M	3	JM	2				250	467	486	90	349	406	24	410	243								326,5	982	65	50	145	125	19	19	4	4	596
	125	280 S/M	3	JM	2				280	517	557	100	419	457	24	445	299,5								465,5	1205	65	50	145	125	19	19	4	4	779
080-065-315	75	225 S/M	3	JM	2	225	280	125	225	412	430	77	311	356	18,5	409	227	400	315	240	160	120	18	308	904	80	65	160	145	19	19	4	4	454	
	100	250 S/M	3	JM	2				250	467	486	90	349	406	24	410	243							327	982	80	65	160	145	19	19	4	4	608	
	125	280 S/M	3	JM	2				280	517	557	100	419	457	24	445	299,5							465	1205	80	65	160	145	19	19	4	4	806	
100-080-315	100	250 S/M	3	JM	2	250	318	122	250	467	486	90	349	406	24	410	243	400	315	240	160	125	18	325,5	981	100	80	180	160	19	19	8	4	598	
	150	280 S/M	3	JM	2				280	517	557	100	419	457	24	445	299,5							465,5	1205	100	80	180	160	19	19	8	4	818	
125-100-250	75	225 S/M	3	JM	2	225	283	144	225	412	430	77	311	356	18,5	409	227	400	315	240	160	120	18	307	904	125	100	210	180	19	19	8	8	460	
	100	250 S/M	3	JM	2				250	467	486	90	349	406	24	410	243							326	982	125	100	210	180	19	19	8	8	611	
	125	280 S/M	3	JM	2				280	517	557	100	419	457	24	445	299,5							465	1205	125	100	210	180	19	19	8	8	809	
	150	280 S/M	3	JM	2				280	517	557	100	419	457	24	445	299,5							465	1205	125	100	210	180	19	19	8	8	826	



Modelos	MOTOR - 60HZ					DIMENSÕES EM MILÍMETROS (mm)																												
	Potência (cv)	Caixa Motor	Fases	Eixo Motor	N.º de Polos	H1	H2	A	H	M3	N5	N4	Q	R1	S2	T1	T2	N1	N2	N3	M1	M2	S1	W	L	DN1	DN2	C1	C2	D1	D2	N.º de furos D1	N.º de furos D2	Kg
150-125-250	20	160 M	3	JM	4	250	359	142	160	254	292	44	210	254	14,5	267,5	169	400	315	240	160	120	18	267	648	150	125	240	210	23	19	8	8	234
	25	180M	3	JM	4				180	294	329	57	241	279	14,5	282,5	185							267	648	150	125	240	210	23	19	8	8	295
	30	180M	3	JM	4				180	294	329	57	241	279	14,5	282,5	185							279	712	150	125	240	210	23	19	8	8	284
200-150-250	40	200M	3	JM	4	280	402	162	200	332	385	82	267	318	18,5	319,5	206	500	400	300	200	150	22	292	772	200	150	295	240	23	23	8	8	360
	50	200L	3	JM	4				200	370	385	82	305	318	18,5	319,5	206							292	815	200	150	295	240	23	23	8	8	371
125-100-315	20	160 M	3	JM	4	250	318	144	160	254	292	44	210	254	14,5	267,5	169	400	315	240	160	120	18	267	648	125	100	210	180	19	19	8	8	234
	25	180M	3	JM	4				180	294	329	57	241	279	14,5	282,5	185							267	648	125	100	210	180	19	19	8	8	250
	30	180M	3	JM	4				180	294	329	57	241	279	14,5	282,5	185							280	712	125	100	210	180	19	19	8	8	286
	40	200M	3	JM	4				200	332	385	82	267	318	18,5	319,5	206							288	773	125	100	210	180	19	19	8	8	417
150-125-315	25	180M	3	JM	4	280	356	140	180	294	329	57	241	279	14,5	282,5	185	500	400	300	200	150	22	267	648	150	125	240	210	23	19	8	8	291
	25	180M	3	JM	4				180	294	329	57	241	279	14,5	282,5	185							280	712	150	125	240	210	23	19	8	8	369
	25	180M	3	JM	4				180	294	329	57	241	279	14,5	282,5	185							286	767	150	125	240	210	23	19	8	8	434
	25	180M	3	JM	4				180	294	329	57	241	279	14,5	282,5	185							292	815	150	125	240	210	23	19	8	8	378



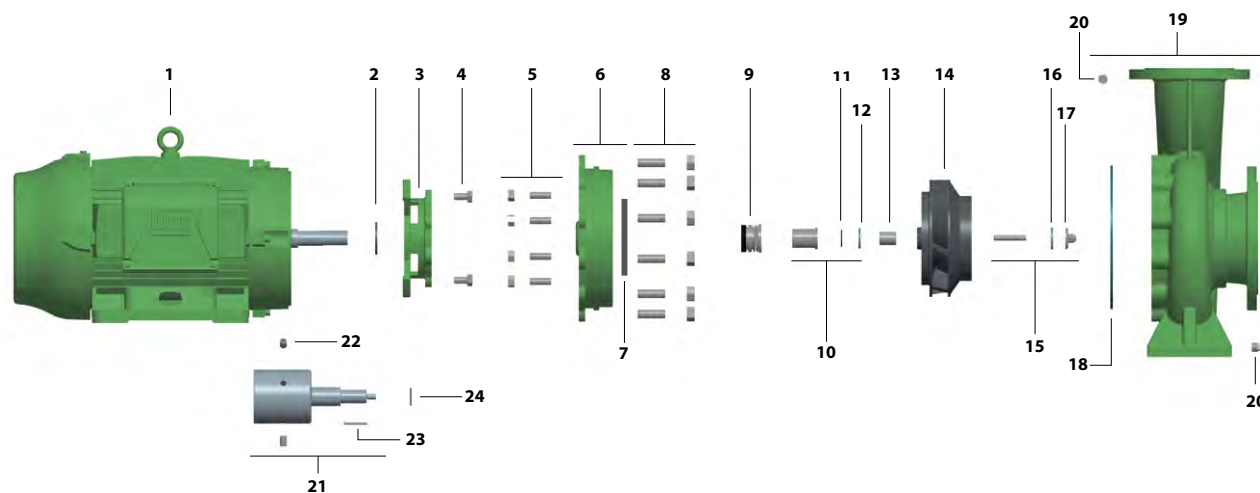
Modelos	MOTOR - 60HZ					DIMENSÕES EM MILÍMETROS (mm)																												
	Potência (cv)	Caixa Motor	Fases	Eixo Motor	N.º de Polos	H1	H2	A	H	M3	N5	N4	Q	R1	S2	T1	T2	N1	N2	N3	M1	M2	S1	W	L	DN1	DN2	C1	C2	D1	D2	N.º de furos D1	N.º de furos D2	Kg
200-150-315	60	225 S/M	3	JM	4	280	402	162	225	412	430	77	311	356	18,5	409	227	550	450	350	200	150	22	308	905	200	150	295	240	23	23	8	8	533
	75	225 S/M	3	JM	4				301	898	200	150	295	240	23	23	8							8	572									
	100	250 S/M	3	JM	4				444	1099	200	150	295	240	23	23	8							8	687									
	40	200M	3	JM	4				286	777	200	150	295	240	23	23	8							8	392									
	50	200L	3	JM	4				292	815	200	150	295	240	23	23	8							8	394									
125-100-400	50	200L	3	JM	4	280	358	142	200	370	385	82	305	318	18,5	319,5	206	500	400	300	200	150	22	292	815	125	100	210	180	19	19	8	8	396
	60	225 S/M	3	JM	4				307	904	125	100	210	180	19	19	8							8	554									
	75	225 S/M	3	JM	4				307	904	125	100	210	180	19	19	8							8	573									
150-125-400	50	200L	3	JM	4	315	404	142	200	370	385	82	305	318	18,5	319,5	206	500	400	300	200	150	22	292	815	150	125	240	210	23	19	8	8	582
	60	225 S/M	3	JM	4				307	904	150	125	240	210	23	19	8							8	546									
	75	225 S/M	3	JM	4				307	904	150	125	240	210	23	19	8							8	670									
	100	250 S/M	3	JM	4				440	1095	150	125	240	210	23	19	8							8	582									
200-150-400	125	280 S/M	3	JM	4	315	452	162	290	517	557	100	419	457	24	448	299,5	550	450	350	200	150	22	465	1205	200	150	295	240	23	23	8	8	849
	75	225 S/M	3	JM	4				301	898	200	150	295	240	23	23	8							8	590									
	100	250 S/M	3	JM	4				443	1099	200	150	295	240	23	23	8							8	710									
	150	280 S/M	3	JM	4				487	1201	200	150	295	240	23	23	8							8	913									



Item	Descrição	Composição do Kit	Quant. de peças utilizadas no produto	Quant. de peças contidas em cada caixa do kit	065-050-315			
					2 polos			
					60 cv	75 cv	100 cv	125 cv
1	Motor elétrico IP-55, 2 polos, 60Hz	-	1	-				
2	Anel de respingo	-	1	-	10000023250A	10000023250A	10000023250A	-
3	Intermediário	-	1	-	10000023332A	10000023332A	10000023332A	10000023330A
4*	Kit Paraf. S.NC. 5/8X1 1/4	-	4 (8)	4	8730762101A	8730762101A	8730762101A	8730762101A
5	Kit prisioneiro M16X2X50	Prisioneiro 16X2X50	8	8	8730764101A	8730764101A	8730764101A	8730764101A
		Porca M16X2	8	8				
6	Tampa caracol	-	1	-	10000023283A	10000023283A	10000023283A	10000023283A
7	Kit prisioneiro M20X2,5X65	Prisioneiro 20X2,5X65	12	12	8730765101A	8730765101A	8730765101A	8730765101A
		Porca M20X2,5	12	12				
8	Selo mecânico 1 3/4 T21 BUNA	-	1	-	10000023367A	10000023367A	10000023367A	10000023367A
9	Kit bucha selo	Bucha do selo	1	1	8730771101A	8730771101A	8730771101A	-
		Oring n 2-126	1	1				
		Junta bucha	1	1				
10	Oring Bucha Selo n 2-126	-	1	-	10000023245A	10000023245A	10000023245A	-
11	Junta bucha	-	1	-	10000023339A	10000023339A	10000023339A	-
12	Bucha Espaçadora	-	1	-	10000023503A	10000023503A	10000023503A	-
13	Rotor	-	1	-	10000024195A	10000024196A	10000024198A	10000023373A

Item	Descrição	Composição do Kit	Quant. de peças utilizadas no produto	Quant. de peças contidas em cada caixa do kit	065-050-315			
14	Kit prisioneiro fix. rotor	Prisioneiro NC 1/2X3 IN	1	1	8730772101A	8730772101A	8730772101A	-
		Porca do rotor	1	1				
		Junta rotor	1	1				
15	Junta rotor	-	1	-	10000023323A	10000023323A	10000023323A	10000023323A
16	Porca do rotor	-	1	-	10000023321A	10000023321A	10000023321A	10000023321A
17	Junta caracol	-	1	-	10000023288A	10000023288A	10000023288A	10000023288A
18	Kit caracol	Caracol	1	1	8730776101A	8730776101A	8730776101A	8730776101A
		Bujão 1/4 BSTP	2	2				
		Junta do caracol	1	1				
19	Bujão 1/4 BSTP	-	2	2	10000023336A	10000023336A	10000023336A	10000023336A
20	Acoplamento do motor	Acoplamento	1	1	-	-	-	8730769101A
		Parafuso SC 5/8"	3	3				
		Chaveta	1	1				
		Anel Elástico selo	1	1				
21	Parafuso SC 5/8"	-	3	3	-	-	-	10000023333A
22	Chaveta	-	1	-	-	-	-	10000023292A
23	Anel elástico selo	-	1	-	-	-	-	10000023248A

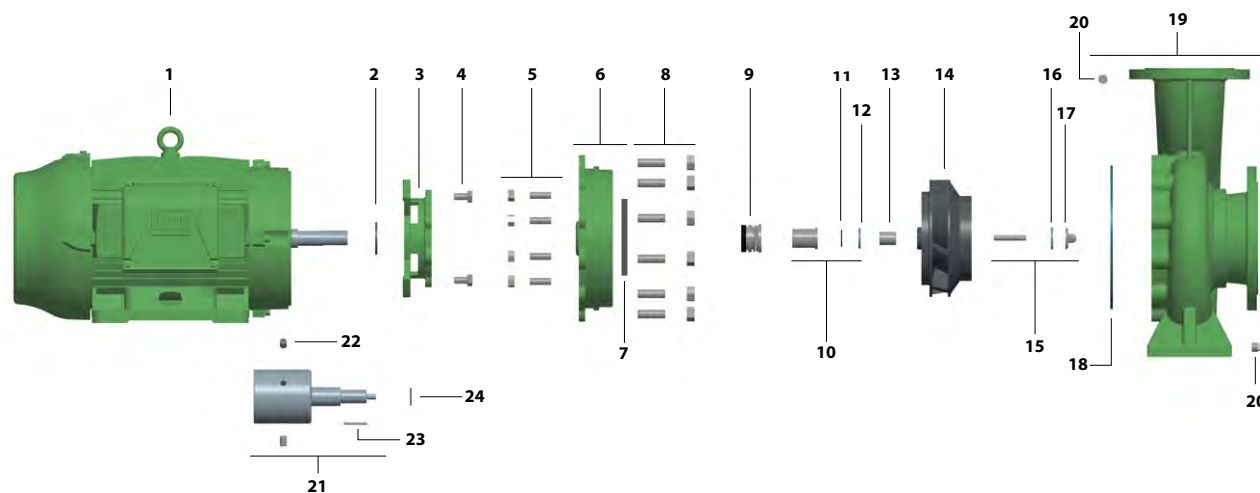
* Para o item 4, na potência 125cv, considerar a quantidade entre parênteses.



Item	Descrição	Composição do Kit	Quant. de peças utilizadas no produto	Quant. de peças contidas em cada caixa do kit	080-065-315			
					2 polos			
					75 cv	100 cv	125 cv	150 cv
1	Motor elétrico IP-55, 2 polos, 60Hz	-	1	-				
2	Anel de respingo		1	-	10000023250A	10000023250A	-	-
3	Intermediário		1	-	10000023332A	10000023332A	10000023330A	10000023330A
4*	Kit Paraf. S.NC. 5/8X1 1/4	-	4 (8)	4	8730762101A	8730762101A	8730762101A	8730762101A
5	Kit prisioneiro M16X2X50	Prisioneiro 16X2X50	8	8	8730764101A	8730764101A	8730764101A	8730764101A
		Porca M16X2	8	8				
6	Kit tampa caracol	Tampa caracol	1	1	8730789101A	8730789101A	8730789101A	8730789101A
		Anel de desgaste	1	1				
7	Anel de desgaste	-	1	-	10000023275A	10000023275A	10000023275A	10000023275A
8	Kit prisioneiro M20X2,5X65	Prisioneiro 20X2,5X65	12	12	8730765101A	8730765101A	8730765101A	8730765101A
		Porca M20X2,5	12	12				
9	Selo mecânico 1 3/4 T21 BUNA	-	1	-	10000023367A	10000023367A	10000023367A	10000023367A
10	Kit bucha selo	Bucha do selo	1	1	8730771101A	8730771101A	-	-
		Oring n 2-126	1	1				
		Junta bucha	1	1				
11	Oring Bucha Selo n 2-126	-	1	-	10000023245A	10000023245A	-	-
12	Junta bucha	-	1	-	10000023339A	10000023339A	-	-
13	Bucha Espaçadora	-	1	-	10000023503A	10000023503A	-	-
14	Rotor	-	1	-	10000024265A	10000024266A	10000024203A	10000023375A

Item	Descrição	Composição do Kit	Quant. de peças utilizadas no produto	Quant. de peças contidas em cada caixa do kit	080-065-315			
15	Kit prisioneiro fix. rotor	Prisioneiro NC 1/2X3 IN	1	1	8730772101A	8730772101A	-	-
		Porca do rotor	1	1				
		Junta rotor	1	1				
16	Junta rotor	-	1	-	10000023323A	10000023323A	10000023323A	10000023323A
17	Porca do rotor	-	1	-	10000023321A	10000023321A	10000023321A	10000023321A
18	Junta caracol	-	1	-	10000023288A	10000023288A	10000023288A	10000023288A
19	Kit caracol	Caracol	1	1	8730777101A	8730777101A	8730777101A	8730777101A
		Bujão 3/8 BSTD	2	2				
		Junta do caracol	1	1				
20	Bujão 3/8 BSTD	-	2	2	10000023337A	10000023337A	10000023337A	10000023337A
21	Acoplamento do motor	Acoplamento	1	1	-	-	8730769101A	8730769101A
		Parafuso SC 5/8"	3	3				
		Chaveta	1	1				
		Anel Elástico selo	1	1				
22	Parafuso SC 5/8"	-	3	3	-	-	10000023333A	10000023333A
23	Chaveta	-	1	-	-	-	10000023292A	10000023292A
24	Anel elástico selo	-	1	-	-	-	10000023248A	10000023248A

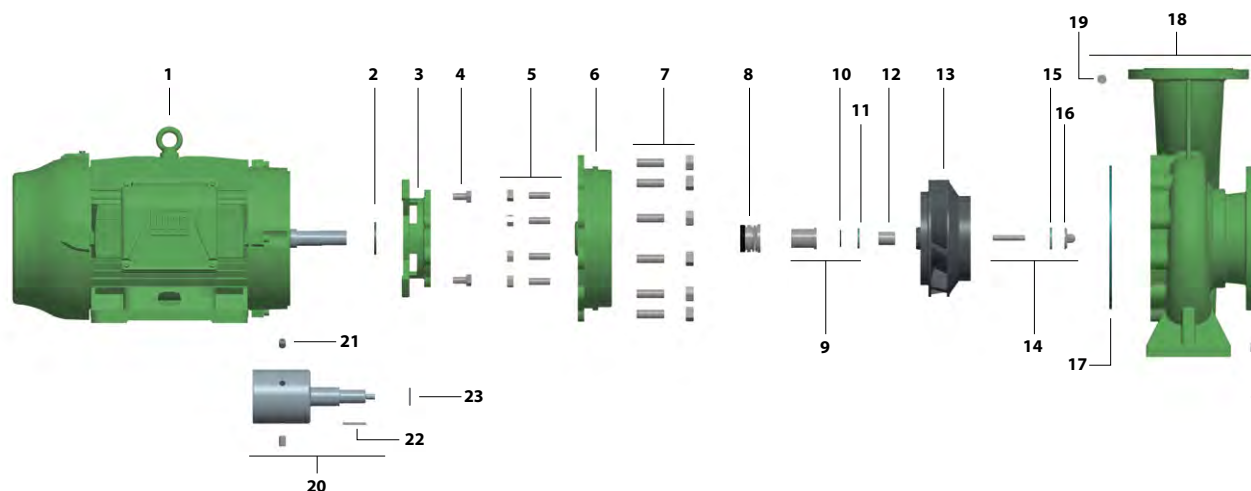
* Para o item 4, nas potências 125cv e 150cv, considerar a quantidade entre parênteses.



Item	Descrição	Composição do Kit	Quant. de peças utilizadas no produto	Quant. de peças contidas em cada caixa do kit	100-080-315	
					2 polos	
1	Motor elétrico IP-55, 2 polos, 60Hz	-	1	-	2 polos	
					100 cv	150 cv
2	Anel de respingo	-	1	-	10000023250A	-
3	Intermediário	-	1	-	10000023332A	10000023330A
4*	Kit Paraf. S.NC. 5/8X1 1/4	-	4 (8)	4	8730762101A	8730762101A
5	Kit prisioneiro M16X2X50	Prisioneiro 16X2X50	8	8	8730764101A	8730764101A
		Porca M16X2	8	8		
6	Kit tampa caracol	Tampa caracol	1	1	8730790101A	8730790101A
		Anel de desgaste	1	1		
7	Anel de desgaste	-	1	-	10000023276A	10000023276A
8	Kit prisioneiro M20X2,5X65	Prisioneiro 20X2,5X65	12	12	8730765101A	8730765101A
		Porca M20X2,5	12	12		
9	Selo mecânico 1 3/4 T21 BUNA	-	1	-	10000023367A	10000023367A
10	Kit bucha selo	Bucha do selo	1	1	8730771101A	-
		Oring n 2-126	1	1		
		Junta bucha	1	1		
11	Oring Bucha Selo n 2-126	-	1	-	10000023245A	-
12	Junta bucha	-	1	-	10000023339A	-
13	Bucha Espaçadora	-	1	-	10000023503A	-
14	Rotor	-	1	-	10000024218A	10000024267A

Item	Descrição	Composição do Kit	Quant. de peças utilizadas no produto	Quant. de peças contidas em cada caixa do kit	100-080-315	
15	Kit prisioneiro fix. rotor	Prisioneiro NC 1/2X3 IN	1	1	8730772101A	-
		Porca do rotor	1	1		
		Junta rotor	1	1		
16	Junta rotor	-	1	-	10000023323A	10000023323A
17	Porca do rotor	-	1	-	10000023321A	10000023321A
18	Junta caracol	-	1	-	10000023288A	10000023288A
19	Kit caracol	Caracol	1	1	8730778101A	8730778101A
		Bujão 3/8 BSTP	2	2		
		Junta do caracol	1	1		
20	Bujão 3/8 BSTP	-	2	2	10000023337A	10000023337A
21	Acoplamento do motor	Acoplamento	1	1	-	8730769101A
		Parafuso SC 5/8"	3	3		
		Chaveta	1	1		
		Anel Elástico selo	1	1		
22	Parafuso SC 5/8"		3	3	-	10000023333A
23	Chaveta		1	-	-	10000023292A
24	Anel elástico selo		1	-	-	10000023248A

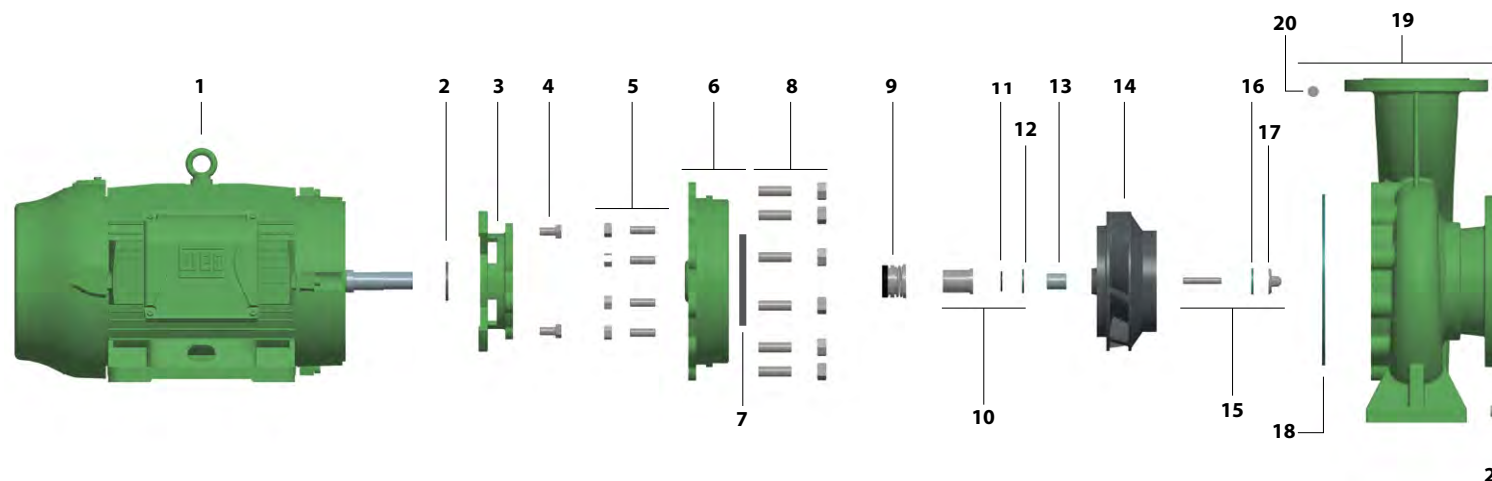
* Para o item 4, na potência 150cv, considerar a quantidade entre parênteses.



Item	Descrição	Composição do Kit	Quant. de peças utilizadas no produto	Quant. de peças contidas em cada caixa do kit	125-100-250			
					2 polos			
					75 cv	100 cv	125 cv	150 cv
1	Motor elétrico IP-55, 2 polos, 60Hz	-	1	-				
2	Anel de respingo	-	1	-	10000023250A	10000023250A	-	-
3	Intermediário	-	1	-	10000023332A	10000023332A	10000023330A	10000023330A
4*	Kit Paraf. S.NC. 5/8X1 1/4	-	4 (8)	4	8730762101A	8730762101A	8730762101A	8730762101A
5	Kit prisioneiro M16X2X50	Prisioneiro 16X2X50	8	8	8730764101A	8730764101A	8730764101A	8730764101A
		Porca M16X2	8	8				
6	Tampa caracol	-	1	-	10000023285A	10000023285A	10000023285A	10000023285A
7	Kit Prisioneiro M16x2x55	Prisioneiro 16X2X55	12	12	8730766101A	8730766101A	8730766101A	8730766101A
		Porca NC. M16	12	12				
8	Selo mecânico 1 3/4 T21 BUNA	-	1	-	10000023367A	10000023367A	10000023367A	10000023367A
9	Kit bucha selo	Bucha do selo	1	1	8730771101A	8730771101A	-	-
		Oring n 2-126	1	1				
		Junta bucha	1	1				
10	Oring Bucha Selo n 2-126	-	1	-	10000023245A	10000023245A	-	-
11	Junta bucha	-	1	-	10000023339A	10000023339A	-	-
12	Bucha Espaçadora	-	1	-	10000023503A	10000023503A	-	-
13	Rotor	-	1	-	10000024258A	10000024259A	10000024260A	10000024261A
14	Kit prisioneiro fix. rotor	Prisioneiro NC 1/2X3 IN	1	1	8730772101A	8730772101A	-	-
		Porca do rotor	1	1				
		Junta rotor	1	1				

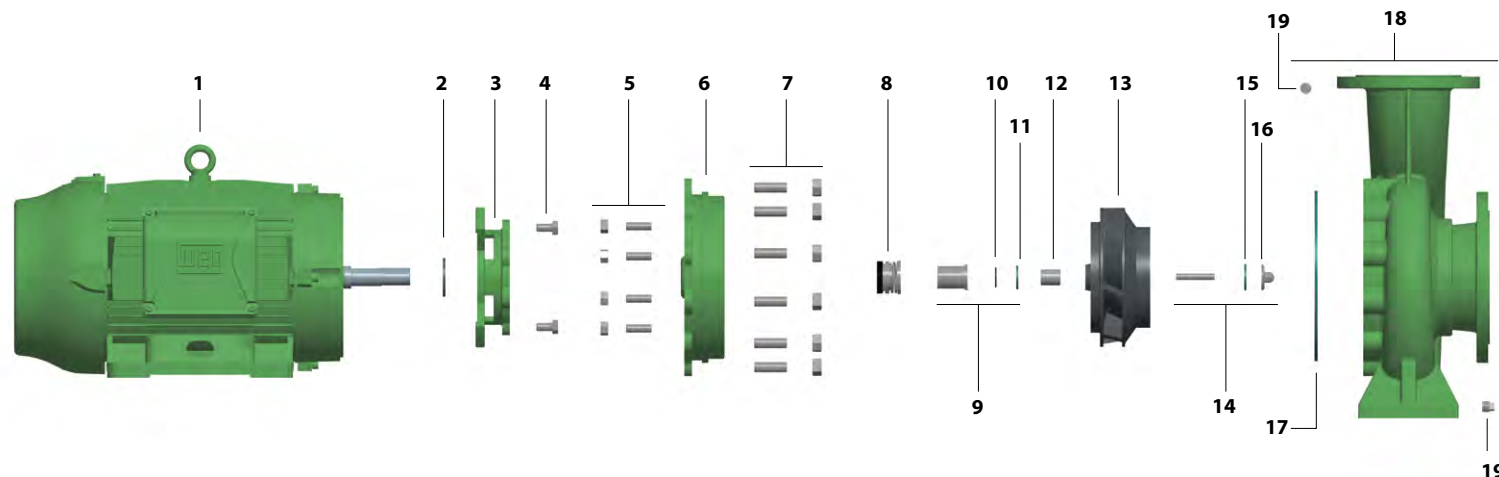
Item	Descrição	Composição do Kit	Quant. de peças utilizadas no produto	Quant. de peças contidas em cada caixa do kit	125-100-250			
15	Junta rotor	-	1	-	10000023323A	10000023323A	10000023323A	10000023323A
16	Porca do rotor	-	1	-	10000023321A	10000023321A	10000023321A	10000023321A
17	Junta caracol	-	1	-	10000023289A	10000023289A	10000023289A	10000023289A
18	Kit caracol	Caracol	1	1	8730787101A	8730787101A	8730787101A	8730787101A
		Bujão 1/2 BSTP	2	2				
		Junta do caracol	1	1				
19	Bujão 1/2 BSTP	-	2	2	10000023338A	10000023338A	10000023338A	10000023338A
20	Acoplamento do motor	Acoplamento	1	1	-	-	8730769101A	8730769101A
		Parafuso SC 5/8"	3	3				
		Chaveta	1	1				
		Anel Elástico selo	1	1				
21	Parafuso SC 5/8"	-	3	3	-	-	10000023333A	10000023333A
22	Chaveta	-	1	-	-	-	10000023292A	10000023292A
23	Anel elástico selo	-	1	-	-	-	10000023248A	10000023248A

* Para o item 4, nas potências 125cv e 150cv, considerar a quantidade entre parênteses.



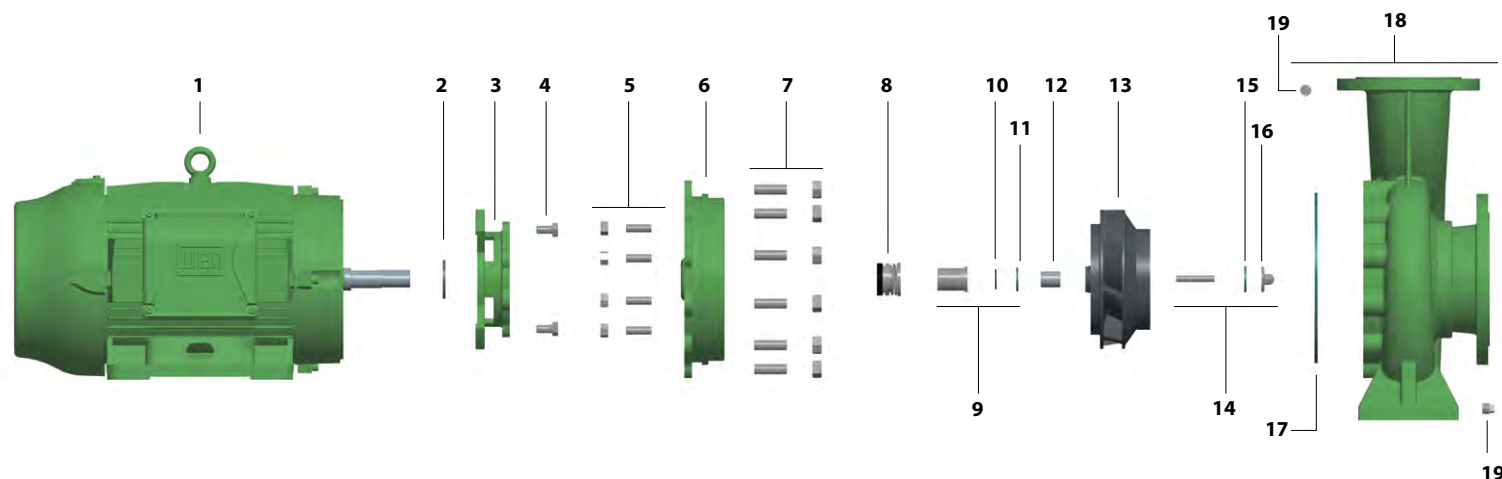
Item	Descrição	Composição do Kit	Quant. de peças utilizadas no produto	Quant. de peças contidas em cada caixa do kit	125-100-315			
					4 polos			
					20 cv	25 cv	30 cv	40 cv
1	Motor elétrico IP-55, 4 polos, 60Hz	-	1	-				
2	Anel de respingo	-	1	-	10000023250A	10000023250A	10000023250A	10000023250A
3	Intermediário	-	1	-	10000023331A	10000023331A	10000023332A	10000023332A
4	Kit Paraf. S.NC. 5/8X1 1/4	-	4	4	-	-	8730762101A	8730762101A
4	Kit Prisioneiro NC 1/2X1-3/4	Prisioneiro NC 1/2X1-3/4	4	4	8730763101A	8730763101A	-	-
		Porca NCZ. 1/2	4	4				
5	Kit prisioneiro M16X2X50	Prisioneiro M16X2X50	8	8	8730764101A	8730764101A	8730764101A	8730764101A
		Porca M16X2	8	8				
6	Kit tampa caracol	Tampa caracol	1	1	8730791101A	8730791101A	8730791101A	8730791101A
		Anel de desgaste	1	1				
7	Anel de desgaste	-	1	-	10000023277A	10000023277A	10000023277A	10000023277A
8	Kit prisioneiro M20X2,5X65	Prisioneiro M20X2,5X65	12	12	8730765101A	8730765101A	8730765101A	8730765101A
		Porca M20X2,5	12	12				
9	Selo mecânico 1 3/4 T21 BUNA	-	1	-	10000023367A	10000023367A	10000023367A	10000023367A
10	Kit bucha selo	Bucha do selo	1	1	8730771101A	8730771101A	8730771101A	8730771101A
		Oring n 2-126	1	1				
		Junta bucha	1	1				
11	Oring Bucha Selo n 2-126	-	1	-	10000023245A	10000023245A	10000023245A	10000023245A
12	Junta bucha	-	1	-	10000023339A	10000023339A	10000023339A	10000023339A

Item	Descrição	Composição do Kit	Quant. de peças utilizadas no produto	Quant. de peças contidas em cada caixa do kit	125-100-315			
13	Bucha Espaçadora	-	1	-	10000023503A	10000023503A	10000023503A	10000023503A
14	Rotor	-	1	-	10000024230A	10000024234A	10000024236A	10000023378A
15	Kit prisioneiro fix. rotor	Prisioneiro NC 1/2X3 IN	1	1	8730772101A	8730772101A	8730772101A	8730772101A
		Porca do rotor	1	1				
		Junta rotor	1	1				
16	Junta rotor	-	1	-	10000023323A	10000023323A	10000023323A	10000023323A
17	Porca do rotor	-	1	-	10000023321A	10000023321A	10000023321A	10000023321A
18	Junta caracol	-	1	-	10000023288A	10000023288A	10000023288A	10000023288A
19	Kit caracol	Caracol	1	1	8730779101A	8730779101A	8730779101A	8730779101A
		Bujão 1/2 BSTP	2	2				
		Junta do caracol	1	1				
20	Bujão 1/2 BSTP	-	2	2	10000023338A	10000023338A	10000023338A	10000023338A



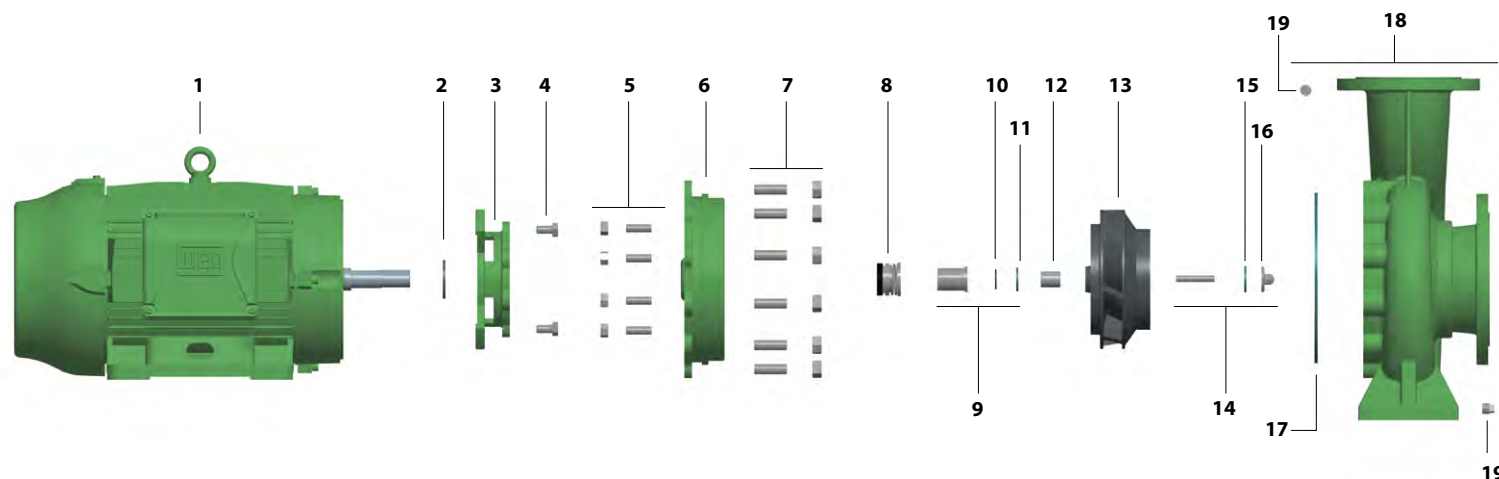
Item	Descrição	Composição do Kit	Quant. de peças utilizadas no produto	Quant. de peças contidas em cada caixa do kit	125-100-400		
					4 polos		
					50 cv	60 cv	75 cv
1	Motor elétrico IP-55, 4 polos, 60Hz	-	1	-			
2	Anel de respingo	-	1	-	10000023250A	10000023250A	10000023250A
3	Intermediário	-	1	-	10000023332A	10000023332A	10000023332A
4	Kit Paraf. S.NC. 5/8X1 1/4	-	4	4	8730762101A	8730762101A	8730762101A
5	Kit prisioneiro M16X2X50	Prisioneiro M16X2X50	8	8	8730764101A	8730764101A	8730764101A
		Porca M16X2	8	8			
6	Tampa do caracol	-	1	-	10000023287A	10000023287A	10000023287A
7	Kit Prisioneiro M24X3X70	Prisioneiro M24X3X70	12	12	8730767101A	8730767101A	8730767101A
		Porca NC. M24	12	12			
8	Selo mecânico 1 3/4 T21 BUNA	-	1	-	10000023367A	10000023367A	10000023367A
9	Kit bucha selo	Bucha do selo	1	1	8730771101A	8730771101A	8730771101A
		Oring n 2-126	1	1			
		Junta bucha	1	1			
10	Oring Bucha Selo n 2-126	-	1	-	10000023245A	10000023245A	10000023245A
11	Junta bucha	-	1	-	10000023339A	10000023339A	10000023339A
12	Bucha Espaçadora	-	1	-	10000023503A	10000023503A	10000023503A
13	Rotor	-	1	-	10000024248A	10000023379A	10000023379A

Item	Descrição	Composição do Kit	Quant. de peças utilizadas no produto	Quant. de peças contidas em cada caixa do kit	125-100-400		
14	Kit prisioneiro fix. rotor	Prisioneiro NC 1/2X3 IN	1	1	8730772101A	8730772101A	8730772101A
		Porca do rotor	1	1			
		Junta rotor	1	1			
15	Junta rotor	-	1	-	10000023323A	10000023323A	10000023323A
16	Porca do rotor	-	1	-	10000023321A	10000023321A	10000023321A
17	Junta caracol	-	1	-	10000023290A	10000023290A	10000023290A
18	Kit caracol	Caracol	1	1	8730780101A	8730780101A	8730780101A
		Bujão 1/2 BSTP	2	2			
		Junta do caracol	1	1			
19	Bujão 1/2 BSTP	-	2	2	10000023338A	10000023338A	10000023338A



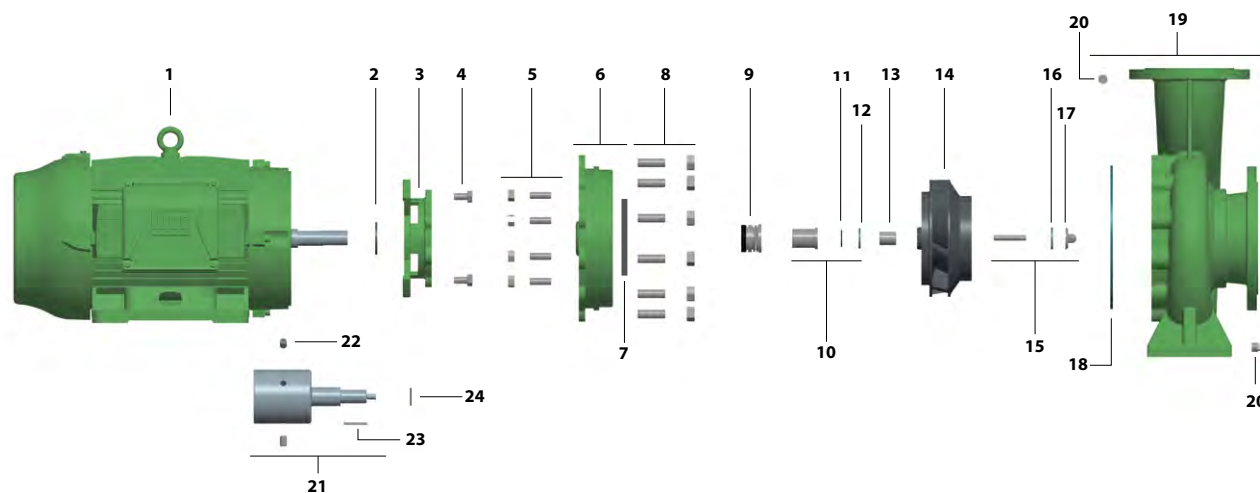
Item	Descrição	Composição do Kit	Quant. de peças utilizadas no produto	Quant. de peças contidas em cada caixa do kit	150-125-250		
					4 polos		
					20 cv	25 cv	30 cv
1	Motor elétrico IP-55, 4 polos, 60Hz	-	1	-			
2	Anel de respingo		1	-	10000023250A	10000023250A	10000023250A
3	Intermediário		1	-	10000023331A	10000023331A	10000023332A
4	Kit Paraf. S.NC. 5/8X1 1/4		4	4	-	-	8730762101A
4	Kit Prisioneiro NC 1/2X1-3/4	Prisioneiro NC 1/2X1-3/4	4	4	8730763101A	8730763101A	-
		Porca NCZ. 1/2	4	4			
5	Kit prisioneiro M16X2X50	Prisioneiro M16X2X50	8	8	8730764101A	8730764101A	8730764101A
		Porca M16X2	8	8			
6	Tampa do caracol	-	1	-	10000023285A	10000023285A	10000023285A
7	Kit Prisioneiro M16x2x55	Prisioneiro M16X2X55	12	12	8730766101A	8730766101A	8730766101A
		Porca NC. M16	12	12			
8	Selo mecânico 1 3/4 T21 BUNA	-	1	-	10000023367A	10000023367A	10000023367A
9	Kit bucha selo	Bucha do selo	1	1	8730771101A	8730771101A	8730771101A
		Oring n 2-126	1	1			
		Junta bucha	1	1			
10	Oring Bucha Selo n 2-126	-	1	-	10000023245A	10000023245A	10000023245A
11	Junta bucha	-	1	-	10000023339A	10000023339A	10000023339A
12	Bucha Espaçadora	-	1	-	10000023503A	10000023503A	10000023503A
13	Rotor	-	1	-	10000024189A	10000024190A	10000023380A

Item	Descrição	Composição do Kit	Quant. de peças utilizadas no produto	Quant. de peças contidas em cada caixa do kit	150-125-250		
14	Kit prisioneiro fix. rotor	Prisioneiro NC 1/2X3 IN	1	1	8730772101A	8730772101A	8730772101A
		Porca do rotor	1	1			
		Junta rotor	1	1			
15	Junta rotor	-	1	-	10000023323A	10000023323A	10000023323A
16	Porca do rotor	-	1	-	10000023321A	10000023321A	10000023321A
17	Junta caracol	-	1	-	10000023289A	10000023289A	10000023289A
18	Kit caracol	Caracol	1	1	8730781101A	8730781101A	8730781101A
		Bujão 1/2 BSTP	2	2			
		Junta do caracol	1	1			
19	Bujão 1/2 BSTP	-	2	2	10000023338A	10000023338A	10000023338A



Item	Descrição	Composição do Kit	Quant. de peças utilizadas no produto	Quant. de peças contidas em cada caixa do kit	150-125-315			
					4 polos			
					25 cv	30 cv	40 cv	50 cv
1	Motor elétrico IP-55, 4 polos, 60Hz	-	1	-				
2	Anel de respingo	-	1	-	10000023250A	10000023250A	10000023250A	10000023250A
3	Intermediário	-	1	-	10000023331A	10000023332A	10000023332A	10000023332A
4	Kit Paraf. S.NC. 5/8X1 1/4	-	4	4	-	8730762101A	8730762101A	8730762101A
4	Kit Prisioneiro NC 1/2X1-3/4	Prisioneiro NC 1/2X1-3/4	4	4	8730763101A	-	-	-
		Porca NCZ. 1/2	4	4				
5	Kit prisioneiro M16X2X50	Prisioneiro M16X2X50	8	8	8730764101A	8730764101A	8730764101A	8730764101A
		Porca M16X2	8	8				
6	Tampa do caracol	-	1	-	10000023286A	10000023286A	10000023286A	10000023286A
7	Kit prisioneiro M20X2,5X65	Prisioneiro M20X2,5X65	12	12	8730765101A	8730765101A	8730765101A	8730765101A
		Porca M20X2,5	12	12				
8	Selo mecânico 1 3/4 T21 BUNA	-	1	-	10000023367A	10000023367A	10000023367A	10000023367A
9	Kit bucha selo	Bucha do selo	1	1	8730771101A	8730771101A	8730771101A	8730771101A
		Oring n 2-126	1	1				
		Junta bucha	1	1				
10	Oring Bucha Selo n 2-126	-	1	-	10000023245A	10000023245A	10000023245A	10000023245A
11	Junta bucha	-	1	-	10000023339A	10000023339A	10000023339A	10000023339A
12	Bucha Espaçadora	-	1	-	10000023503A	10000023503A	10000023503A	10000023503A

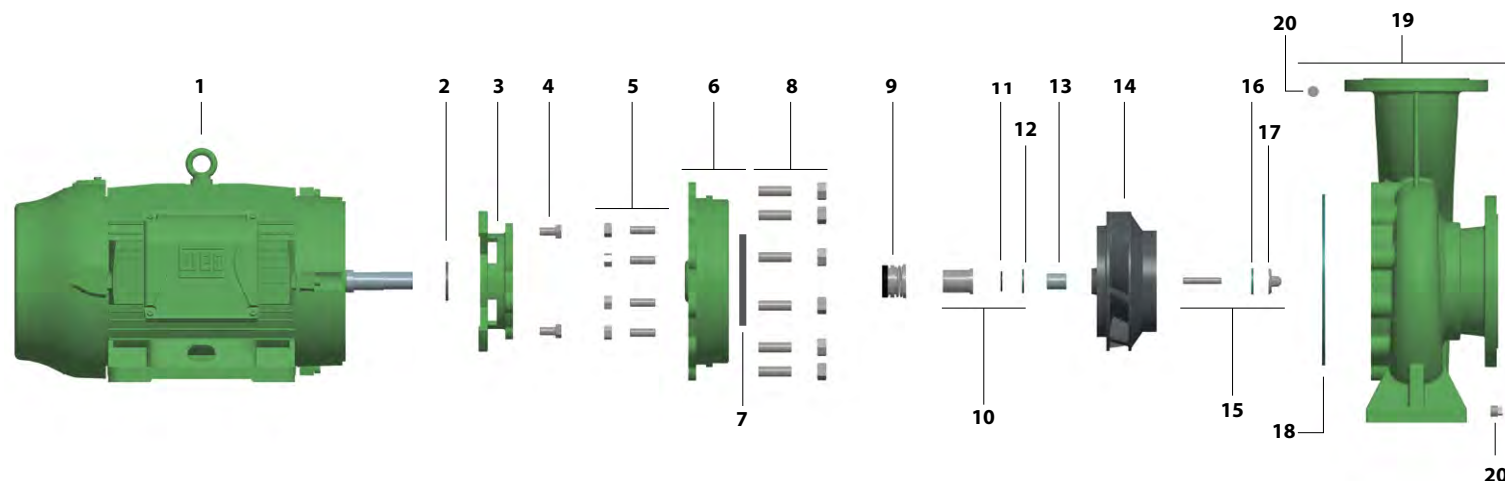
Item	Descrição	Composição do Kit	Quant. de peças utilizadas no produto	Quant. de peças contidas em cada caixa do kit	150-125-315			
13	Rotor	-	1	-	10000024239A	10000024240A	10000024241A	10000023381A
14	Kit prisioneiro fix. do rotor	Prisioneiro NC 1/2X3 Inox	1	1	8730772101A	8730772101A	8730772101A	8730772101A
		Porca do rotor	1	1				
		Junta rotor	1	1				
15	Junta rotor	-	1	-	10000023323A	10000023323A	10000023323A	10000023323A
16	Porca do rotor	-	1	-	10000023321A	10000023321A	10000023321A	10000023321A
17	Junta caracol	-	1	-	10000023288A	10000023288A	10000023288A	10000023288A
18	Kit caracol	Caracol	1	1	8730783101A	8730783101A	8730783101A	8730783101A
		Bujão 1/2 BSTP	2	2				
		Junta do caracol	1	1				
19	Bujão 1/2 BSTP	-	2	2	10000023338A	10000023338A	10000023338A	10000023338A



Item	Descrição	Composição do Kit	Quant. de peças utilizadas no produto	Quant. de peças contidas em cada caixa do kit	150-125-400			
					4 polos			
					50 cv	60 cv	75 cv	100 cv
1	Motor elétrico IP-55, 4 polos, 60Hz	-	1	-				
2	Anel de respingo	-	1	-	10000023250A	10000023250A	10000023250A	-
3	Intermediário	-	1	-	10000023332A	10000023332A	10000023332A	10000023330A
4*	Kit Paraf. S.NC. 5/8X1 1/4	-	4 (8)	4	8730762101A	8730762101A	8730762101A	8730762101A
5	Kit prisioneiro M16X2X50	Prisioneiro M16X2X50	8	8	8730764101A	8730764101A	8730764101A	8730764101A
		Porca M16X2	8	8				
6	Kit tampa caracol	Tampa caracol	1	1	8730792101A	8730792101A	8730792101A	8730792101A
		Anel de desgaste	1	1				
7	Anel de desgaste	-	1	-	10000023278A	10000023278A	10000023278A	10000023278A
8	Kit Prisioneiro M24X3X70	Prisioneiro M24X3X70	12	12	8730767101A	8730767101A	8730767101A	8730767101A
		Porca NC. M24	12	12				
9	Selo mecânico 1 3/4 T21 BUNA	-	1	-	10000023367A	10000023367A	10000023367A	10000023367A
10	Kit bucha selo	Bucha do selo	1	1	8730771101A	8730771101A	8730771101A	-
		Oring n 2-126	1	1				
		Junta bucha	1	1				
11	Oring Bucha Selo n 2-126	-	1	-	10000023245A	10000023245A	10000023245A	-
12	Junta bucha	-	1	-	10000023339A	10000023339A	10000023339A	-
13	Bucha Espaçadora	-	1	-	10000023503A	10000023503A	10000023503A	-
14	Rotor	-	1	-	10000024250A	10000024251A	10000024252A	10000023382A

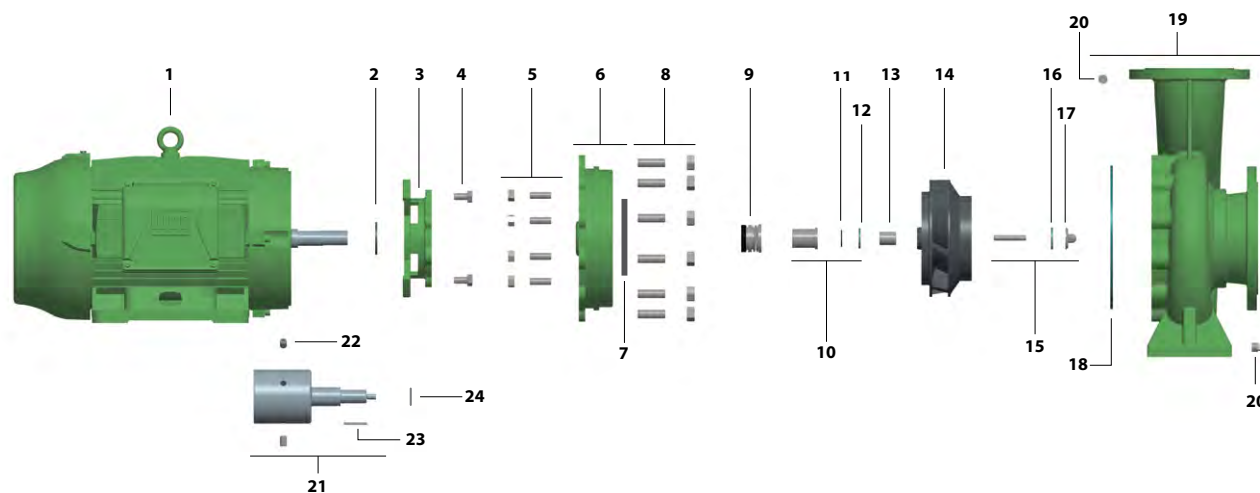
Item	Descrição	Composição do Kit	Quant. de peças utilizadas no produto	Quant. de peças contidas em cada caixa do kit	150-125-400			
15	Kit prisioneiro fix. rotor	Prisioneiro NC 1/2X3 IN	1	1	8730772101A	8730772101A	8730772101A	-
		Porca do rotor	1	1				
		Junta rotor	1	1				
16	Junta rotor	-	1	-	10000023323A	10000023323A	10000023323A	10000023323A
17	Porca do rotor	-	1	-	10000023321A	10000023321A	10000023321A	10000023321A
18	Junta caracol	-	1	-	10000023290A	10000023290A	10000023290A	10000023290A
19	Kit caracol	Caracol	1	1	8730784101A	8730784101A	8730784101A	8730784101A
		Bujão 1/2 BSTP	2	2				
		Junta do caracol	1	1				
20	Bujão 1/2 BSTP	-	2	2	10000023338A	10000023338A	10000023338A	10000023338A
21	Acoplamento do motor	Acoplamento	1	1	-	-	-	8730769101A
		Parafuso SC 5/8"	3	3				
		Chaveta	1	1				
		Anel Elástico selo	1	1				
22	Parafuso SC 5/8"		3	3	-	-	-	10000023333A
23	Chaveta		1	-	-	-	-	10000023292A
24	Anel elástico selo		1	-	-	-	-	10000023248A

* Para o item 4, na potência 100cv, considerar a quantidade entre parênteses.



Item	Descrição	Composição do Kit	Quant. de peças utilizadas no produto	Quant. de peças contidas em cada caixa do kit	200-150-250	
					4 polos	50 cv
1	Motor elétrico IP-55, 4 polos, 60Hz	-	1	-	40 cv	50 cv
2	Anel de respingo	-	1	-	10000023250A	10000023250A
3	Intermediário	-	1	-	10000023332A	10000023332A
4	Kit Paraf. S.NC. 5/8X1 1/4	-	4	4	8730762101A	8730762101A
5	Kit prisioneiro M16X2X50	Prisioneiro M16X2X50	8	8	8730764101A	8730764101A
		Porca M16X2	8	8		
6	Kit tampa caracol	Tampa do caracol	1	1	8730795101A	8730795101A
		Anel Desgaste	1	1		
7	Anel de desgaste	-	1	-	10000024028A	10000024028A
8	Kit Prisioneiro M16x2x55	Prisioneiro M16X2X55	12	12	8730766101A	8730766101A
		Porca NC. M16	12	12		
9	Selo mecânico 1 3/4 T21 BUNA	-	1	-	10000023367A	10000023367A
10	Kit bucha selo	Bucha do selo	1	1	8730771101A	8730771101A
		Oring n 2-126	1	1		
		Junta bucha	1	1		
11	Oring Bucha Selo n 2-126	-	1	-	10000023245A	10000023245A
12	Junta bucha	-	1	-	10000023339A	10000023339A
13	Bucha Espaçadora	-	1	-	10000023503A	10000023503A
14	Rotor	-	1	-	10000024263A	10000024026A

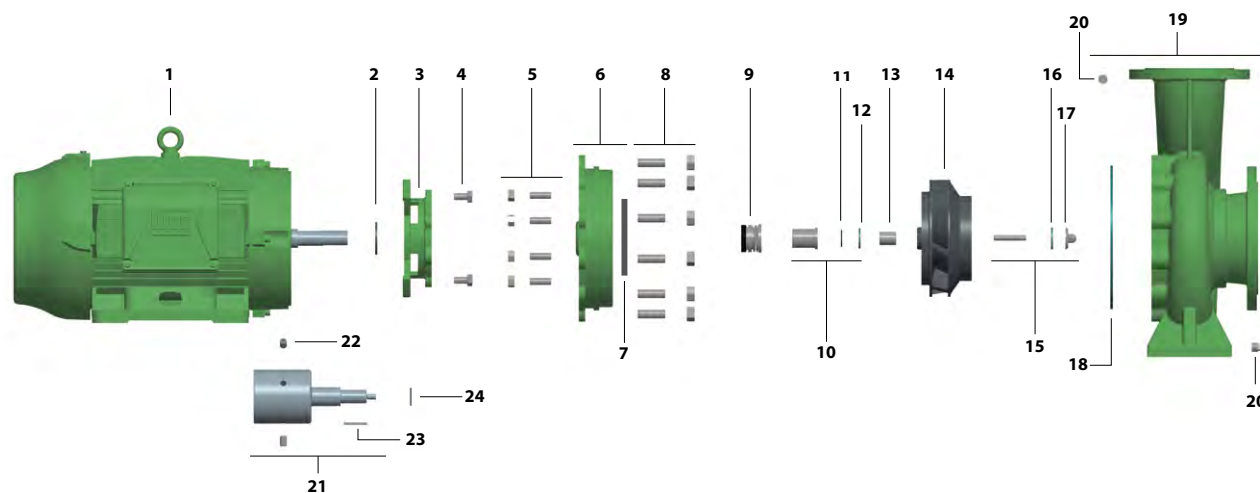
Item	Descrição	Composição do Kit	Quant. de peças utilizadas no produto	Quant. de peças contidas em cada caixa do kit	200-150-250	
15	Kit prisioneiro fix. do rotor	Prisioneiro NC 1/2X3 Inox	1	1	8730772101A	8730772101A
		Porca do rotor	1	1		
		Junta rotor	1	1		
16	Junta rotor	-	1	-	10000023323A	10000023323A
17	Porca do rotor	-	1	-	10000023321A	10000023321A
18	Junta caracol	-	1	-	10000023289A	10000023289A
19	Kit caracol	Caracol	1	1	8730788101A	8730788101A
		Bujão 1/2 BSTP	2	2		
		Junta do caracol	1	1		
20	Bujão 1/2 BSTP	-	2	2	10000023338A	10000023338A



Item	Descrição	Composição do Kit	Quant. de peças utilizadas no produto	Quant. de peças contidas em cada caixa do kit	200-150-315				
					4 polos				
					40 cv	50 cv	60 cv	75 cv	100 cv
1	Motor elétrico IP-55, 4 polos, 60Hz	-	1	-					
2	Anel de respingo	-	1	-	10000023250A	10000023250A	10000023250A	10000023250A	-
3	Intermediário	-	1	-	10000023332A	10000023332A	10000023332A	10000023332A	10000023330A
4*	Kit Paraf. S.NC. 5/8X1 1/4	-	4 (8)	4	8730762101A	8730762101A	8730762101A	8730762101A	8730762101A
5	Kit prisioneiro M16X2X50	Prisioneiro M16X2X50	8	8	8730764101A	8730764101A	8730764101A	8730764101A	8730764101A
		Porca M16X2	8	8					
6	Kit tampa caracol	Tampa do caracol	1	1	8730793101A	8730793101A	8730793101A	8730793101A	8730793101A
		Anel Desgaste	1	1					
7	Anel de desgaste	-	1	-	10000023279A	10000023279A	10000023279A	10000023279A	10000023279A
8	Kit prisioneiro M20X2,5X65	Prisioneiro M20X2,5X65	12	12	8730765101A	8730765101A	8730765101A	8730765101A	8730765101A
		Porca M20X2,5	12	12					
9	Selo mecânico 1 3/4 T21 BUNA	-	1	-	10000023367A	10000023367A	10000023367A	10000023367A	10000023367A
10	Kit bucha selo	Bucha do selo	1	1	8730771101A	8730771101A	8730771101A	8730771101A	-
		Oring n 2-126	1	1					
		Junta bucha	1	1					
11	Oring Bucha Selo n 2-126	-	1	-	10000023245A	10000023245A	10000023245A	10000023245A	-
12	Junta bucha	-	1	-	10000023339A	10000023339A	10000023339A	10000023339A	-
13	Bucha Espaçadora	-	1	-	10000023503A	10000023503A	10000023503A	10000023503A	-
14	Rotor	-	1	-	10000024243A	10000024244A	10000024245A	10000024246A	10000023383A

Item	Descrição	Composição do Kit	Quant. de peças utilizadas no produto	Quant. de peças contidas em cada caixa do kit	200-150-315				
15	Kit prisioneiro fix. do rotor	Prisioneiro NC 1/2X3 Inox	1	1	8730772101A	8730772101A	8730772101A	8730772101A	-
		Porca do rotor	1	1					
		Junta rotor	1	1					
16	Junta rotor	-	1	-	10000023323A	10000023323A	10000023323A	10000023323A	10000023323A
17	Porca do rotor	-	1	-	10000023321A	10000023321A	10000023321A	10000023321A	10000023321A
18	Junta caracol	-	1	-	10000023288A	10000023288A	10000023288A	10000023288A	10000023288A
19	Kit caracol	Caracol	1	1	8730785101A	8730785101A	8730785101A	8730785101A	8730785101A
		Bujão 1/2 BSTP	2	2					
		Junta do caracol	1	1					
20	Bujão 1/2 BSTP	-	2	2	10000023338A	10000023338A	10000023338A	10000023338A	10000023338A
21	Acoplamento motor	Acoplamento	1	1	-	-	-	-	8730769101A
		Parafuso SC 5/8"	3	3					
		Chaveta	1	1					
		Anel Elástico selo	1	1					
22	Parafuso SC 5/8"		3	3	-	-	-	-	10000023333A
23	Chaveta		1	-	-	-	-	-	10000023292A
24	Anel elástico Selo		1	-	-	-	-	-	10000023248A

* Para o item 4, na potência 100cv, considerar a quantidade entre parênteses.



Item	Descrição	Composição do Kit	Quant. de peças utilizadas no produto	Quant. de peças contidas em cada caixa do kit	200-150-400			
					4 polos			
					75 cv	100 cv	125 cv	150 cv
1	Motor elétrico IP-55, 4 polos, 60Hz	-	1	-				
2	Anel de respingo	-	1	-	10000023250A	-	-	-
3	Intermediário	-	1	-	10000023332A	10000023330A	10000023330A	10000023330A
4*	Kit Paraf. S.NC. 5/8X1 1/4	-	4 (8)	4	8730762101A	8730762101A	8730762101A	8730762101A
5	Kit prisoneiro M16X2X50	Prisoneiro M16X2X50	8	8	8730764101A	8730764101A	8730764101A	8730764101A
		Porca M16X2	8	8				
6	Kit tampa caracol	Tampa do caracol	1	1	8730794101A	8730794101A	8730794101A	8730794101A
		Anel Desgaste	1	1				
7	Anel de desgaste	-	1	-	10000023280A	10000023280A	10000023280A	10000023280A
8	Kit Prisoneiro M24X3X70	Prisoneiro M24X3X70	12	12	8730767101A	8730767101A	8730767101A	8730767101A
		Porca NC. M24	12	12				
9	Selo mecânico 1 3/4 T21 BUNA	-	1	-	10000023367A	10000023367A	10000023367A	10000023367A
10	Kit bucha selo	Bucha do selo	1	1	8730771101A	-	-	-
		Oring n 2-126	1	1				
		Junta bucha	1	1				
11	Oring Bucha Selo n 2-126	-	1	-	10000023245A	-	-	-
12	Junta bucha	-	1	-	10000023339A	-	-	-
13	Bucha Espaçadora	-	1	-	10000023503A	-	-	-
14	Rotor	-	1	-	10000024254A	10000024255A	10000024256A	10000023384A

Item	Descrição	Composição do Kit	Quant. de peças utilizadas no produto	Quant. de peças contidas em cada caixa do kit	200-150-400			
15	Kit prisioneiro fix. do rotor	Prisioneiro NC 1/2X3 Inox	1	1	8730772101A	-	-	-
		Porca do rotor	1	1				
		Junta rotor	1	1				
16	Junta rotor	-	1	-	10000023323A	10000023323A	10000023323A	10000023323A
17	Porca do rotor	-	1	-	10000023321A	10000023321A	10000023321A	10000023321A
18	Junta caracol	-	1	-	10000023290A	10000023290A	10000023290A	10000023290A
19	Kit caracol	Caracol	1	1	8730786101A	8730786101A	8730786101A	8730786101A
		Bujão 1/2 BSTP	2	2				
		Junta do caracol	1	1				
20	Bujão 1/2 BSTP	-	2	2	10000023338A	10000023338A	10000023338A	10000023338A
21	Acoplamento motor	Acoplamento	1	1	-	8730769101A	8730769101A	8730769101A
		Parafuso SC 5/8"	3	3				
		Chaveta	1	1				
		Anel Elástico selo	1	1				
22	Parafuso SC 5/8"		3	3	-	10000023333A	10000023333A	10000023333A
23	Chaveta		1	-	-	10000023292A	10000023292A	10000023292A
24	Anel elástico Selo		1	-	-	10000023248A	10000023248A	10000023248A

* Para o item 4, nas potências 100cv, 125cv e 150cv, considerar a quantidade entre parênteses.

Kit Contraflanges

Contraflanges conforme norma DIN EN 1092-2/97.

Código	Descrição	Modelos de Motobombas	Ø Sucção	Ø Recalque	Class (Lb)
87110670-00	Kit Contraflange 065-050	065-050-315	2 1/2	2	150
87110671-00	Kit Contraflange 080-065	080-065-315	3	2 1/2	150
87110672-00	Kit Contraflange 100-080	100-080-315	4	3	150
87110673-00	Kit Contraflange 125-100	125-100-250	5	4	150
		125-100-315			
		125-100-400			
87110674-00	Kit Contraflange 150-125	150-125-250	6	5	150
		150-125-315			
		150-125-400			
87110675-00	Kit Contraflange 200-150	200-150-250	8	6	150
		200-150-315			
		200-150-400			



Suporte Técnico

0800 648 0200

atecbrasil@fele.com



FRANKLIN ELECTRIC INDÚSTRIA DE MOTOBOMBAS LTDA.

Rua Hans Dieter Schmidt, 1501

Zona Industrial Norte - 89219-504 - Joinville, SC.

Fone: 47 3204-5000

vendasjoinville@fele.com

Filiais:

Ananindeua - PA

Fone: 91 3182-0100

vendasbelem@fele.com

Aparecida de Goiânia - GO

Fone: 0800 648 0100 (opção 3)

vendasgoiania@fele.com

Contagem - MG

Fone: 0800 648 0100 (opção 4)

vendascontagem@fele.com

Cotia - SP

Fone: 11 4130-1799

vendassaopaulo@fele.com

Feira de Santana - BA

Fone: 0800 648 0100 (opção 2)

vendasbahia@fele.com

Monte Azul Paulista - SP

Fone: 17 3361-9101

vendasleao@fele.com

Recife - PE

Fone: 81 3447-5350

vendasrecife@fele.com

Teresina - PI

Fone: 86 2107-5200

vendasteresina@fele.com

Vargem Grande do Sul

Fone: 0800 754 6898

wdmbrasil@wdmpumps.com